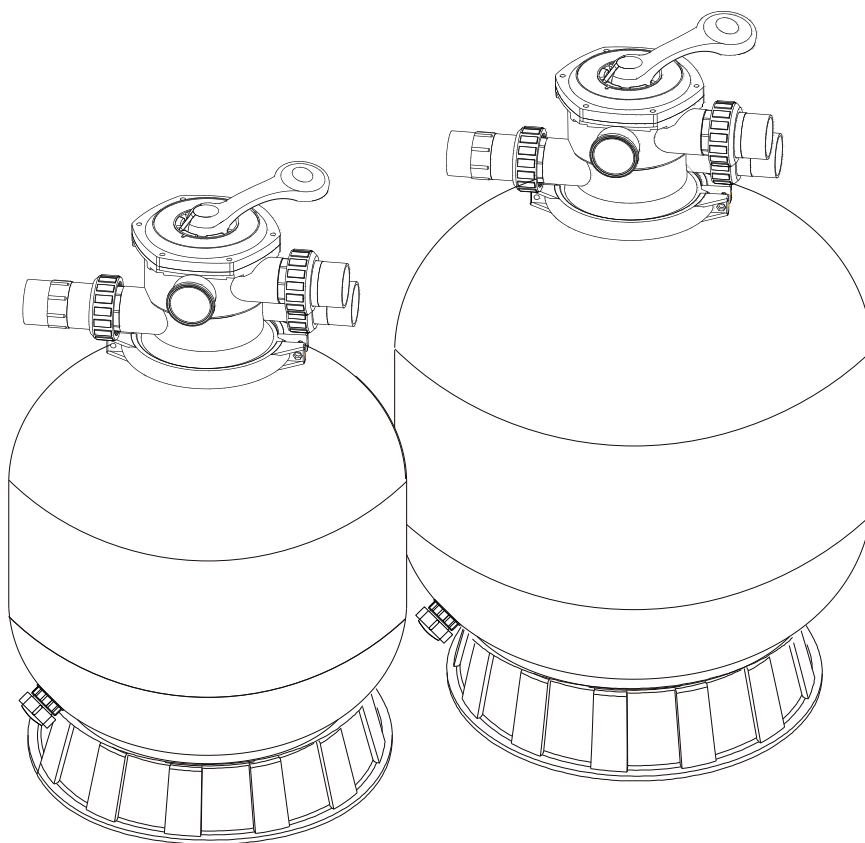


PÍSKOVÁ FILTRACE S PÁKOVÝM VÍCECESTNÝM VENTILEM

(Modely: P350, P450, P500, P650)



INSTALAČNÍ A UŽIVATELSKÁ PŘÍRUČKA

Obsah

I.	Popis funkcí filtrační nádoby a šesticestného ventilu.....	4
II.	Instalace	4
III.	Hlavní rozměry	5
IV.	Instalace/spuštění filtrace.....	5
V.	Seznam dílů filtrace	6
VI.	Seznam dílů vícecestný ventil.....	7
VII.	Funkce ventilu a význam jeho poloh	8

Děkujeme, že jste si vybrali náš výrobek a že důvěřujete naší společnosti. Aby vám používání tohoto výrobku přinášelo radost, přečtěte si prosím pečlivě tyto pokyny a před použitím zařízení postupujte přesně podle uživatelské příručky, aby nedošlo k poškození zařízení nebo zbytečnému zranění.

I. Popis funkcí filtrační nádoby a šesticestného ventilu

Toto kompletní zařízení slouží k údržbě a čištění bazénové vody. Skládá se z vlastní filtrační nádoby s plastovou základnou a šesticestného ventilu. K vlastnímu čištění vody dochází průtokem vody pomocí oběhového čerpadla přes filtrační nádobu naplněnou filtračním médiem. Nejpoužívanějším filtračním médiem je křemičitý písek. Znečištěná bazénová voda je pomocí oběhového čerpadla nasávána a následně vytlačována přes technologii (potrubí, fitinky, ventily) a šesticestný ventil do vlastní filtrační nádoby. Součástí šesticestného ventilu je manometr, který slouží k vizuální kontrole znečištění filtračního media. Voda prochází filtračním médiem, kde jsou zachyceny nečistoty. Vyčištěná voda je vytlačována do technologie prostřednictvím potrubí, fitinek, cirkulačních trysek zpět do bazénu. Tento proces čištění bazénové vody je vysoce účinný, plynulý a zajišťuje úplnou recirkulaci bazénové vody.

II. Instalace

Pokud pro instalaci zařízení nevyužijete odborný servis, doporučujeme filtrační zařízení namontovat co nejbližší ke skeletu bazénu, maximálně však do vzdálenosti cca 5m. Pokud je nutné namontovat filtračního zařízení do větší vzdálenosti než 5 m, obraťte se na odborný servis. Zařízení musí být nainstalováno na zpevněnou rovnou plochu, doporučujeme betonovou desku o minimální síle 10 cm. Pro bezproblémovou údržbu a obsluhu doporučujeme nainstalovat celé zařízení „pod úroveň“ hladiny bazénové vody. Vlastní technologie (potrubí) jak sání tak výtlač musí být ukončeno uzavíracími ventily. V místě instalace zařízení doporučujeme zhotovit i odpadní porubí. Odpadní potrubí je možné využít při obsluze a údržbě zařízení.

Naplnění filtrační nádoby filtračním médiem:

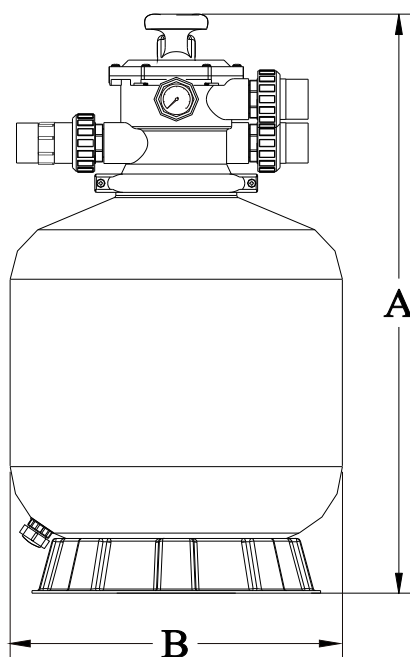
Před plněním filtrační nádoby uložte plastovou základnu na zvolené místo. Na spodní části nádoby namontujte kompletní vypouštěcí ventil a dotáhněte ho.

Šesticestný ventil:

1. Demontujte přírubovou sponu a mírným tahem vzhůru sejměte šesticestný ventil. Z drážky hrdla pískové nádoby sejměte pryžové těsnění.
2. Zakryjte centrální trubici pomocí plastového krytu nebo jiným vhodným způsobem a zvolna nasypete filtrační medium potřebným množstvím (cca 3/4 pískové nádoby). Při nasypávání media postupujte opatrně aby nedošlo k vyosení centrální trubice. Medium v nádobě vyrovnejte. Sejměte plastovou krytku z centrální trubice.
3. Pečlivě očistěte drážku hrdla pískové nádoby. Namontujte zpět šesticestný ventil včetně zpět pryžového těsnění. Na těsnění naneste vhodnou vodní vazelinu, doporučujeme silikonovou vazelinu.
4. Namontujte zpět šesticestný ventil. Ventil nasazujte opatrně otvorem v jeho spodní části na centrální trubici. Při nasazování ventilu mírně ventilem otáčejte. Nasad'te zpět přírubovou sponu a mírně dotáhněte šrouby.
5. Namontujte manometr. Manometr našroubujte včetně těsnění na které naneste vazelinu. Manometr dotahujte velmi opatrně a lehce do šroubení s vnitřním plastovým šroubením.
6. Propojovací potrubí namontujte na výtlač oběhového čerpadla a k vývodu šesticestného ventilu označeného výliskem PUMP (sání).
7. Připojení šesticestného ventilu na výtlačné potrubí proved'te na vývod označený výliskem RETURN (výtlač). Propojte ostatní technologické části.

8. Doporučujeme provést i napojení vývodu 6ti cestného ventilu s označením WASTE (odpad) do vhodného odpadního potrubí.
9. Zavodněte technologii a přesvědčete se o těsnosti všech součástí technologie. Pokud zjistíte únik vody, spoje mírně dotáhněte. Je nutné si uvědomit, že všechna šroubení a spoje jsou zhotovena z plastu. V případě přílišného dotažení spojovacích částí je můžete poškodit, doporučujem svěřit montáž odborníkům.

III. Hlavní rozměry



Rozměrová tabulka

Model	Výška A (mm)	Průměr B (mm)	Stanovený průtok (m ³ /h)	Písek (kg)
P350	726	335	4	20
P450	814	455	6	45
P500	845	535	9	85
P650	950	635	12	145

IV. Instalace/spuštění filtrace

Před jakoukoli manipulací s 6ti cestným ventilem zejména pak při přepínání funkcí ventilu nesmí být spuštěno oběhové čerpadlo!

1. Stiskněte páku 6ticestného směrem dolů a otočte ji do polohy BACKWASH (Proplach). Je nutné si uvědomit, že při použití této funkce ventilu bude z vývodu proudit značné množství vody!
2. Zavodněte čerpadlo a spusťte je dle pokynů (zkontrolujte, zda jsou všechna sací a vratná potrubí otevřená), aby se filtrační nádoba naplnila vodou. Jakmile začne proudit z vývodu Waste (odpad) voda, systém je zavodněn. Před zvolením jakékoliv jiné funkce je nutné jakékoliv nové filtrační medium důkladně

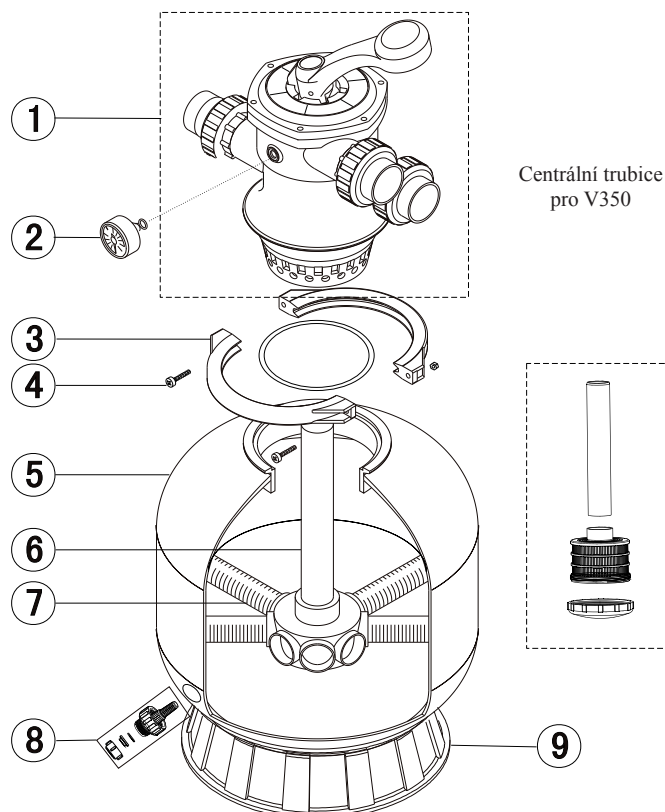
propláchnout. Proplachování media může trvat i několik minut, počítejte tedy i se ztrátou bazénové vody. Funkci „Proplach“ ukončete jakmile bude z vývodu proudit čistá voda - čistotu vody sledujte v průhledné části potrubí - průhledítko.

3. Vypněte čerpadlo a nastavte ventil do polohy RINSE (Zafiltrování). Spusťte čerpadlo a nechte je běžet, dokud voda v průhledítku nebude čistá. Vypněte čerpadlo, nastavte ventil zpět do polohy FILTER (Filtrace) a spusťte čerpadlo. Filtrace nyní pracuje v normálním filtračním režimu a odfiltrává z bazénové vody nečistoty.
4. Zkontrolujte, zda ze systému a filtru neuniká voda a v případě potřeby dotáhněte připojení, šrouby nebo matice.
5. Po určité době filtrování bazénové vody začne manometr vykazovat vyšší tlak a to znamená, že je filtrační medium zanešené nečistotami. V této době je nutné provést „Proplach“. Při proplachování filtračního media postupujte stejným způsobem jak je popsáno výše a to včetně funkce usazování. Proplach provádějte pokud bude manometr vykazovat tlak cca 1,7 - 1,9 bar.

Poznámka: Během prvního čištění nové bazénové vody bude možná nutné proplachovat filtrační písek častěji, protože tato voda obsahuje více nečistot.

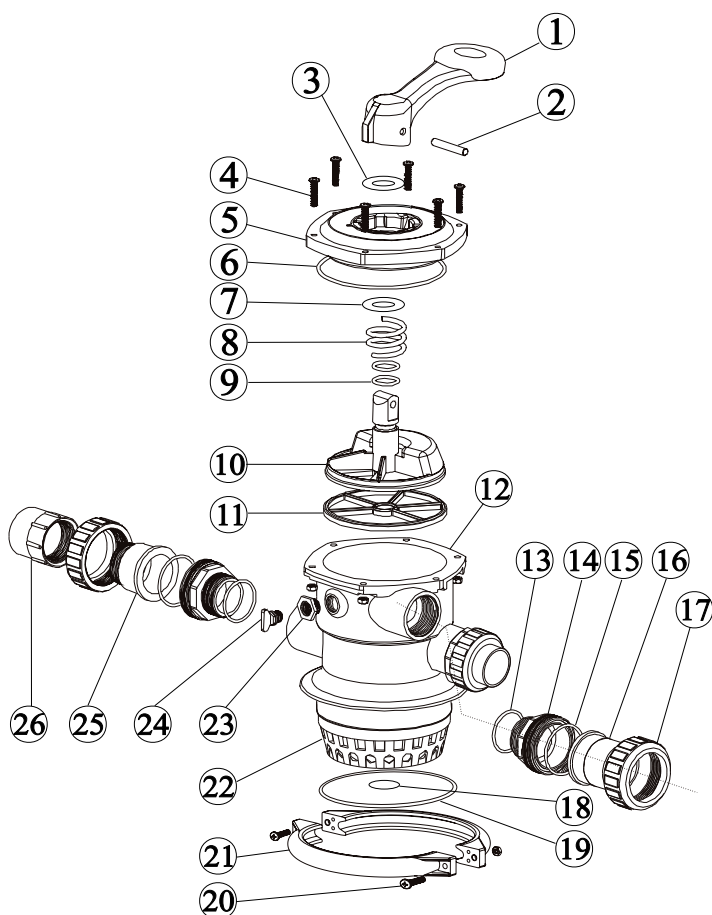
V. Seznam dílů filtrace

Položka	Popis
1	6ticečný ventil
2	Manometr s O-kroužkem
3	Přírubová spona
4	Šroub s maticí
5	Nádoba filtru
6	Centrální trubice
7	Odvodňovací trubice
8	Vypouštěcí ventil
9	Podstavec pod nádobu



VI. Seznam dílů vícecestný ventil

Položka	Popis
1	Páka
2	Čep páky
3	Podložka
4	Šroub s maticí, víko
5	Sestava víka
6	O-kroužek víka
7	Podložka
8	Pružina
9	O-kroužek otočného kola
10	Otočné kolo
11	spider - těsnění vnitřní 6ticestného ventilu (jednotlivých funkcí)
12	Tělo-difuzor
13	O-kroužek přípojovacího šroubení
14	Tvarovka přípojovacího šroubení
15	O-kroužek přípojovacího šroubení
16	Adaptér přípojovacího šroubení
17	Matice přípojovacího šroubení
18	O-kroužek centrální trubice
19	O-kroužek filtru
20	Šroub s maticí, svorka
21	Přírubová svorka
22	Přepad, difuzor
23	Matice, zátka (závitová část určená pro montáž manometru)
24	Zátka s O-kroužkem (používá se v případě poruchy manometru)
25	Průhledítko odpadu
26	Přípojka

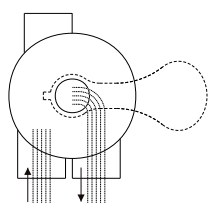


VII. Funkce ventilu a význam jeho poloh

Poloha ventilu	Funkce
FILTRACE	Filtrování a vysávání.
PROPLACH	Čištění filtračního media (obrácené proudění).
ZAFILTROVÁNÍ	Dočištění zbytkových nečistot filtračního media po ukončení funkce proplach.
ODPAD	Snižování hladiny bazénové vody, vysávání.
RECIRKULACE	Cirkulace vody.
ZAVŘENO	Ventil zavřen.

FILTRACE

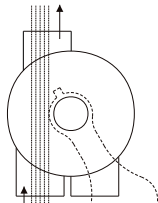
Odpad



Vtok Výtok

ODPAD

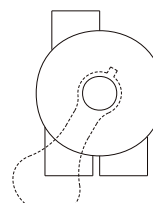
Odpad



Vtok Výtok

ZAVŘENO

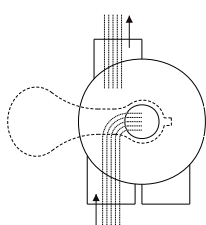
Odpad



Vtok Výtok

PROPLACH

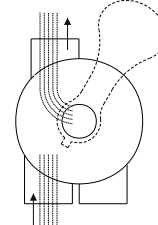
Odpad



Vtok Výtok

ZAFILTROVÁNÍ

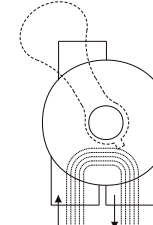
Odpad



Vtok Výtok

RECIRKULACE

Odpad



Vtok Výtok

Vysvětlení funkcí:

FILTRACE: běžný provoz při čištění a údržbě bazénové vody, čištěná voda prochází filtračním médiem

PROPLACH: čištění filtračního media, při této funkci je oproti funkci filtrování obrácen směr proudění bazénové vody filtračním médiem, nečistoty jsou vyplaveny mimo nádobu. Doba čištění vody je závislá na stupni znečištění filtračního media a může trvat i několik minut. Před spuštěním této funkce doporučeme dopustit bazénovou vodu (cca 1m³). Pozor: při této funkci je nutné zajistit odvod vody z 6ti cestného ventilu viz Instalace/spuštění

ZAFILTROVÁNÍ: dočištění filtračního media, proudění vody je vedeno stejně jako při funkci filtrování. Pozor: při této funkci je nutné zajistit odvod vody z 6ti cestného ventilu viz Instalace/spuštění.

ODPAD: pomocí této funkce je možné razantní a rychlé odpuštění bazénové vody. Odpouštěná voda není vedena přes filtrační medium. Tuto funkci lze využít při údržbě bazénu, při vsávání. Tento způsob vysávání doporučujeme využít při odstarnění většího množství nečistot, které se usazují na dně skeletu bazénu například po použití flokulačních přípravků (vločkovačů). Pozor: při této funkci je nutné zajistit odvod vody z 6ti cestného ventilu viz Instalace/spuštění.

RECIRKULACE: při této funkci je voda vedena mimo filtrační medium a je možno jí využít při zavodňování systému filtrace, ze systému je vytěsněn případný vzduch.

ZAVŘENO: 6ti cestným ventilem neprotéká voda. Používá se například v případě nutnosti demontáže oběhového čerpadla z technologie. Pozor: při této funkci nesmí být spuštěno oběhové čerpadlo!!

Doporučení: při zimní odstavce nastavte páku 6ti cestného ventilu do jakékoliv mezipolohy, zabráníte tím nadměrnému opotřebení vnitřního těsnění spider. Nikdy nepřepínejte funkce 6ti cestného ventilu při spuštěném čerpadle!

UPOZORNĚNÍ: Pokud dojde k poruše ventilu, obraťte se na odborný servis. Nedoporučujeme provádět demontáž ventilu svépomocí. Pro demontáž 6ti cestného ventilu je nezbytné technické proškolení u výrobce. Pokud se i přes výše uvedené rozhodnete pro demontáž ventilu, postupujte opatrně, hrozí nebezpečí úrazu.

VAROVÁNÍ

- Před změnou polohy šesticestného ventilu vypněte čerpadlo.
- Nikdy neprovozujte zařízení bez vody.
- Nepřipojujte nikdy filtr přímo na zdroj vody z vodovodního řádu. Tlak vody z vodovodního řádu může být mnohem vyšší než je maximální tlak filtru.
- Nikdy nezapínejte čerpadlo pokud je poloha na šesticestném ventilu v poloze zavřeno nebo pokud je potrubí v oběhovém systému neprůchodné, může dojít k vyššímu tlaku nežli je tlak pracovní a následnému poškození, prasknutí, odtržení víka šesticestného ventilu což může mít za následek poranění nebo škody na majetku.
- Není přípustné sedat či jinak zatěžovat zařízení.
- Nečistěte víko filtru ani vlastní nádobu filtru žádným rozpouštědlem, mohlo by dojít k poškození jeho povrchu (ztráta lesku, průhlednosti apod.)
- Pravidelně čistěte vlasový filtr čerpadla a košík skimmeru, abyste zabránili poškození čerpadla a zajistili řádné fungování systému.
- Nevyšroubovávejte přírubové spojky, pokud je čerpadlo v chodu.
- Vzhledem k tomu, že veškeré spoje mají těsnění, není nutné příliš utahovat matice. Mohlo by dojít k poškození plastových dílů.

Záruční podmínky

Záruční podmínky se řídí obchodními a záručními podmínky Vašeho dodavatele.

Bezpečná likvidace výrobku po skončení životnosti

Při skončení životnosti produktu zajistěte její ekologickou likvidaci odbornou firmou

Reklamáce a servis

Reklamáce se řídí příslušnými zákony o ochraně spotřebitele. V případě zjištění neodstranitelné vady se písemně obraťte na svého dodavatele.

Datum.....

Dodavatel

