



## Technický list výrobku (cs)

Krbové vložky

### **OXFORD TV výměník 10,5 kW**



# Technické parametry

## Výkon

Jmenovitý tepelný výkon (kW)	14,6
Regulovatelný výkon (kW)	7,3 - 16,6

## Rozměry

Výška (1) x Šířka (2) x Hloubka (3) (mm)	1205-1330 x 754 x 627
Maximální délka polen (mm)	540

## Hmotnost podle obložení

bez obložení (kg)	138
-------------------	-----

## Vzduch

Centrální přívod vzduchu (7) / průměr (mm)	ano / Ø 110
Sekundární přívod vzduchu / Ovládání sekundárního vzduchu	ano / ano
Ovládání primárního vzduchu	ano
Terciární přívod vzduchu	ne
Automatická regulace přívodu vzduchu	ne
Výška osy centrálního přívodu vzduchu (8) (mm)	245-370

## Parametry

Palivo: dřevo / dřevěné brikety [D / DB]	
Spotřeba přípustného paliva při jmenovitém výkonu (kg/hod) [D / DB]	4,2 / 4,2
Vytápěný prostor (m <sup>3</sup> )	146 - 332
Energetická účinnost (%) [D / DB]	85 / 85
Minimální tah komína (Pa)	12
Teplota spalin (°C) [D / DB]	184 / 184
Hmotnostní tok spalin (g/s) [D / DB]	14,4 / 14,4
Koncentrace CO při 13% O <sub>2</sub> (mg/Nm <sup>3</sup> ) [D / DB]	1155 / 1155
Koncentrace NOx při 13% O <sub>2</sub> (mg/Nm <sup>3</sup> ) [D / DB]	114 / 114
Koncentrace OGC při 13% O <sub>2</sub> (mg/Nm <sup>3</sup> ) [D / DB]	117 / 117
Koncentrace prachu při 13% O <sub>2</sub> (mg/Nm <sup>3</sup> ) [D / DB]	58 / 58
Nepřetržitý provoz 24 hodin	ano
Vícenásobné zavírání dvířek	ne

## Kouřovod

Připojení kouřovodu (4)	horní
Průměr kouřovodu (mm)	Ø 150
Vzdálenost osy horního kouřovodu (6) (mm)	252

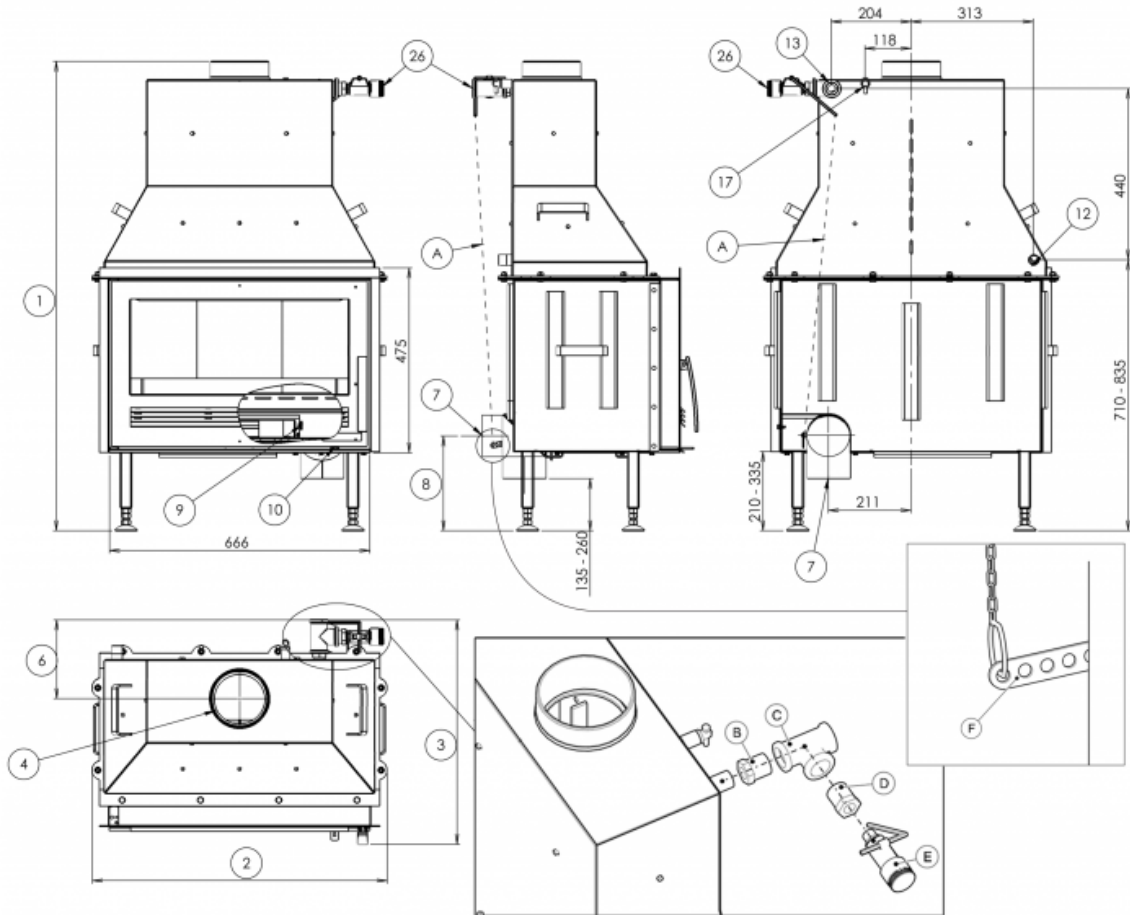
## Teplovodní výměník

Ochlazovací smyčka	ne
Teplosměnná plocha výměníku (m <sup>2</sup> )	0,812
Maximální pracovní tlak (bar)	2,5
Objem výměníku (l)	20,3
Výkon vytápění prostoru (kW)	4,1
Výkon ohřevu vody (kW)	10,50

## Zkoušky

201/2012 Sb.	ano
ČSN EN 13229:2002/A2:2005/AC:2008	ano
I. BImSchV Stufe 1	ano

# Rozměrový náčrt



## Doplňující informace

1	výška	1205-1330 mm
2	šířka	754 mm
3	hloubka	627 mm
4	kouřovod	Ø 150 mm
6	vzdálenost osy horního kouřovodu	252 mm
7	centrální přívod vzduchu	Ø 110 mm
8	výška osy centrálního přívodu vzduchu	245-370 mm
9	ovládání primárního přívodu vzduchu - dopředu otevřeno	
10	ovládání sekundárního přívodu vzduchu - dopředu otevřeno	
12	vstup topné vody	3/4" vnitřní
13	výstup topné vody	1" vnitřní
17	odvzdušňovací ventil	
26	regulátor teploty výstupní vody z výměníku	

Při obezdívání či jiné instalaci vložky na místo, kde bude prováděn její provoz, je třeba dbát na dostatečný přístup k regulátoru výstupní horké vody z výměníku, který je umístěn v horní zadní části vložky (13).

### Instalace termostatického regulátoru (26)

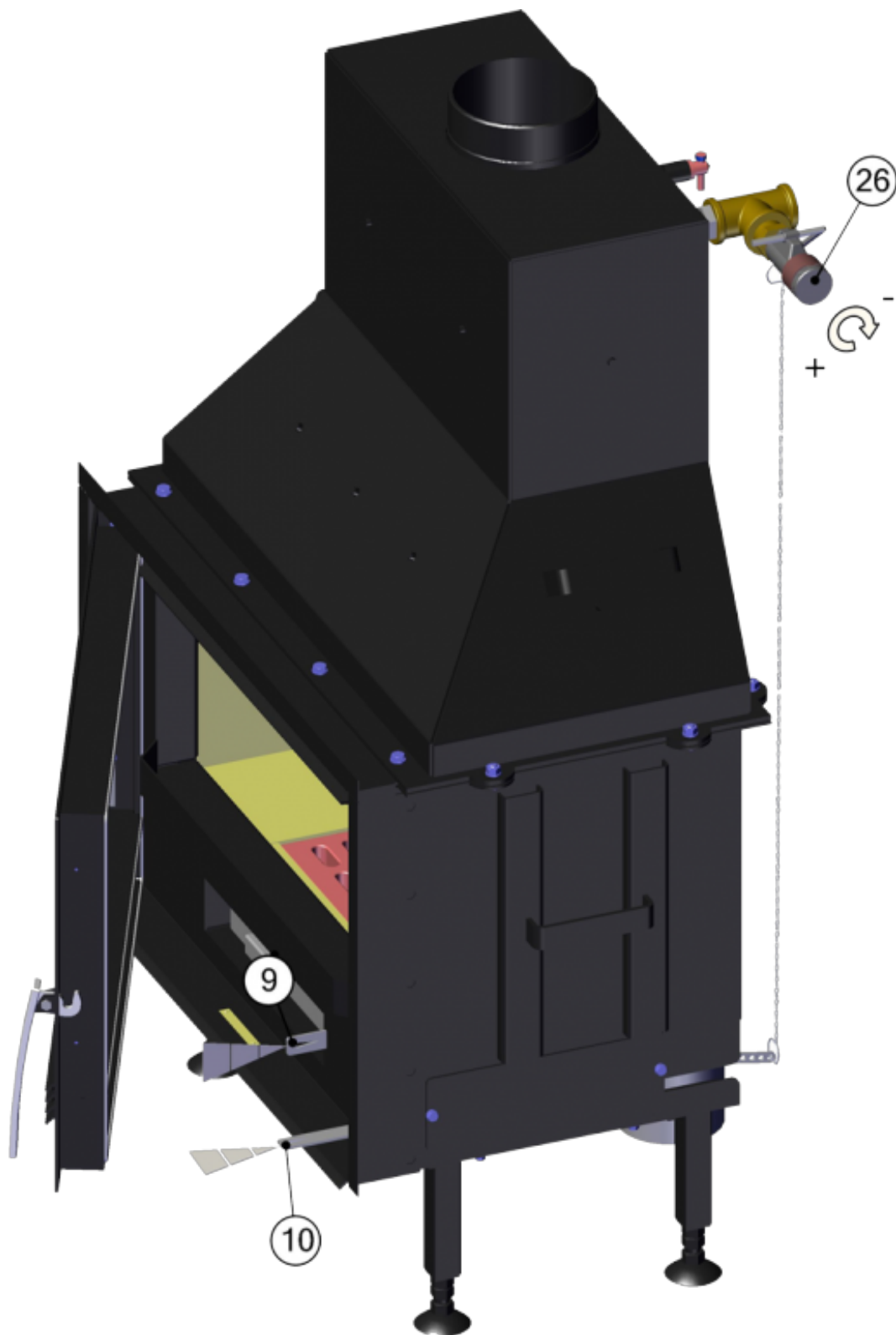
Instalaci regulátoru (26) a celkové zapojení do otopného systému smí provádět pouze odborná firma s příslušným oprávněním, kvalifikací, na základě vypracovaného projektu.

- na výstup z výměníku (nahore) našroubovat redukci z 3/4" na 1" (pozice B) a na ni našroubovat „T“ armaturu (pozice C).
- na armaturu našroubovat redukci z 1" na 3/4" (pozice D)
- zapojit regulátor (pozice E)
- dle ověřeného nastavení teploty systému kolečko regulátoru vytočit na požadovanou hodnotu, dusítko centrálního přívodu vzduchu (pozice F) zvednout do polohy otevřeno a v této pozici spojit táhla řetízkem (pozice A) a potom řetízek zkrátit na potřebnou délku.

Všechny závitové spoje musí být vodotěsně utěsněny (konopí, teflon).

Netopit ve vložce není-li v otopné soustavě voda.

Pokud není Centrální Přívod Vzduchu (CPV) napojen na externí přívod, je nutno zajistit, aby nedošlo k omezení přívodu vzduchu do jeho hrdla.



Ovládání výkonu krbové vložky je možné dvojím způsobem:

1. Manuálně - Pomocí ovládání primárního a sekundárního přívodu vzduchu. Při této variantě nastavte regulátor (26) na maximum (dle nastavení z výroby platí stupnice blíže k hmatníku regulátoru).
2. Automaticky - Pomocí regulátoru teploty výstupní vody z výměníku. Nastavte požadovanou teplotu výstupní vody na regulátoru (dle nastavení z výroby platí stupnice blíže k hmatníku regulátoru) a ten bude automaticky ovládat přívod vzduchu - výkon kamen. Při této variantě nastavte ovládání přívodu sekundárního vzduchu na otevřeno a ovládání primárního přívodu vzduchu na zavřeno nebo do vyzkoušené polohy.

#### **Topení dřevem a dřevěnými briketami**

Výkon regulujte jen pomocí ovladače sekundárního přívodu vzduchu (10) - vysunuto otevřeno. Primární přívod vzduchu (9) - vysunuto otevřeno, výrobce doporučuje po rozhoření kamen uzavřít zcela či téměř.

Pozn.: Přesné nastavení spalovacího procesu pomocí regulátorů nelze jednoznačně definovat. Je ovlivněno řadou faktorů - vlhkostí paliva, druhem paliva, tahem komína, venkovními tlakovými podmínkami atd. Proto si spalovací proces (intenzitu a kvalitu plamene) musí uživatel doregulovat podle stávajících podmínek.

**Výrobce: ABX, spol. s r.o., Žitná 1091/3, 408 01 Rumburk, Česká republika**

tel.: 412 332 523, 412 333 614, fax: 412 333 521, e-mail: [info@abx.cz](mailto:info@abx.cz), web: [www.abx.cz](http://www.abx.cz)

Servis: ABX s r.o., Plynární 1518/12, 408 01 Rumburk, tel.: 412 372 147, fax: 412 375 113, e-mail: [reklamace@abx.cz](mailto:reklamace@abx.cz)

Stav ke dni: 15.9. 2016