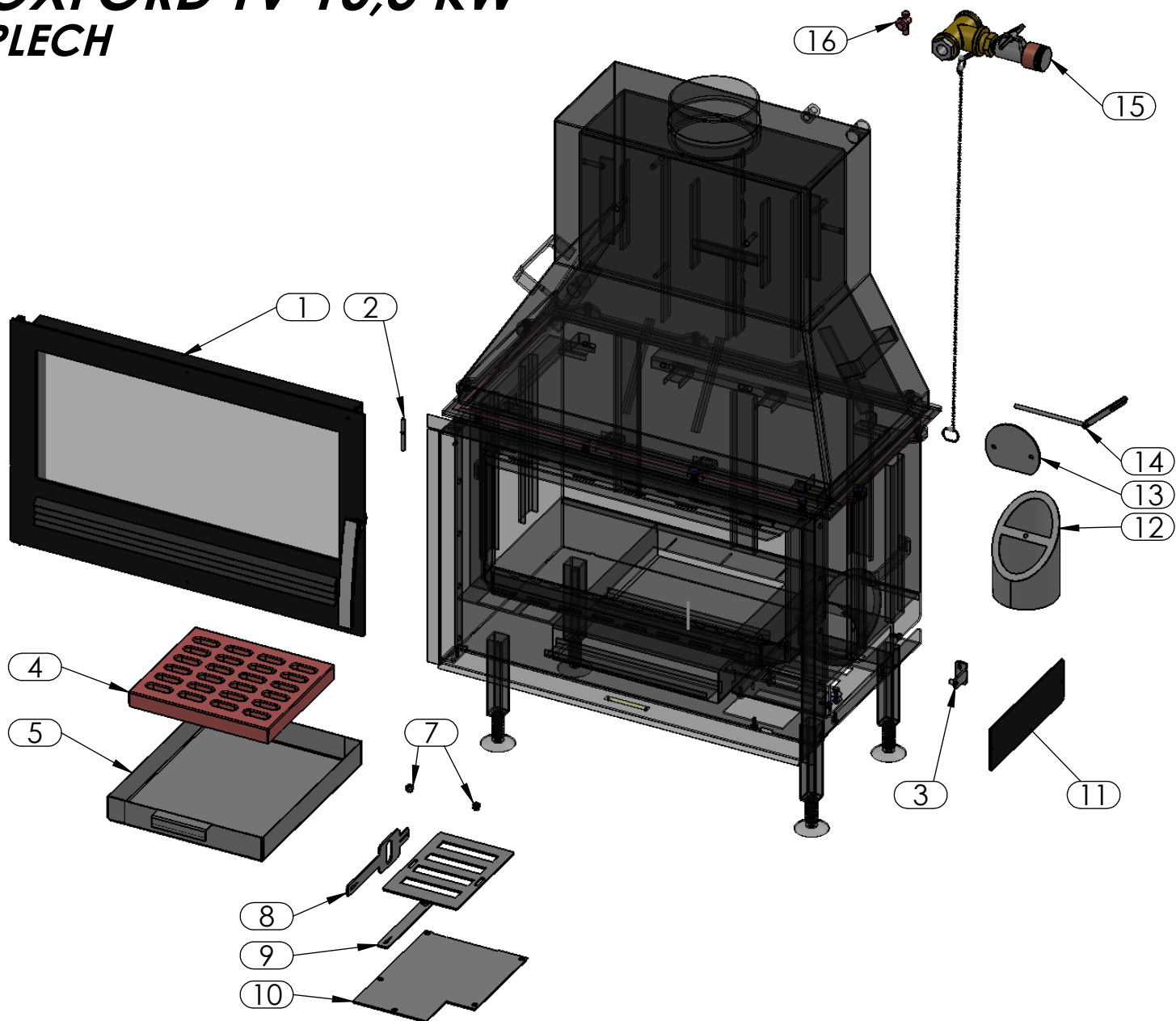
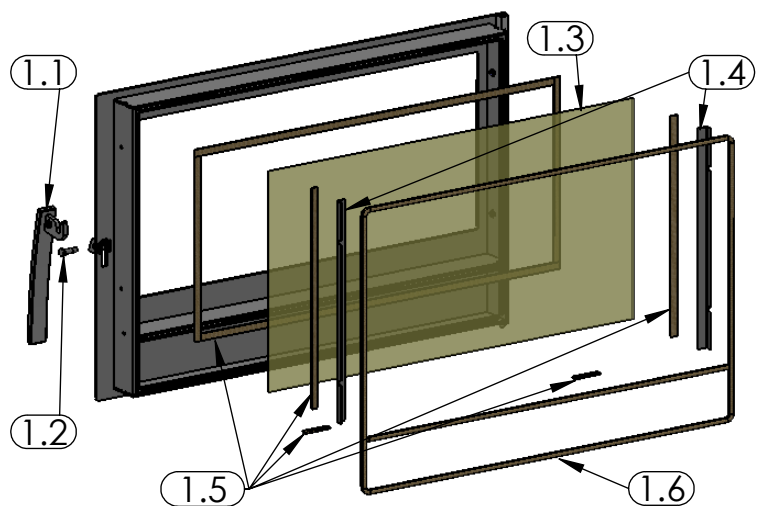


OXFORD TV 10,5 kW PLECH



1 - DVEŘE KPL.



6 - VYZDÍVKA KPL.

