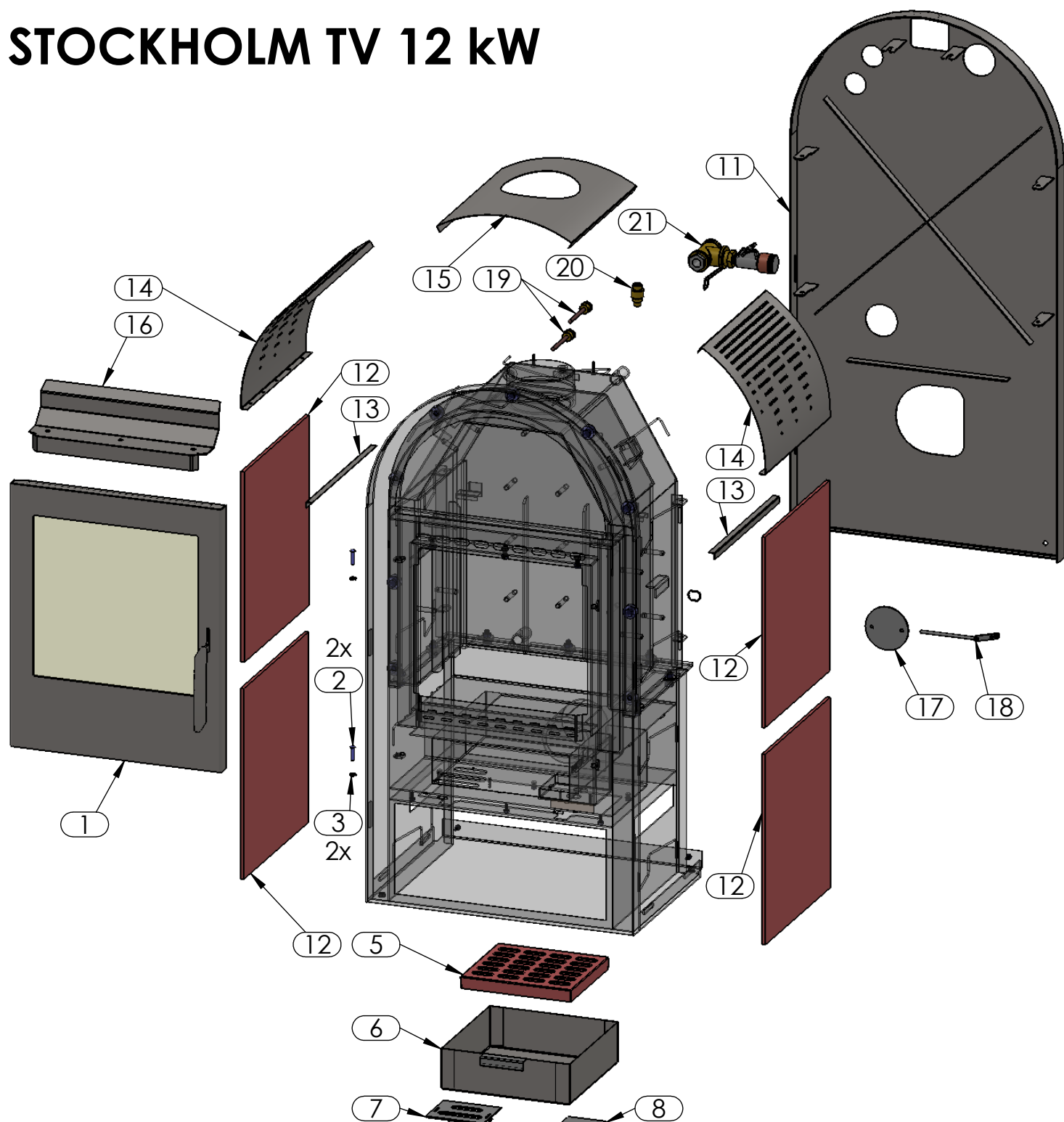
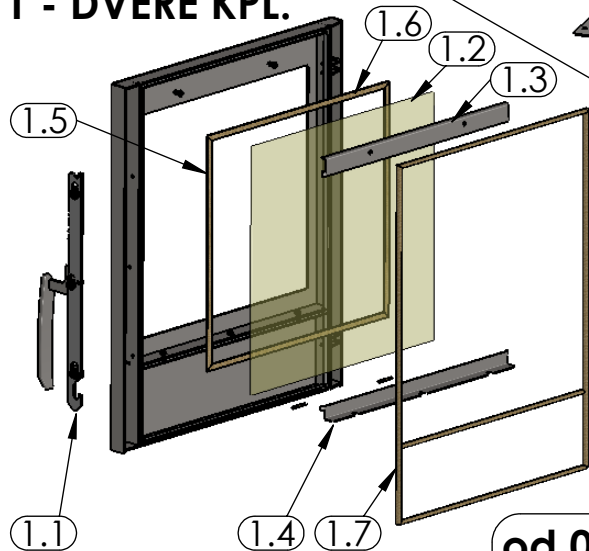


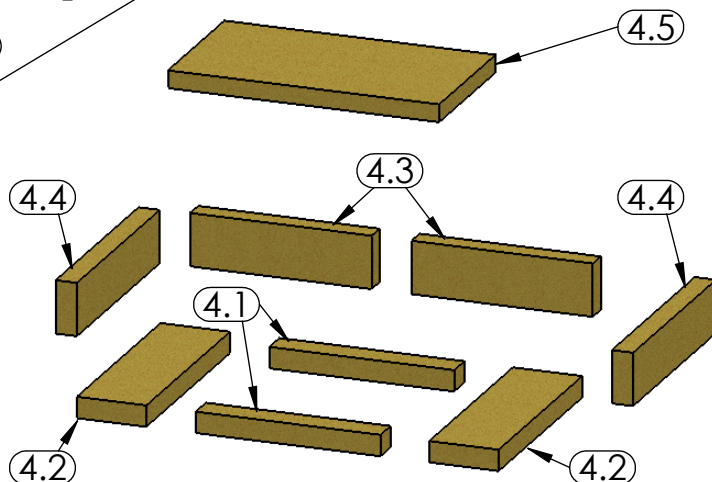
# STOCKHOLM TV 12 kW



## 1 - DVEŘE KPL.



## 4 - VYZDÍVKA KPL.



od 04/2015