



Technický list výrobku (cs)

Kachlová kamna Typ: 178

KACHLOVÁ PEC OXFORD TV výměník 7 kW pravá



Technické parametry

178KPD

Výkon

Jmenovitý tepelný výkon (kW)	15
Regulovatelný výkon (kW)	7,5 - 15

Rozměry

Výška (1) x Šířka (2) x Hloubka (3) (mm)	1695 x 2037 x 890
Maximální délka polen (mm)	540

Hmotnost podle obložení

kachle (kg)	320
-------------	-----

Vzduch

Centrální přívod vzduchu (7)	ne
Sekundární přívod vzduchu / Ovládání sekundárního vzduchu	ano / ano
Ovládání primárního vzduchu	ano
Terciární přívod vzduchu	ne
Automatická regulace přívodu vzduchu	ne

Parametry

Palivo: dřevo / dřevěné brikety [D / DB]	
Spotřeba přípustného paliva při jmenovitém výkonu (kg/hod) [D / DB]	4,3 / 4,3
Vytápěný prostor (m ³)	150 - 340
Energetická účinnost (%) [D / DB]	83 / 83
Minimální tah komína (Pa)	12
Teplota spalin (°C) [D / DB]	224 / 224
Hmotnostní tok spalin (g/s) [D / DB]	13,6 / 13,6
Koncentrace CO při 13% O ₂ (mg/Nm ³) [D / DB]	1008 / 1008
Koncentrace NOx při 13% O ₂ (mg/Nm ³) [D / DB]	100 / 100
Koncentrace OGC při 13% O ₂ (mg/Nm ³) [D / DB]	64 / 64
Koncentrace prachu při 13% O ₂ (mg/Nm ³) [D / DB]	33 / 33
Nepřetržitý provoz 24 hodin	ano
Vícenásobné zavírání dvířek	ne

Kouřovod

Připojení kouřovodu (4)	zadní
Průměr kouřovodu (mm)	Ø 150
Výška osy zadního kouřovodu (5) (mm)	1217

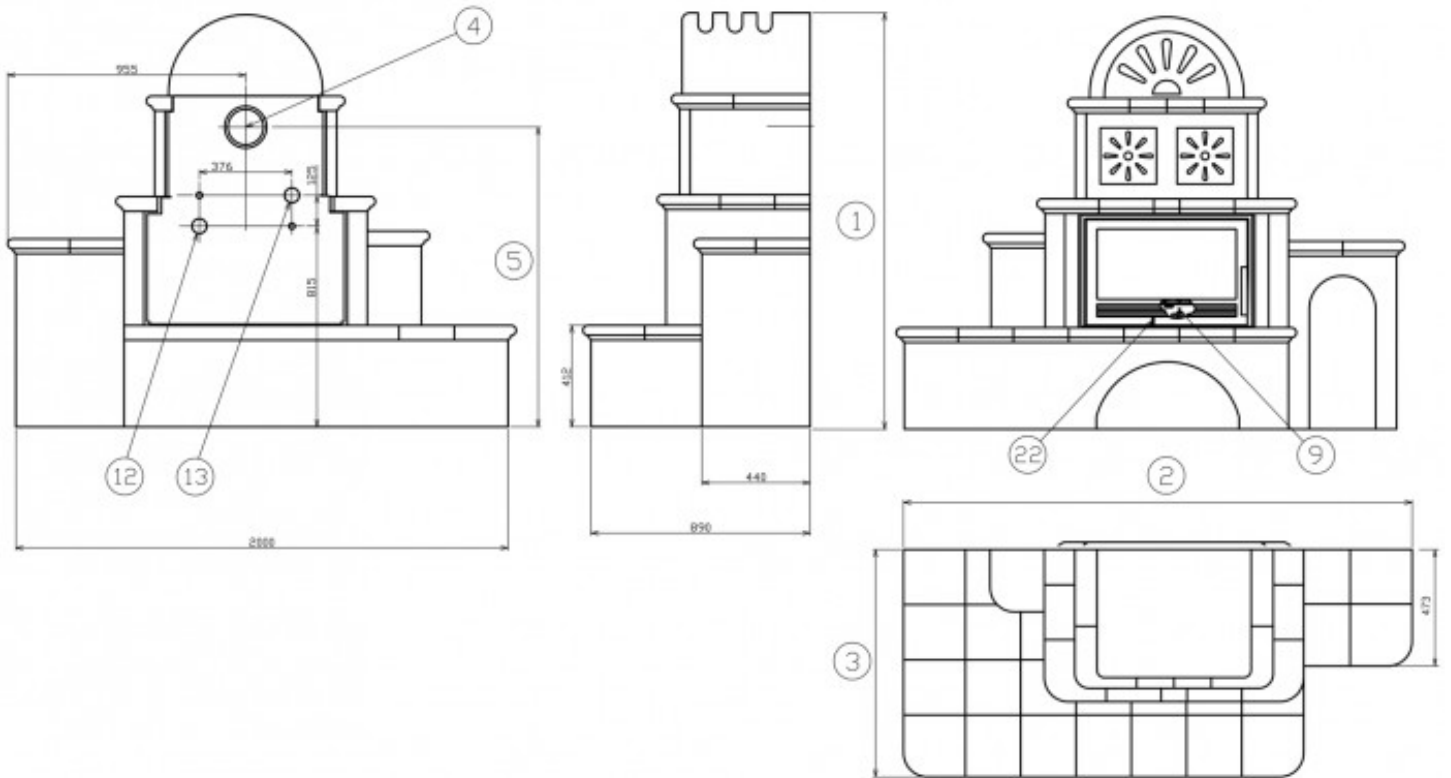
Teplovodní výměník

Ochlazovací smyčka	ne
Teplosměnná plocha výměníku (m ²)	0,5
Maximální pracovní tlak (bar)	2,5
Objem výměníku (l)	5
Výkon vytápění prostoru (kW)	8
Výkon ohřevu vody (kW)	7,00

Zkoušky

201/2012 Sb.	ano
ČSN EN 13240:2002/A2:2005/AC:2008	ano
BvG §15a	ano
I. BImSchV Stufe 2	ano

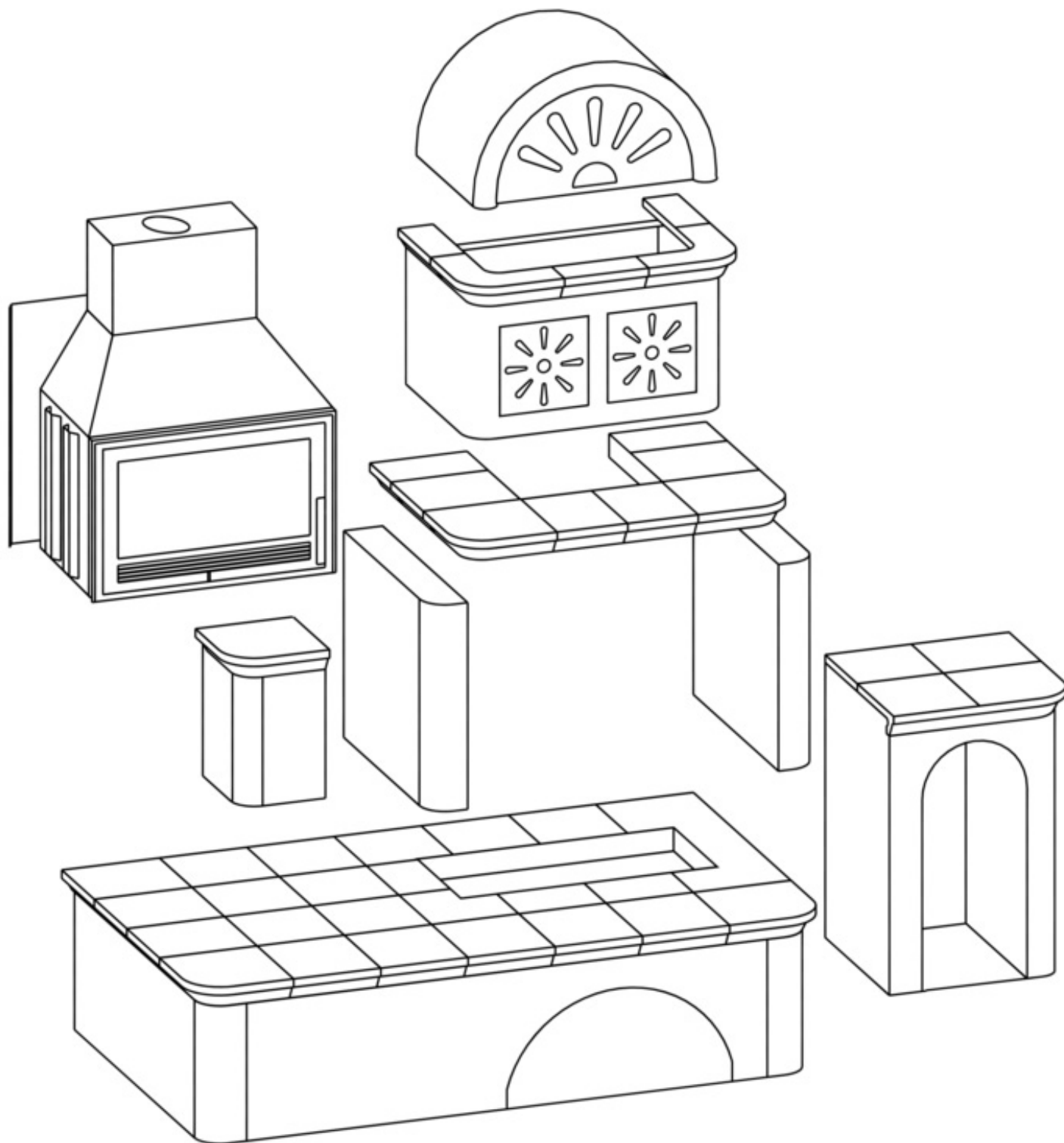
Rozměrový náčrt



Doplňující informace

1	výška	1695 mm
2	šířka	2037 mm
3	hloubka	890 mm
4	kouřovod	Ø 150 mm
5	výška osy zadního kouřovodu	1217 mm
9	ovládání primárního přívodu vzduchu - vpravo otevřeno	
12	vstup topné vody	1" vnitřní
13	výstup topné vody	1" vnitřní
22	ovládání intenzity hoření - vpravo otevřeno	

Montážní schéma



Výrobce: ABX, spol. s r.o., Žitná 1091/3, 408 01 Rumburk, Česká republika

tel.: 412 332 523, 412 333 614, fax: 412 333 521, e-mail: info@abx.cz, web: www.abx.cz

Servis: ABX s r.o., Plynární 1518/12, 408 01 Rumburk, tel.: 412 372 147, fax: 412 375 113, e-mail: reklamace@abx.cz

Stav ke dni: 01.7. 2016