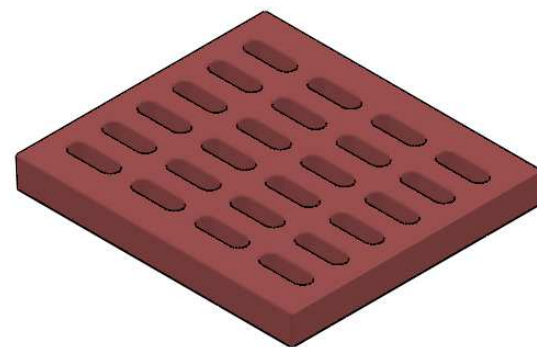
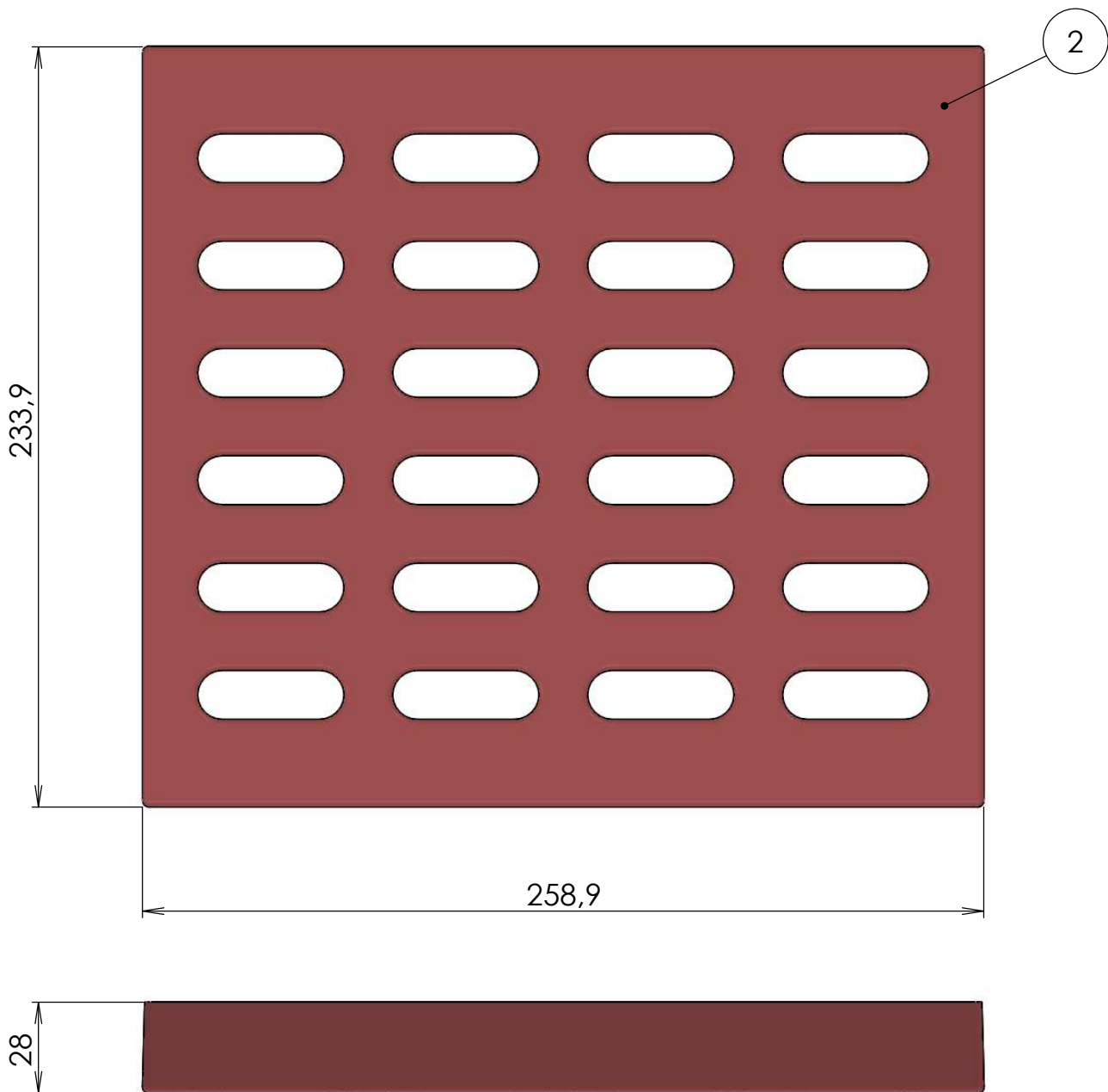
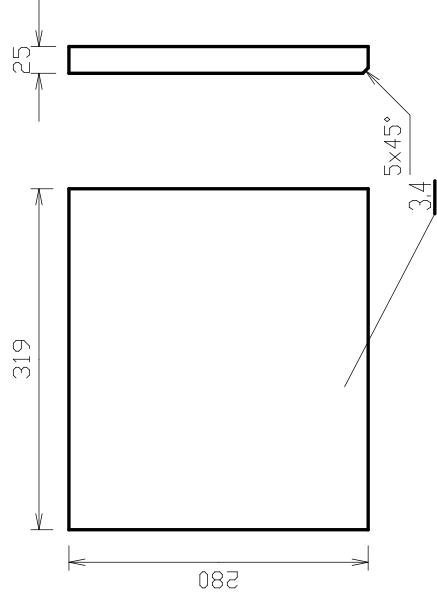


ČÍSLO VÝKRESU 344-04-03	NÁZEV DÍLU SKLO
ČÍSLO NÁHR. DÍLU CZA02090	POUŽITO V:

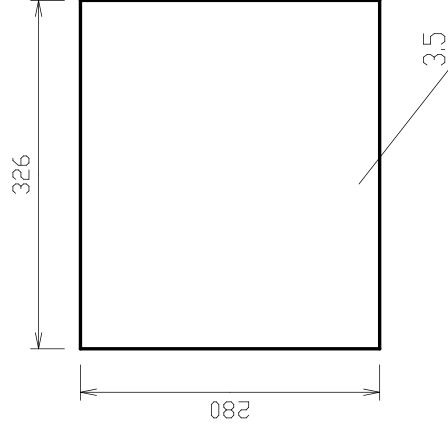


ČÍSLO VÝKRESU U-6194	NÁZEV DÍLU KARAMICKÝ ROŠT 234 x 259 x 28
ČÍSLO NÁHR. DÍLU CZA01693	POUŽITO V: _____

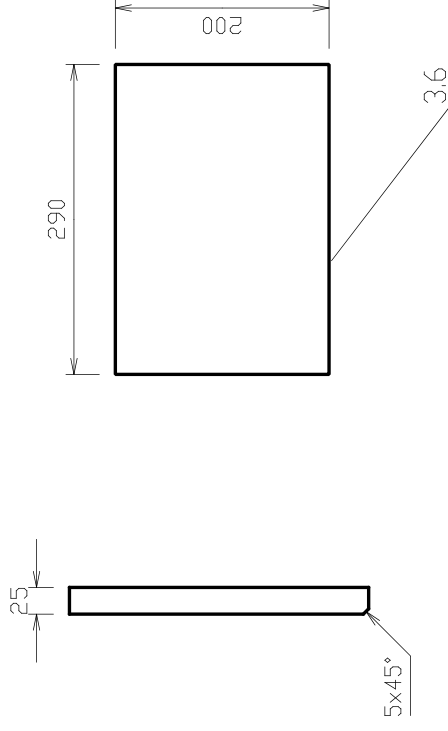
VYZDÍVKA BOK VERMECULIT TL.25
2KS



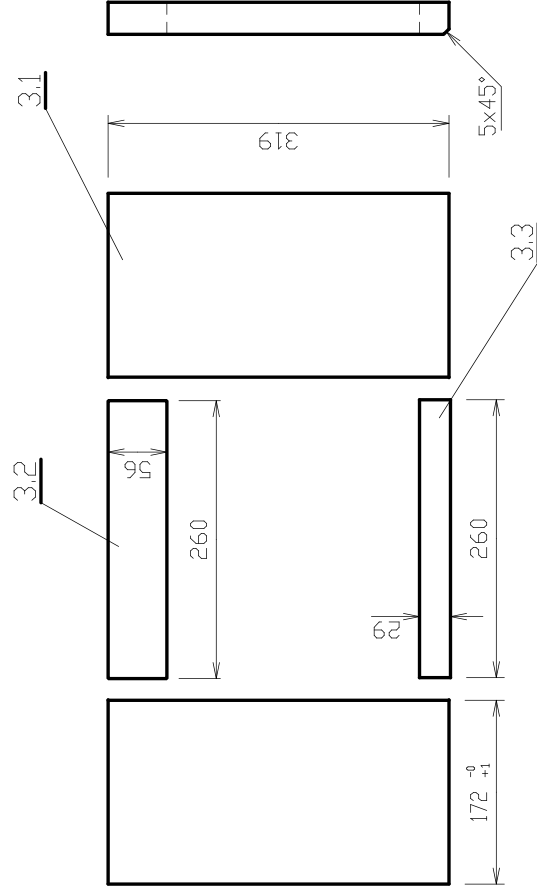
VYZDÍVKA ZÁDA VERMECULIT TL.25
2KS



VYZDÍVKA ROZRÁŽKA VERMECULIT TL.25
1KS



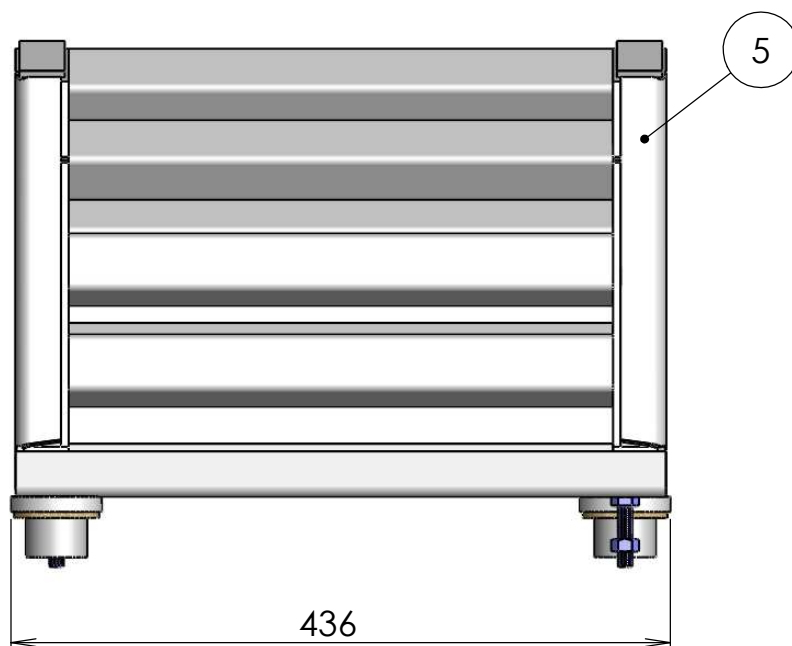
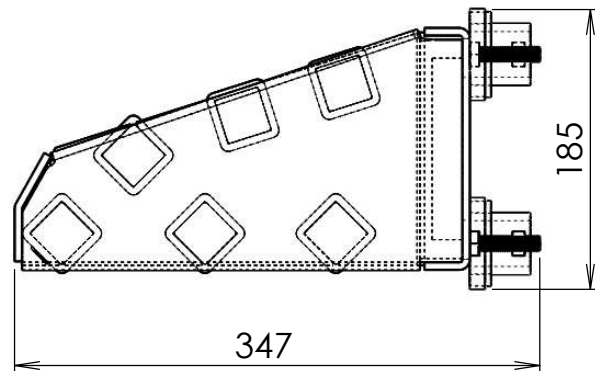
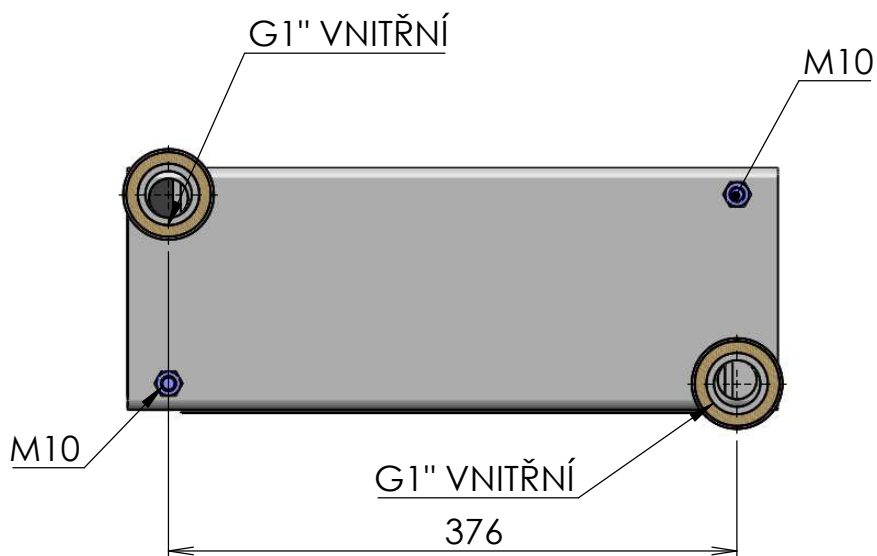
VYZDÍVKA DNO GRENAMAT- AS TL.30 1 SADA



POZICE 3 KOMPLETNÍ SADA

ČÍSLO VÝKRESU	344-09-006	NÁZEV DÍLU	VYZDÍVKA KPL.
ČÍSLO NÁHR. DÍLU	CZA02270	POUŽITO V:	

CELKOVÁ ŠÍŘE PO SLOŽENÍ 605⁺¹



ČÍSLO VÝKRESU

US-1368

NÁZEV DÍLU

**SESTAVA VÝMĚNÍK
STOCKHOLM 7kW**

ČÍSLO NÁHR. DÍLU

CZA02277

POUŽITO V:

OXFORD

SEZNAM NÁHRADNÍCH DÍLŮ

Kachlová pec Oxford TV 7 kW levá

Poz.	Popis	č. ND	ks m	poznámka
1	SKLO	CZA02090	1	
2	ROŠT	CZA01693	1	
3	VYZDÍVKA KPL.	CZA02270	kpl.	
3.1	BOK DNA VYZDÍVKY	CZA02271	2	
3.2	ZADNÍ DÍL DNA VYZDÍVKY	CZA02272	1	
3.3	PŘEDNÍ DÍL DNA VYZDÍVKY	CZA02273	1	
3.4	BOK VYZDÍVKY	CZA02274	2	
3.5	ZÁDA VYZDÍVKY	CZA02275	2	
4	ZÁBRANA	CZA02100	1	
5	TEPLOVODNÍ VYMĚNÍK	CZA02277	1	
xxx	TĚSNĚNÍ SKLA, DRŽÁKU SKLA	CZ9068099000_10x2	2,58 m	
xxx	TĚSNĚNÍ DVERÍ	CZ2904661000	2,03 m	