



Technický list výrobku (cs)

Kachlová kamna

BAVARIA K rovný sokl



Technické parametry

Výkon

Jmenovitý tepelný výkon (kW)	7
Regulovatelný výkon (kW)	3,5 - 9

Rozměry

Výška (1) x Šířka (2) x Hloubka (3) (mm)	1000 x 766 x 450
Maximální délka polen (mm)	340

Hmotnost podle obložení

kachle (kg)	156
-------------	-----

Vzduch

Centrální přívod vzduchu (7)	ne
Sekundární přívod vzduchu / Ovládání sekundárního vzduchu	ano / ano
Ovládání primárního vzduchu	ano
Terciární přívod vzduchu	ano
Automatická regulace přívodu vzduchu	ne

Parametry

Palivo: dřevo / dřevěné brikety / hnědouhelné brikety [D / DB / HB]	
Spotřeba přípustného paliva při jmenovitém výkonu (kg/hod) [D / DB / HB]	2,1 / 2,1 / 1,5
Vytápěný prostor (m ³)	70 - 180
Energetická účinnost (%) [D / DB / HB]	80 / 80 / 81
Minimální tah komína (Pa)	12
Teplota spalin (°C) [D / DB / HB]	210 / 209 / 210
Hmotnostní tok spalin (g/s) [D / DB / HB]	8,7 / 7,7 / 8,4
Koncentrace CO při 13% O ₂ (mg/Nm ³) [D / DB / HB]	1193 / 1141 / 1100
Koncentrace NOx při 13% O ₂ (mg/Nm ³) [D / DB / HB]	89 / 162 / 157
Koncentrace OGC při 13% O ₂ (mg/Nm ³) [D / DB / HB]	65 / 69 / 68
Koncentrace prachu při 13% O ₂ (mg/Nm ³) [D / DB / HB]	31 / 34 / 38
Nepřetržitý provoz 24 hodin	ano
Vícenásobné zavírání dvířek	ne

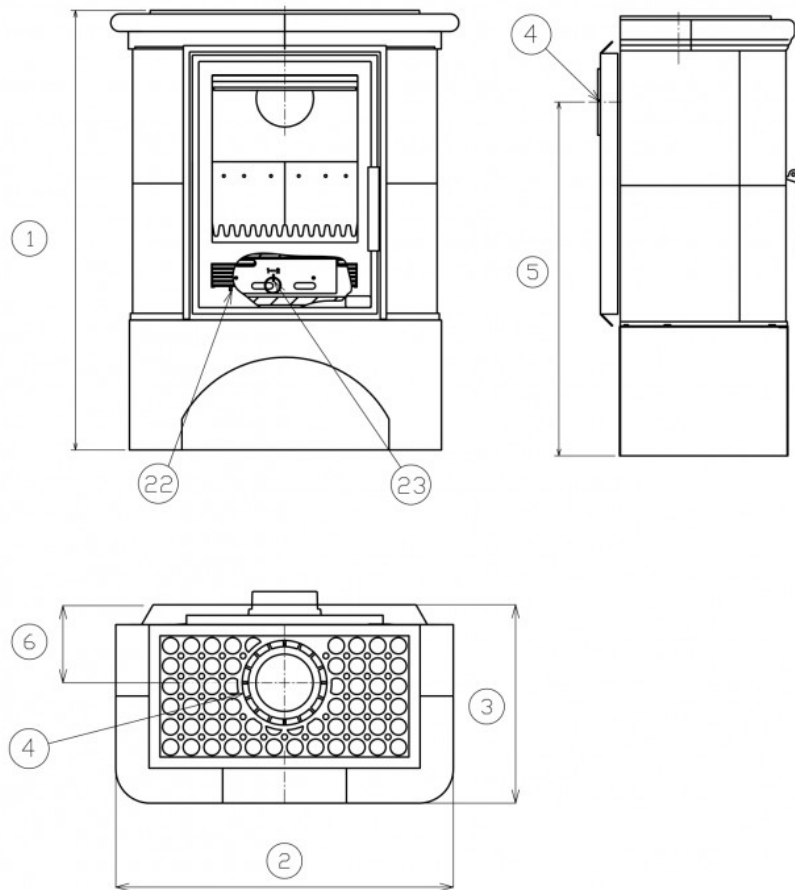
Kouřovod

Připojení kouřovodu (4)	horní / zadní
Průměr kouřovodu (mm)	Ø 150
Výška osy zadního kouřovodu (5) (mm)	803
Vzdálenost osy horního kouřovodu (6) (mm)	180

Zkoušky

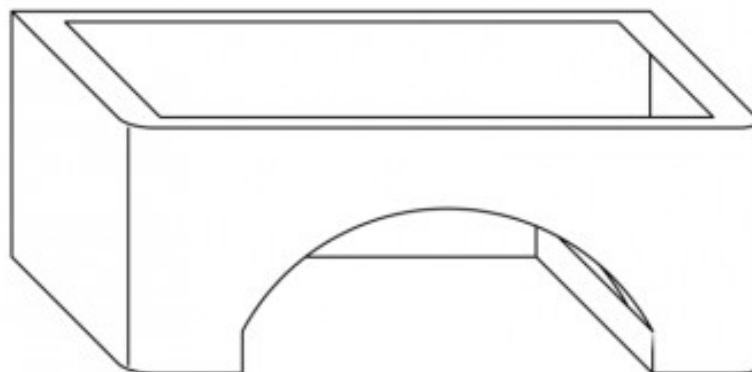
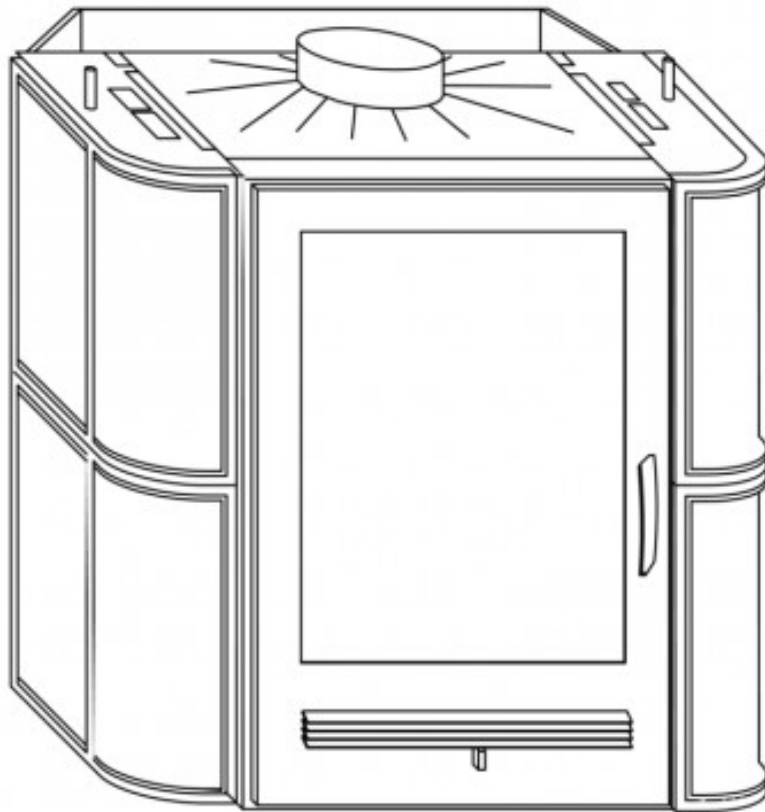
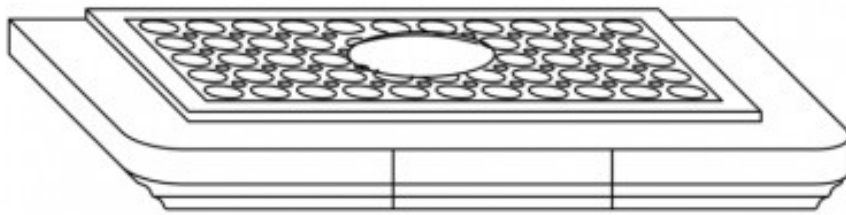
ČSN EN 13240:2002/A2:2005/AC:2008	ano
DIN+	ano
BvG §15a	ano
I. BImSchV Stufe 1	ano
I. BImSchV Stufe 2	ano

Rozměrový náčrt



Doplňující informace

1	výška	1000 mm
2	šířka	766 mm
3	hloubka	450 mm
4	kouřovod	Ø 150 mm
5	výška osy zadního kouřovodu	803 mm
6	vzdálenost osy horního kouřovodu	180 mm
22	ovládání intenzity hoření - vpravo otevřeno	
23	přepínač druhu paliva: vlevo - dřevo, dřevěné brikety (sekundární vzduch) / vpravo - hnědouhelné brikety (primární vzduch)	



Výrobce: ABX, spol. s r.o., Žitná 1091/3, 408 01 Rumburk, Česká republika

tel.: 412 332 523, 412 333 614, fax: 412 333 521, e-mail: info@abx.cz, web: www.abx.cz

Servis: ABX s r.o., Plynární 1518/12, 408 01 Rumburk, tel.: 412 372 147, fax: 412 375 113, e-mail: reklamace@abx.cz

Stav ke dni: 15.1. 2016