

HAAS
+
SOHN

Dale s troubou Jonsbo s troubou

Technická dokumentace
Krbová kamna

CZ

0434715351400a

Úvod

Srdečně děkujeme za zakoupení našeho výrobku!

Popis topidla Vás podrobně seznámí s konstrukcí, technickou specifikací a obsluhou topidla. Doporučujeme seznámit se pozorně s těmito údaji. Vyvarujete se tak případných chyb při vlastní montáži a obsluze.

Podrobné podmínky instalace a obsluhy naleznete ve Všeobecném návodu k obsluze (součást dodávky).

Poznámky v textu



Nejdůležitější jsou poznámky nadepsané **VAROVÁNÍ**. Poznámky nadepsané **VAROVÁNÍ** Vás upozorňují na **vážné nebezpečí poškození topidla či poranění**.



Poznámka nadepsaná **Upozornění** Vás upozorňuje na možná poškození Vašeho topidla.



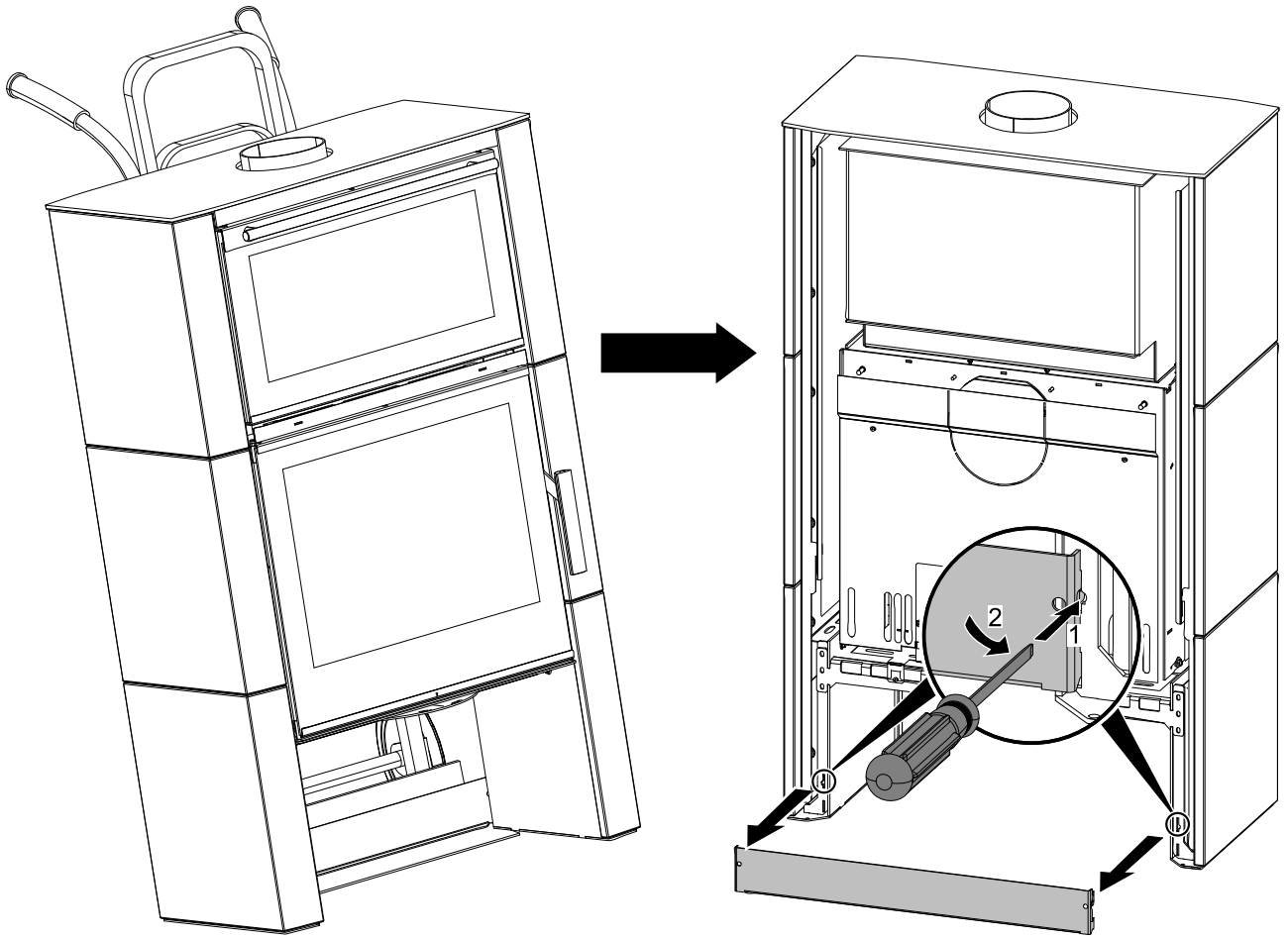
Poznámka nadepsaná **Důležité** Vás upozorňuje na informace důležité k provozu Vašeho topidla.



Poznámka jako taková Vás upozorňuje zcela obecně na informace důležité k provozu Vašeho topidla.

Obsah

1. Technická data	1
1.1. Vhodná paliva, množství pro přiložení.....	1
2. Technický popis	2
2.1. Varianta keramika.....	2
2.2. Varianta plech.....	3
3. Seznam náhradních dílů	4
3.1. Celkový rozstřel modelu.....	4
3.2. Detail A1.....	6
3.3. Detail A2.....	7
4. Easy control	8
5. Čištění a údržba	9
5.1. Demontáž dvířek trouby.....	9
5.2. Montáž dvířek trouby.....	10
5.3. Teploměr.....	10
5.4. Čištění kouřovodů - jednou ročně.....	11
5.4.1. Varianta keramika.....	11
5.4.2. Varianta plech.....	12
5.4.3. Alternativní čištění.....	13
6. Záměna přívodu vzduchu	14



1. Technická data

	Dřevěná polena
Dosažený tepelný výkon (100%)	8,1 kW
Jmenovitý tepelný výkon	7,8 kW
Energetická účinnost	88,3 %
Průměrná koncentrace CO při 13% O ₂	862 mg/Nm ³
Průměrná koncentrace prachu při 13% O ₂	31 mg/Nm ³
Průměrná koncentrace NOx při 13% O ₂	104 mg/Nm ³
Průměrná koncentrace OGC při 13% O ₂	50 mg/Nm ³
Průměrná koncentrace CO při 0% O ₂	596 mg/MJ
Průměrná koncentrace prachu při 0% O ₂	23 mg/MJ
Průměrná koncentrace NOx při 0% O ₂	72 mg/MJ
Průměrná koncentrace OGC při 0% O ₂	34 mg/MJ
Hmotnostní průtok suchých spalín	5,9 g/s
Prům. teplota spalín za hrdl. kouřovodu	167 °C
Minimální tah komína v hrdle kouřovodu	12 Pa

1.1. Vhodná paliva, množství pro přiložení

Palivo	Max. dávka paliva pro přiložení
Dřevěná polena:	2 – 3 polena (max. 2,2 kg)
Délka polena:	Max. 50 cm



Poznámka

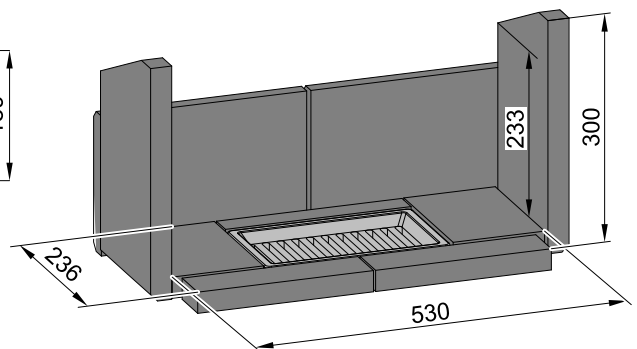
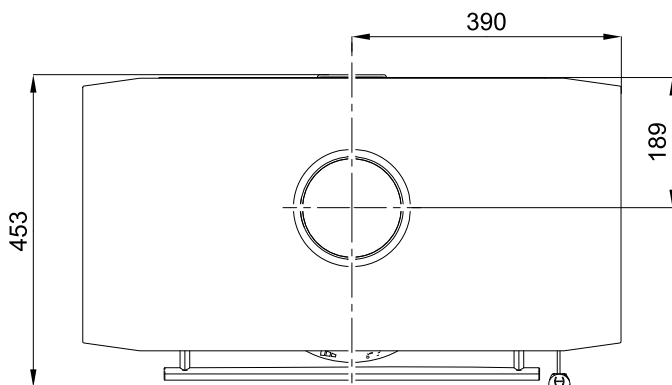
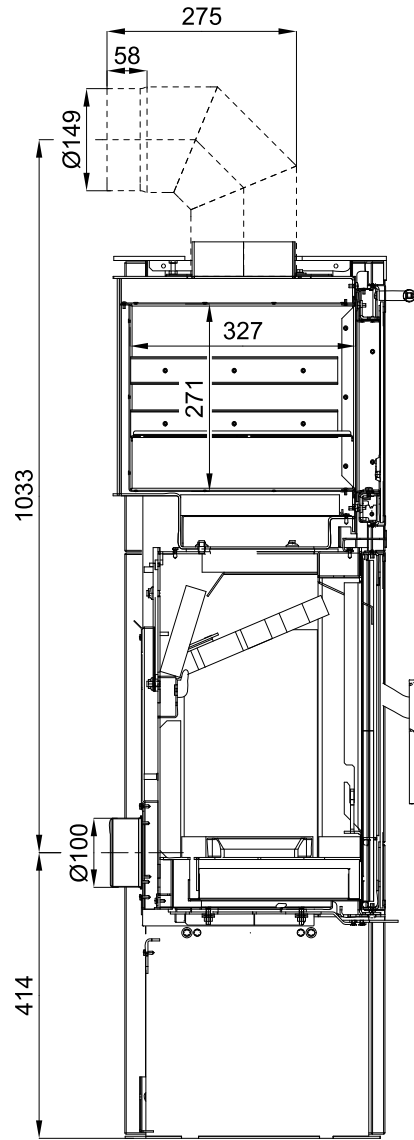
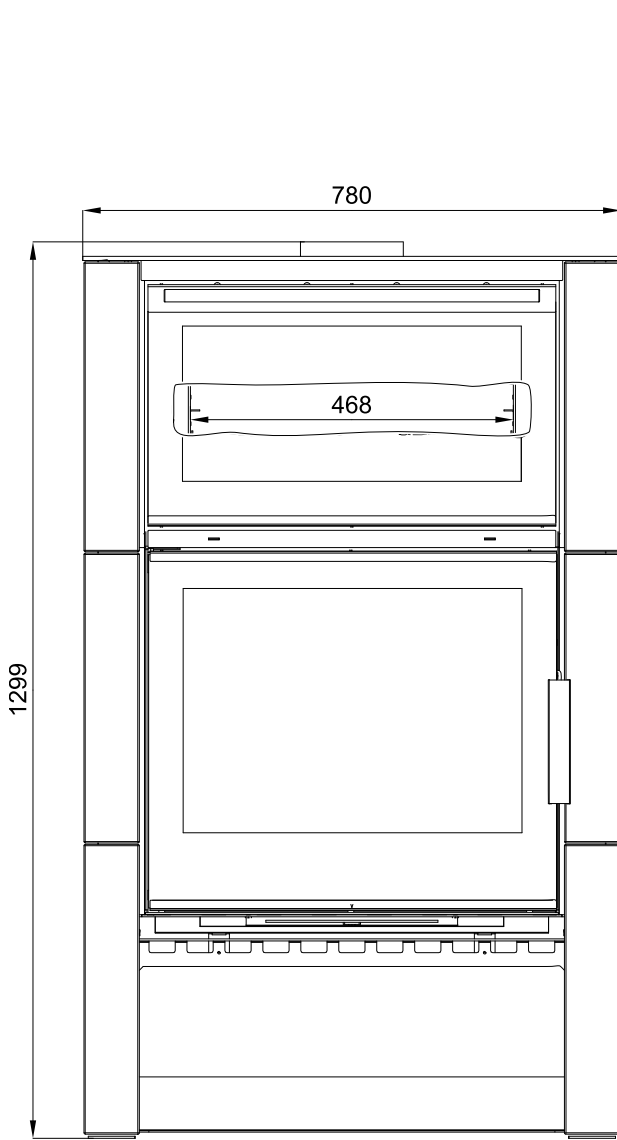
Při topení s dřevěnými poleny používejte jen druhy dřeva, které byly skladovány dva roky a mají zbytkovou vlhkost max. 17 %.

2. Technický popis

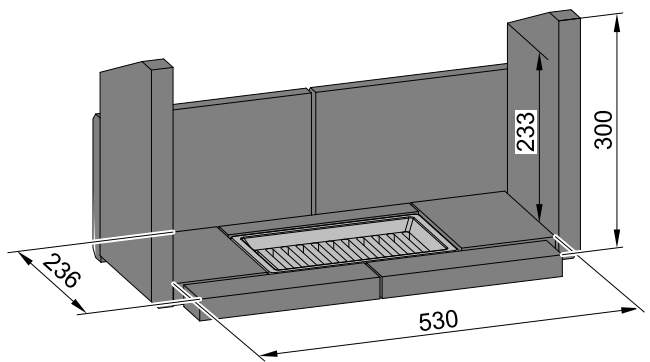
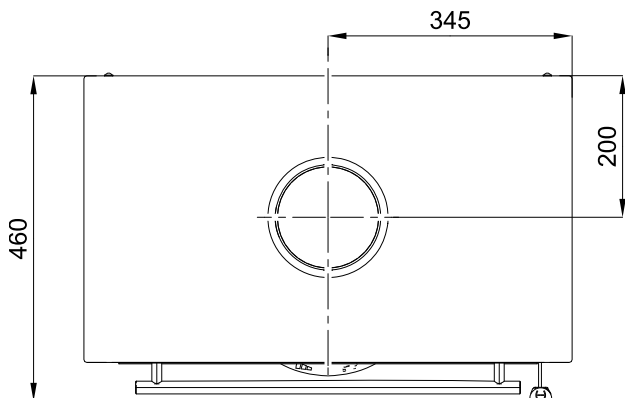
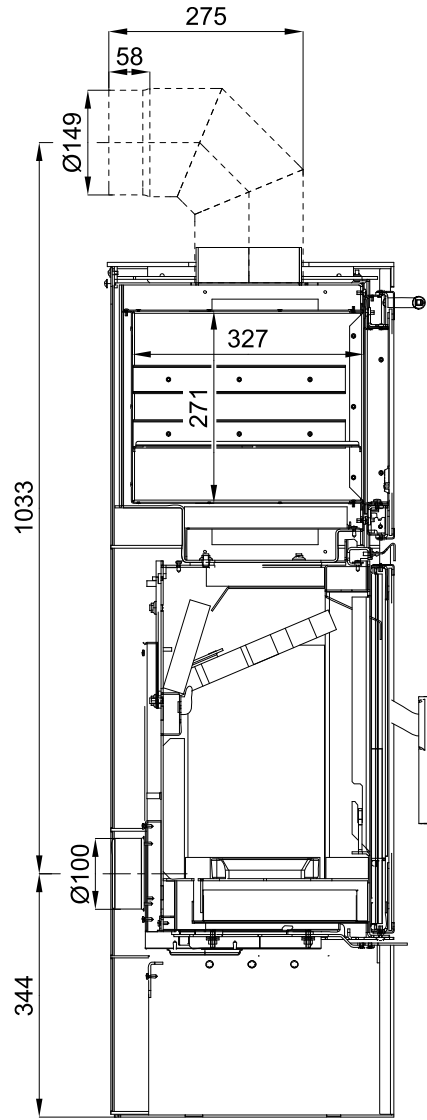
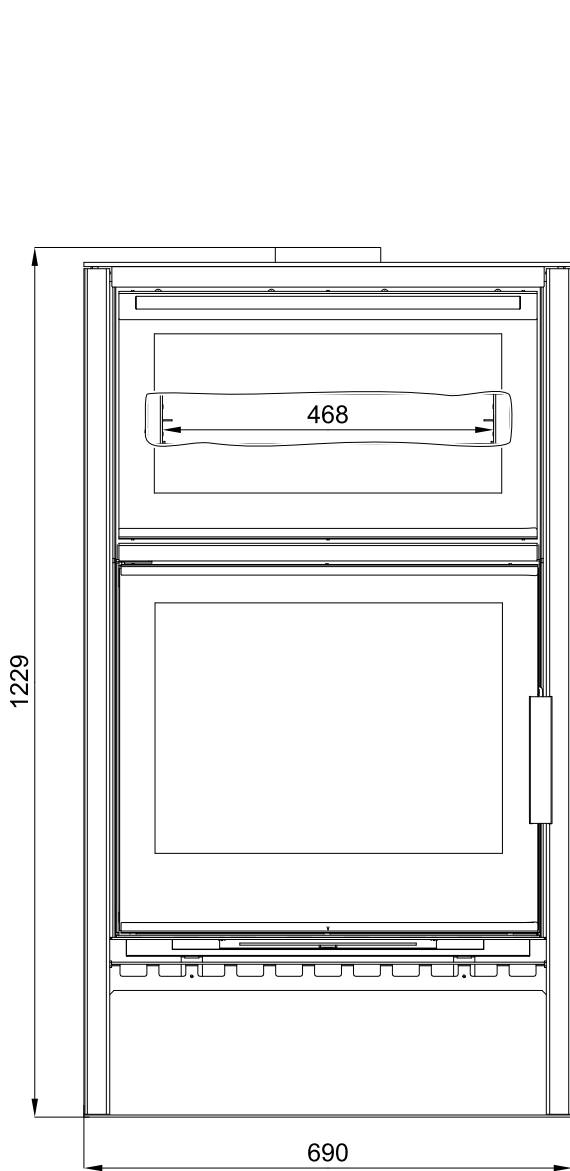
2.1. Varianta keramika

Technický popis

CZ

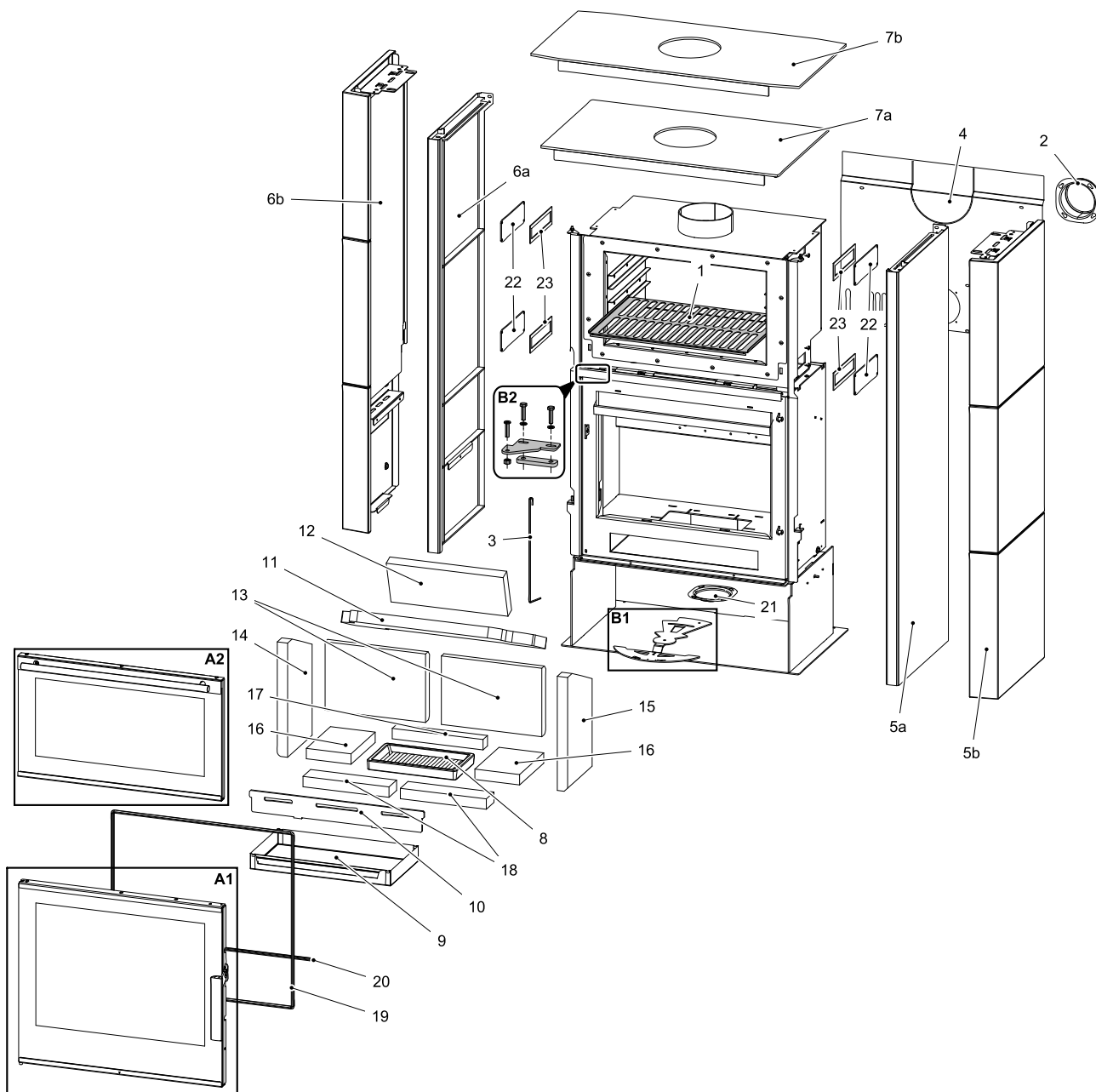


2.2. Varianta plech



3. Seznam náhradních dílů

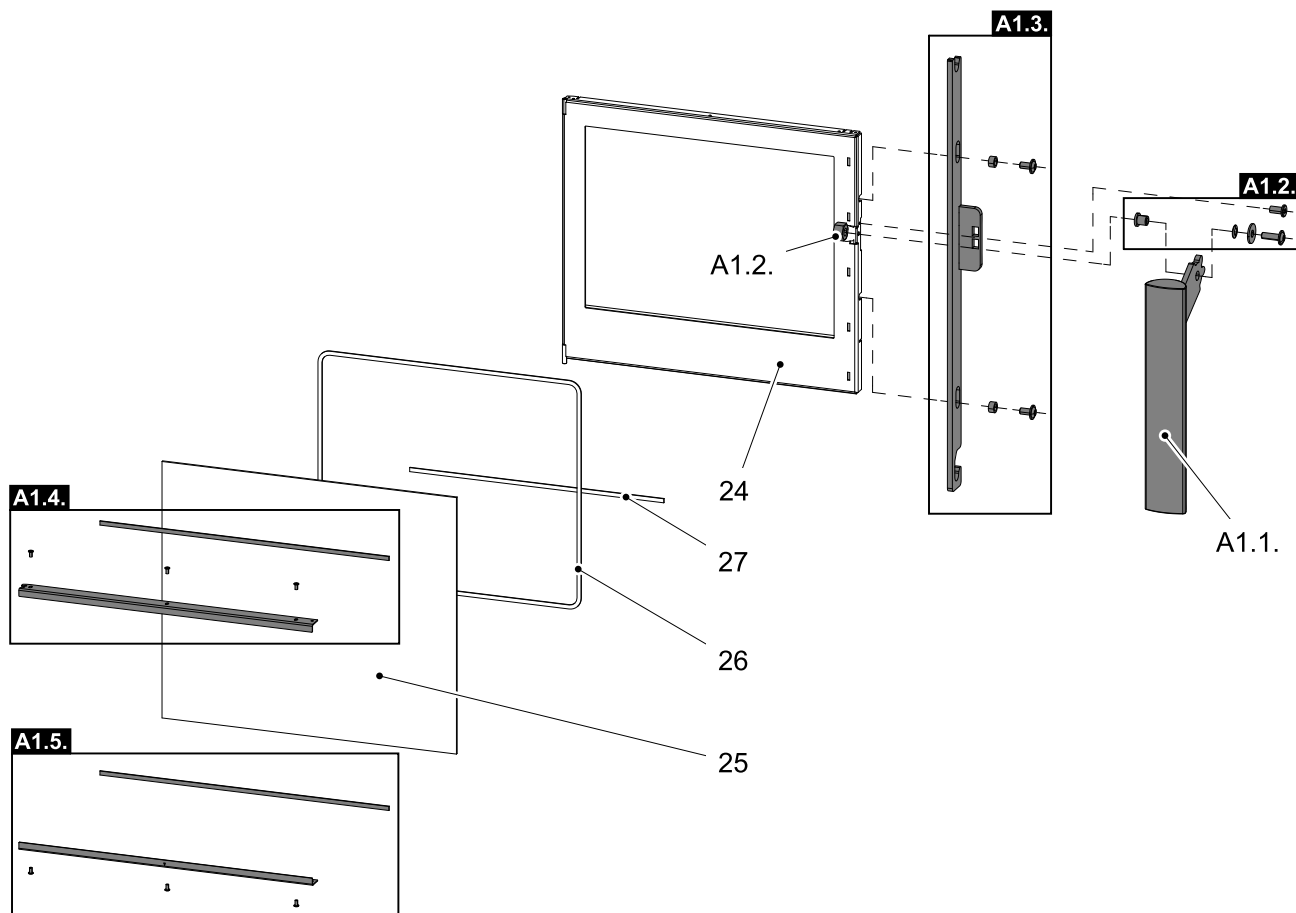
3.1. Celkový rozstřel modelu



Pozice	Název	Množství	Číslo zboží
Celkový rozstřel modelu			
A1	Dvířka topeniště (komplet)/antracit	1 ks	0434715005300
A1	Dvířka topeniště (komplet)/antracit-černá lesklá	1 ks	0434715025300
A2	Dvířka trouby (komplet)/antracit	1 ks	0434715305300
A2	Dvířka trouby (komplet)/antracit-černá lesklá	1 ks	0434715316300
B1	Easycontrol – set	1 ks	0434715565023
B2	Závěs dvířek topeniště (komplet)	1 ks	0434715506114
1	Rošt trouby	1 ks	0434715305020

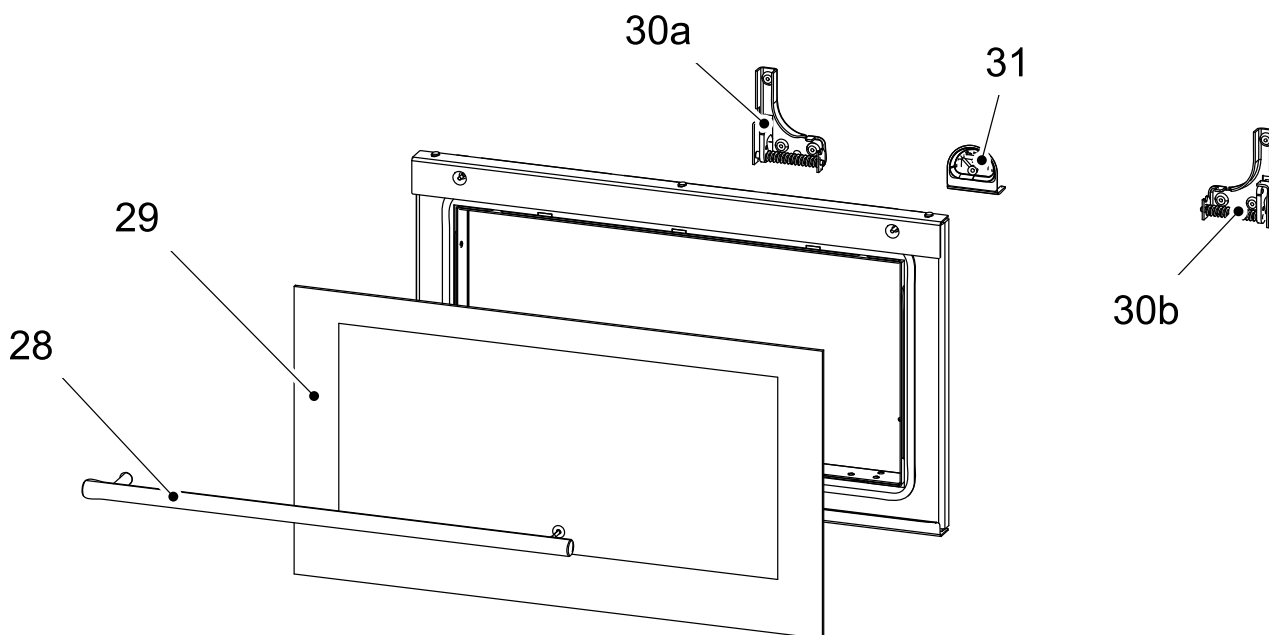
2	Externí přívod vzduchu (Ø100)	1 ks	0088500050008
3	Pružina dveří	1 ks	0434715005316
4	Kryt zadní	1 ks	0434715505040
5a	Obklad boční pravý/antracit	1 ks	0434715315200
5b	Obklad boční pravý/antracit-metalická kachle	1 ks	0434715315100
6a	Obklad boční levý/antracit	1 ks	0434715315300
6b	Obklad boční levý/antracit-metalická kachle	1 ks	0434715315110
7a	Víko/antracit	1 ks	0434715305800
7b	Víko/antracit	1 ks	0434715315800
8	Rošt/antracit	1 ks	0020100135022
9	Popelník	1 ks	0434715005700
10	Zábrana/antracit	1 ks	0434715005013
11	Clona volná (560x240x30)	1 ks	0434715005510
12	Clona volná – zadní (340x130x30)	1 ks	0434715005507
13	Cihla 198x292x30	2 ks	0434715005501
14	Cihla 330x193x30	1 ks	0434715005503
15	Cihla 330x193x30	1 ks	0434715005509
16	Cihla 130x190x30	2 ks	0434715005504
17	Cihla 264x35x30	1 ks	0434715005505
18	Cihla 250x60x30	2 ks	0434715005506
19	Těsnící šňůra dveří 12 mm	2050 mm	0040012120005
20	Těsnící šňůra dveří 12 mm	510 mm	0040012120005
21	Záslepka přívodu vzduchu	1 ks	0088500070005
22	Kryt čistícího otvoru/antracit	4 ks	0434715305405
23	Těsnící šňůra 10x4 mm	4x400 mm	0040210040005

3.2. Detail A1



Pozice	Název	Množství	Číslo zboží
Detail A1			
A1.1.	Pákový uzávěr dvířek topeniště (komplet)	1 ks	0434715006320
A1.2.	Spojovací materiál kliky – set	1 ks	0434715005012
A1.3.	Táhlo zavírání – set/antracit	1 ks	0434715007325
A1.4.	Držák skla vrchní – set/antracit	1 ks	0434715005311
A1.4.	Držák skla vrchní – set/antracit-černá lesklá	1 ks	0434715015311
A1.5.	Držák skla spodní – set/antracit	1 ks	0434715005310
A1.5.	Držák skla spodní – set/antracit-černá lesklá	1 ks	0434715015310
24	Dvířka topeniště (svařovaný díl)/antracit	1 ks	0434715005200
25	Žárovzdorné sklo (512x591)	1 ks	0434715005301
26	Těsnící šňůra skla 6 mm	1950 mm	0040406000006
27	Těsnící šňůra skla 6 mm	510 mm	0040406000006

3.3. Detail A2



Pozice	Název	Množství	Číslo zboží
Detail A2			
28	Madlo	1 ks	0429112006385
29	Sklo	1 ks	0434715305301
30a	Pant levý	1 ks	0434715305310
30b	Pant pravý	1 ks	0434715305311
31	Teploměr	1 ks	0434715305308

4. Easy control

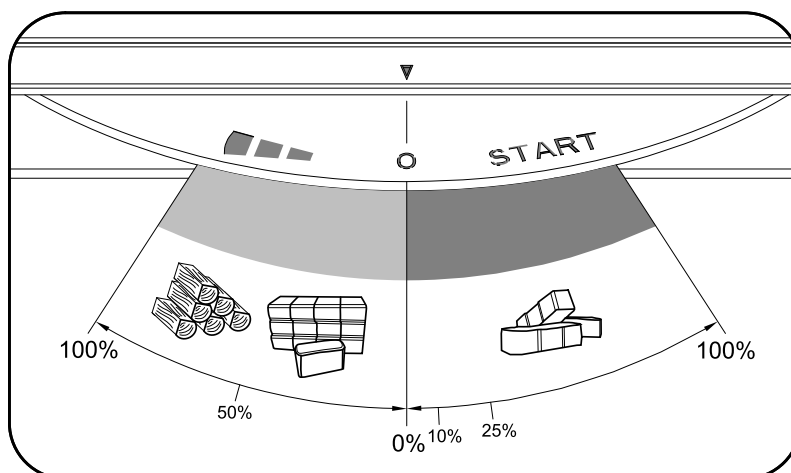
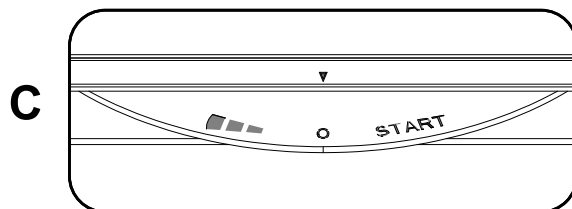
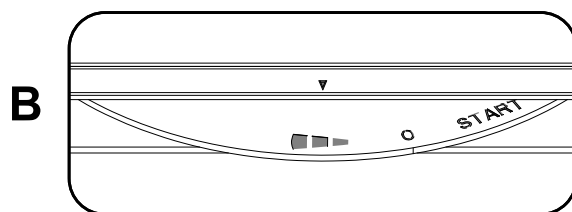
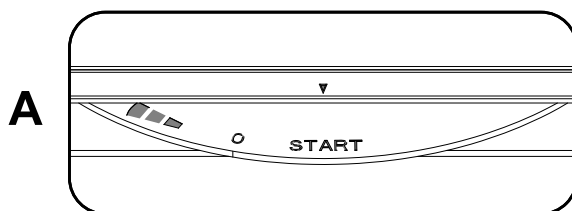
Ovládání všech tří přívodů vzduchu-primárního, sekundárního, terciálního-pouze pomocí jednoho regulátoru.

1. Regulátor je v pozici určené pro zátop (obr. A). Jsou otevřeny všechny tři přívody vzduchu (primární, sekundární, terciální).
2. Nastavení regulátoru Easy control v režimu topení (obr. B).
3. Regulátor je v pozici určené pro uzavření přívodů vzduchu (obr. C). Žádný přívod není otevřen (primární, sekundární, terciální). Tato pozice se používá pouze v případě, kdy jsou kamna mimo provoz, po ukončení procesu topení.



VAROVÁNÍ

Během procesu topení nesmí dojít k uzavření přívodů vzduchu (obr. C)! V krajním případě může dojít i k explozi v kamnech a následnému roztříštění skla, rozmetání uhlíků po místnosti a ke vzniku požáru.



5. Čištění a údržba

Troubu čistíte po každém použití, zabráníte tím usazování nečistot. Mastnotu odstraňte mýdlovou vodou nebo saponátem ještě než trouba vychladne. Na těžkoodstranitelné nečistoty použijte běžný čistič trub a grilů. Zbytky saponátu vytřete do sucha. Při čištění nepoužívejte abrazivní čisticí přípravky, jako např. písek na nádobí, drátěnou houbičku nebo odrezovač. Pro čištění příslušenství používejte teplou jarovou vodu.



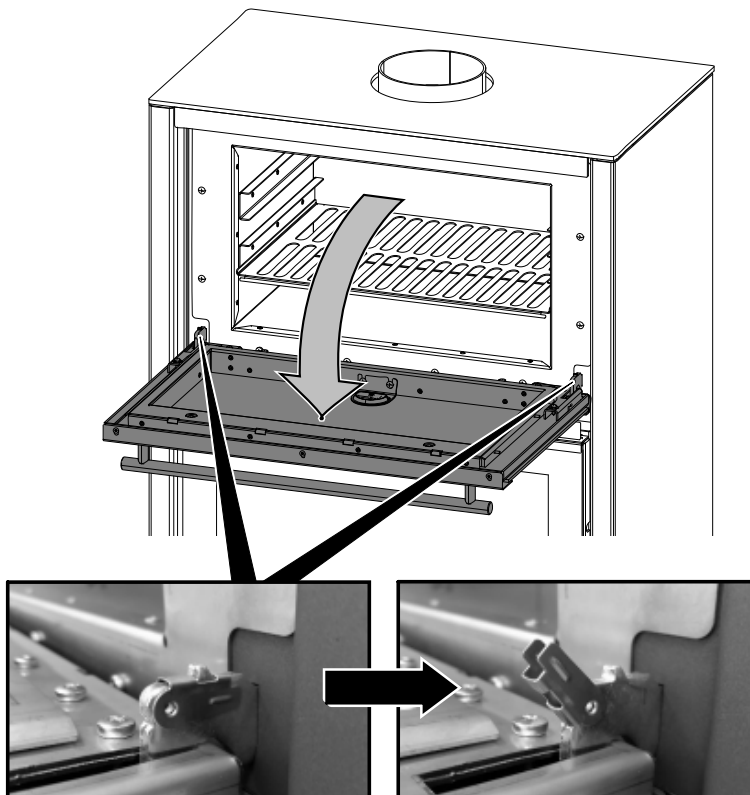
Poznámka

Trouba se nesmí používat k sušení textílií! Slouží pouze k úpravě potravin.

Vnitřek trouby je vyroben z nerezové oceli a dlouhodobým působením tepla může docházet ke změnám barvy povrchu. To je dáno použitým materiálem a nelze tomu úplně zabránit, proto to nemůže být důvodem k reklamaci.

5.1. Demontáž dvířek trouby

- Zcela otevřete dvířka trouby.
- Odjistěte pojistky pantu.
- Dvířka trouby pomalu zavřete.
- Tím se uvolní panty z aretace.
- Potom můžete odejmout dvířka trouby.



5.2. Montáž dvířek trouby

- Usadte panty dvířek.
- Dvířka pomalu zcela otevřete.
- Zajistěte obě pojistky pantu.
- Dvířka zavřete.

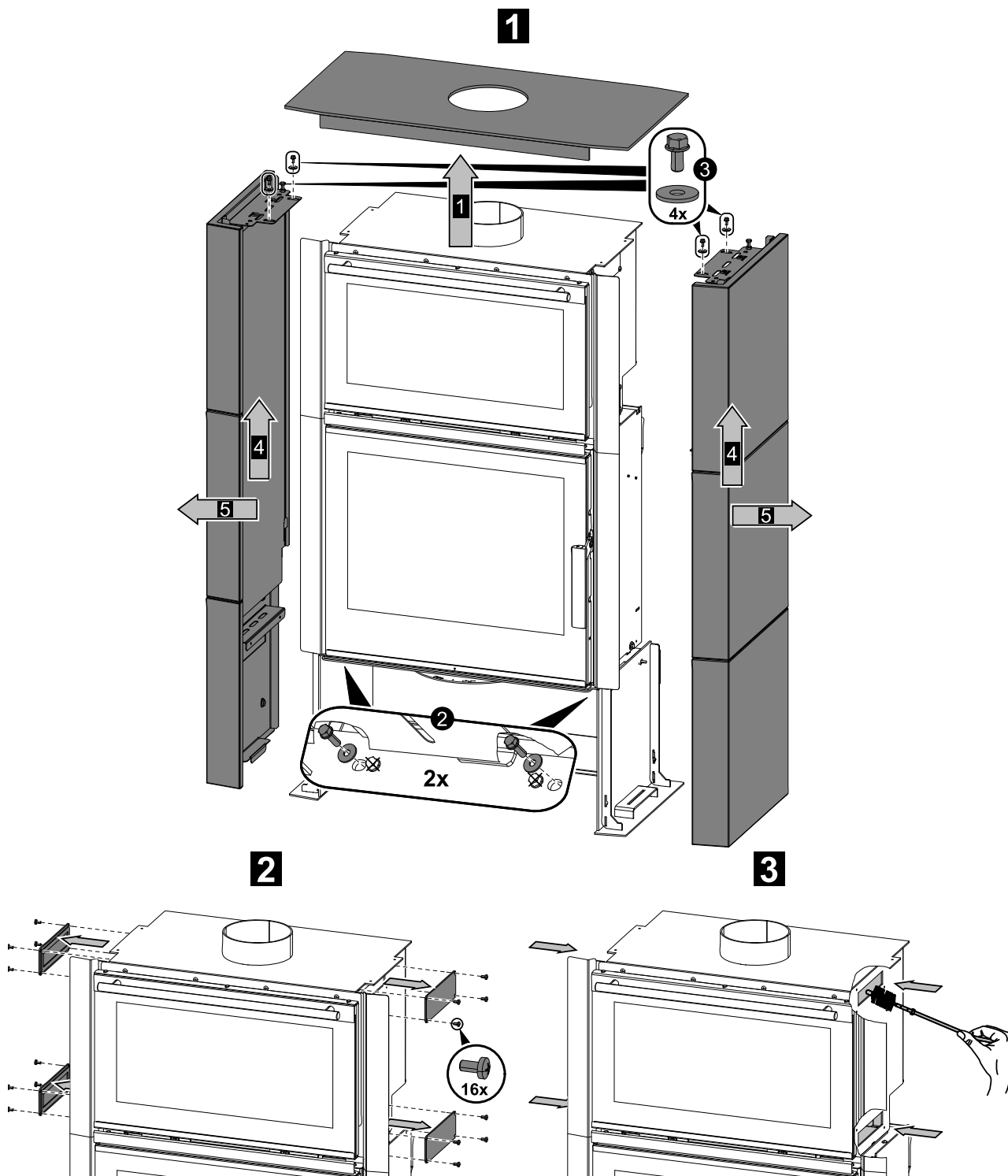
5.3. Teploměr



Teploměr v dvířkách trouby ukazuje aktuální teplotu uvnitř trouby s nepatrnou odchylkou.

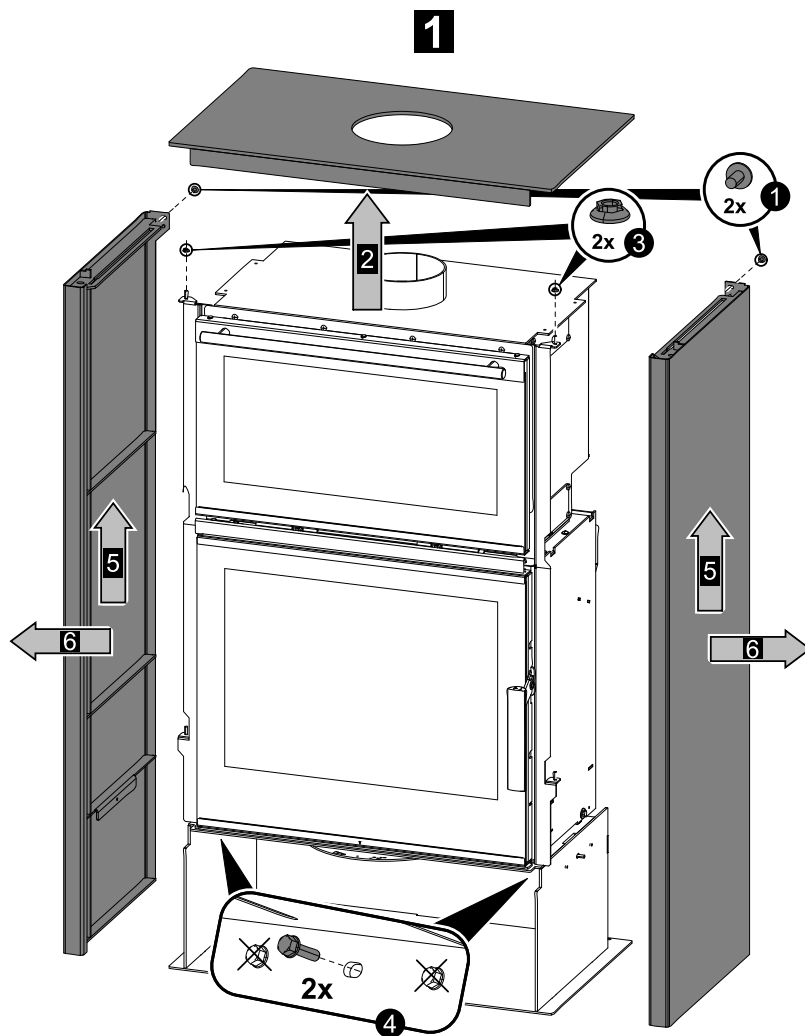
5.4. Čištění kouřovodů - jednou ročně

5.4.1. Varianta keramika

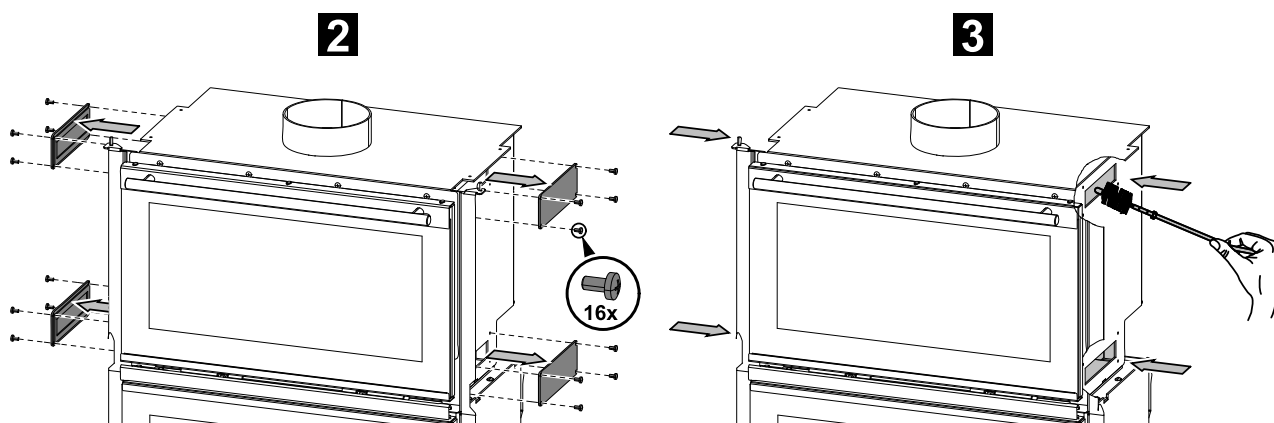


5.4.2. Varianta plech

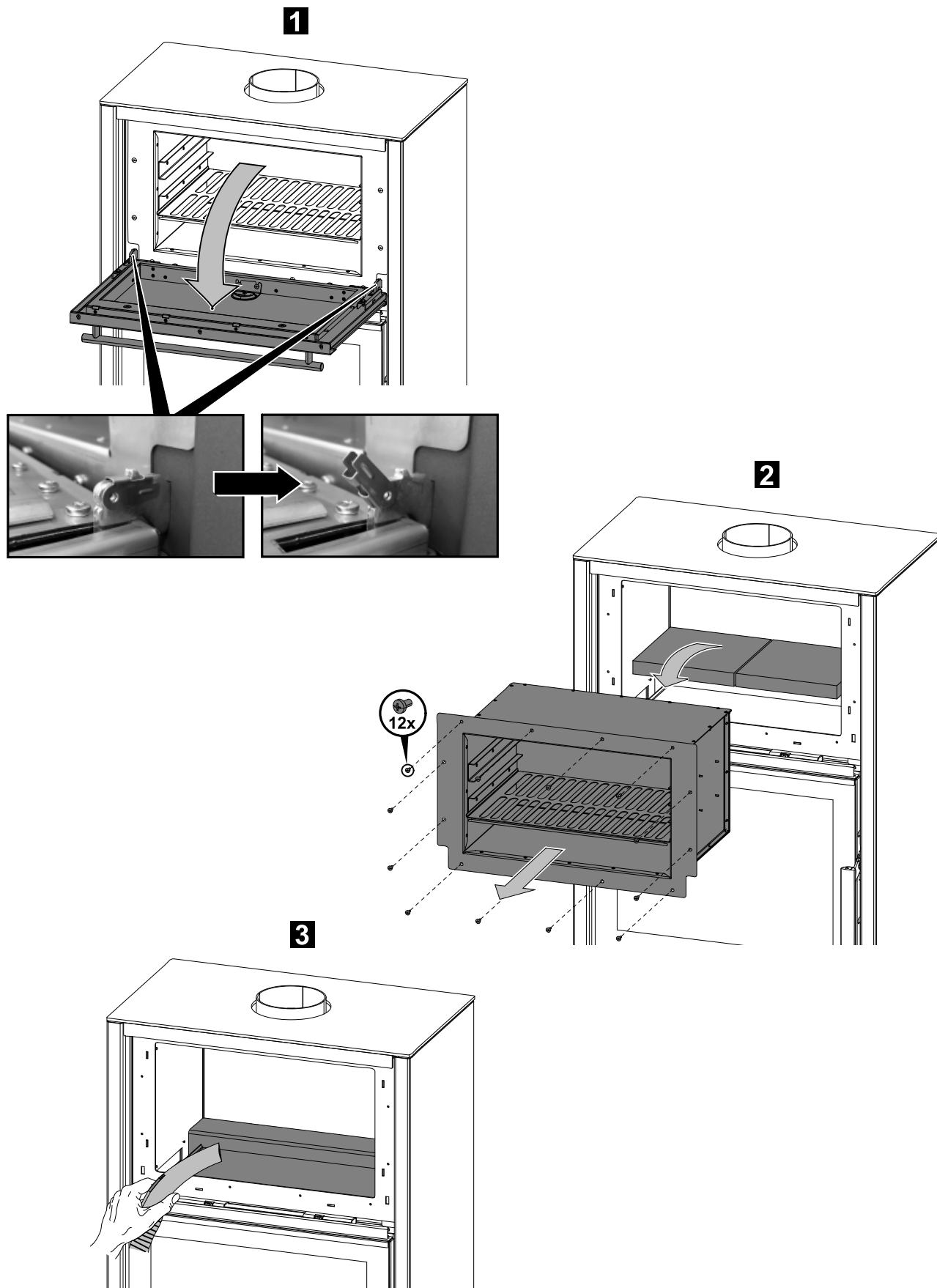
Čištění a údržba



CZ



5.4.3. Alternativní čištění



6. Záměna přívodu vzduchu

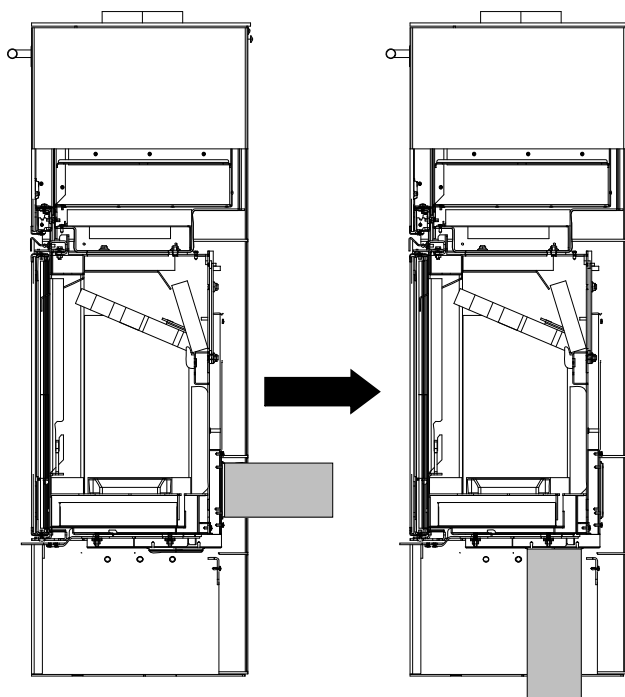


Poznámka

2. krok jen pro Jonsbo s troubou.

Záměna přívodu vzduchu

CZ



1

2

