



Technický list výrobku (cs)

Krbové vložky Typ: 198

BOSTON levý





Technický list výrobku (cs)

Krbové vložky Typ: 198

BOSTON levý

Technické parametry

198 BOA

Výkon	
Jmenovitý tepelný výkon (kW) / Regulovatelný tepelný výkon (kW)	6,5 / 3,0 - 8,5

Rozměry

Výška (1) x Šířka (2) x Hloubka (3) (mm)	1247 x 749 x 583
Vnitřní rozměr topeniště (š x v x h) / Maximální délka polen (mm)	540 x 375 x 315 / 500

Hmotnost podle obložení

bez obložení (kg)	110
-------------------	-----

Vzduch

Centrální přívod vzduchu (7) / průměr (mm) / hrdlo součástí kamen	ano / Ø 100 / ne
Ovládání sekundárního vzduchu / Ovládání primárního vzduchu / Terciární přívod vzduchu	ano / ano / ne
Automatická regulace přívodu vzduchu	ne
Vzdálenost osy centrálního přívodu vzduchu k nejbližší části výrobku (8.1) (mm)	221
Tepelná ztráta vzduchu V_h (m ³ /hod)	≤ 1,5

Parametry

Klasifikace výrobku	Typ BE
Palivo: dřevo / dřevěné brikety / hnědouhelné brikety [D / DB / HB]	
Spotřeba přípustného paliva při jmenovitém výkonu (kg/hod) [D / DB / HB]	2,1 / 2,1 / 1,6
Vytápěný prostor (m ³)	60 - 170
Energetická účinnost (%) [D / DB / HB]	75,2 / 75,2 / 83,0
Sezónní energetická účinnost η_s (%)	65,2
Index energetické účinnosti EEI / Třída energetické účinnosti	99 / A
Minimální tah komína (Pa)	12
Výstupní teplota spalin (°C) [D / DB / HB]	276 / 276 / 247
Hmotnostní tok spalin (g/s) [D / DB / HB]	9,5 / 9,5 / 6,7
Koncentrace CO při 13 % O ₂ (mg/Nm ³) [D / DB / HB]	1418 / 1418 / 767
Koncentrace NO _x při 13 % O ₂ (mg/Nm ³) [D / DB / HB]	114 / 114 / 167
Koncentrace OGC při 13 % O ₂ (mg/Nm ³) [D / DB / HB]	76 / 76 / 56
Koncentrace prachu při 13 % O ₂ (mg/Nm ³) [D / DB / HB]	39 / 39 / 38
Vícenásobné zavírání dvířek	ne
Přerušovaný provoz (INT) / Nepřetržitý provoz (NOC)	INT

Kouřovod

Připojení kouřovodu (4)	horní
Průměr kouřovodu (mm)	Ø 150
Vzdálenost osy horního kouřovodu k nejbližší části výrobku (6) (mm)	249
Teplotní třída komínu	T 400 G
Maximální zatížení komínu m_{chim} (kg)	-
Připojení na společný komín	ne

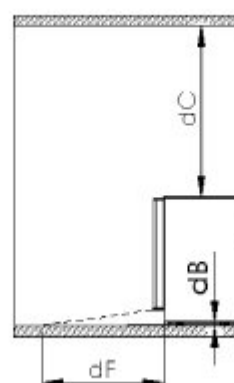
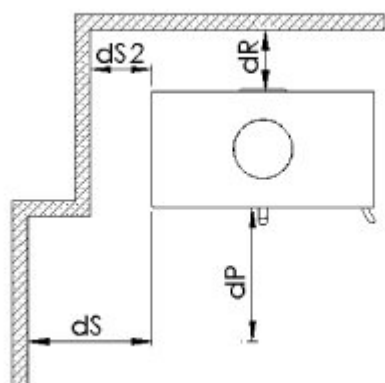
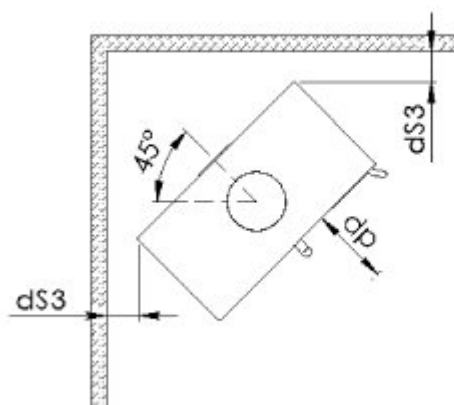
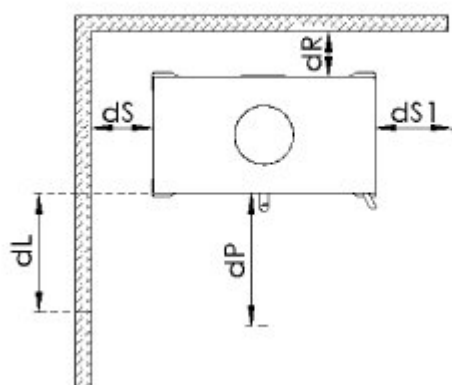
Zkoušky

ČSN EN 16510-1	ano
----------------	-----

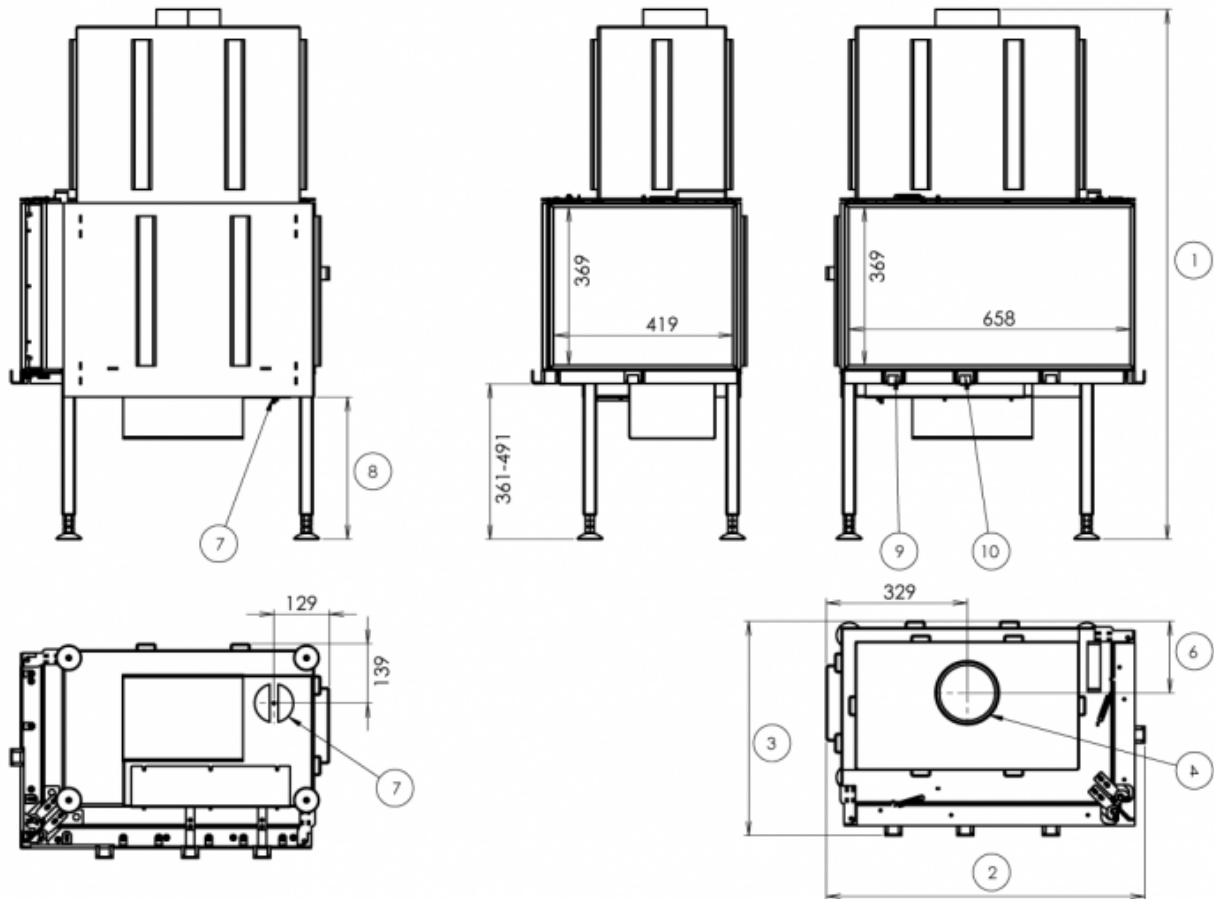
ČSN EN 16510-2-2	ano
I. BImSchV Stufe 1	ano
EKODESIGN	ano

Minimální odstupové vzdálenosti od hořlavých materiálů

Strop d_c (mm)	>750
Část před sklem d_p (mm)	800
Podlaha v přední části d_f (mm)	0
Podlaha spodní část d_b (mm)	0
Boční oblast sálání d_l (mm)	10
Boční část d_{s1} / d_{s2} / d_{s3} (mm)	800 / 500 / -
Boční část d_s (mm)	500
Zadní část d_r (mm)	600
Minimální vzdálenost od stěn z nehořlavých materiálů d_{non} (mm)	50



Rozměrový náčrt



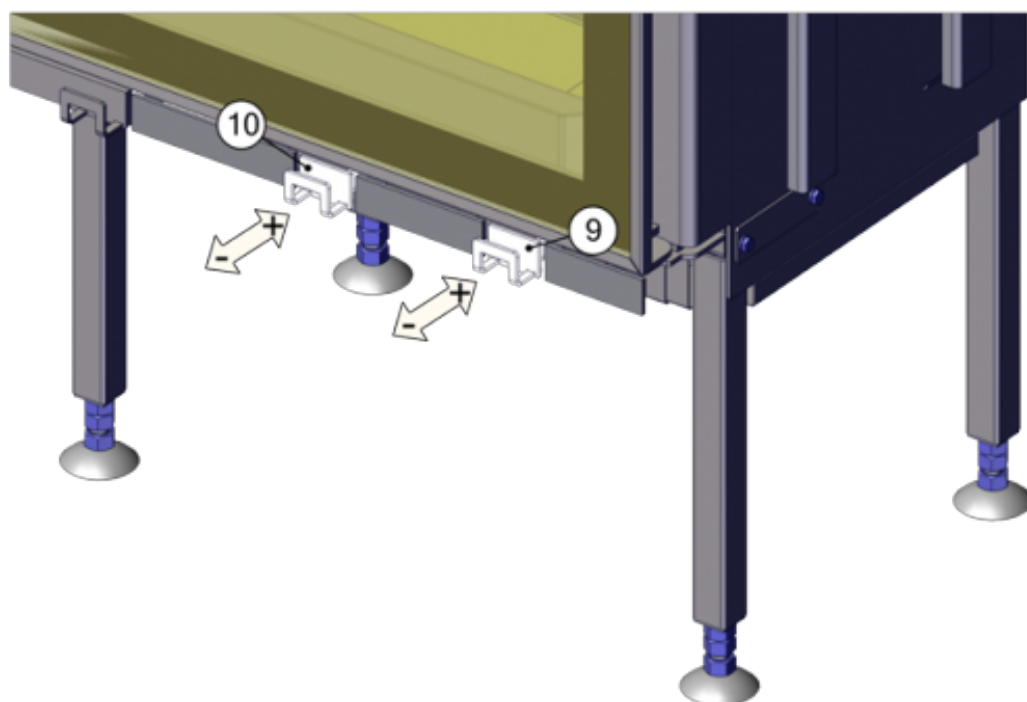
Doplňující informace

1	výška	1247 mm
2	šířka	749 mm
3	hloubka	583 mm
4	kouřovod	Ø 150 mm
6	vzdálenost osy horního kouřovodu k nejzadnější části výrobku	249 mm
7	centrální přívod vzduchu	Ø 100 mm
8.1	vzdálenost osy centrálního přívodu vzduchu k nejzadnější části výrobku	221 mm
9	ovládání primárního přívodu vzduchu - zasunuto otevřeno	
10	ovládání sekundárního přívodu vzduchu - zasunuto otevřeno	

JAKO PŘÍSLUŠENSTVÍ LZE OBJEDNAT AKUMULAČNÍ HMOTU, KTERÁ NENÍ SOUČÁSTÍ STANDARDNÍ DODÁVKY.

* Hmotnost uvedená v technických parametrech je bez akumulační hmoty.

Ovládání produktu



Topení dřevem a dřevěnými briketami

Výkon regulujte jen pomocí sekundárního regulátoru vzduchu (pozice 10). Primární přísávání vzduchu (pozice 9) výrobce doporučuje po rozhoření kamen uzavřít zcela či téměř.

Topení hnědouhelnými briketami

Pozn.: Topení hnědouhelnými briketami vyžaduje zvětšení přívodu primárního vzduchu. Míru zvětšení je třeba ověřit dle konkrétních tahových poměrů kamen a komína.

Výkon regulujte jen pomocí primárního regulátoru vzduchu (pozice 9). Sekundární přísávání vzduchu (pozice 10) výrobce doporučuje po rozhoření kamen uzavřít zcela či téměř.

Výrobce: ABX, spol. s r.o., Žitná 1091/3, 408 01 Rumburk, Česká republika

tel.: 412 332 523, 412 333 614, fax: 412 333 521, e-mail: info@abx.cz, web: www.abx.cz

Servis: ABX s r.o., Plynární 1518/12, 408 01 Rumburk, tel.: 412 372 147, fax: 412 375 113, e-mail: reklamace@abx.cz

Stav ke dni: 19.3. 2026