



Technický list výrobku (cs)

Kuchyňské sporáky Typ: 343

RHODOS s ocelovou deskou





Technický list výrobku (cs)

Kuchyňské sporáky Typ: 343

RHODOS s ocelovou deskou

Technické parametry

343 SPL

Výkon	
Jmenovitý tepelný výkon (kW) / Regulovatelný tepelný výkon (kW)	5,0 / 2,5 - 7,0

Rozměry

Výška (1) x Šířka (2) x Hloubka (3) (mm)	817 x 693 x 485
Vnitřní rozměr topeniště (š x v x h) / Maximální délka polen (mm)	535 x 275 x 315 / 380

Hmotnost podle obložení

plech (kg)	88
------------	----

Vzduch

Centrální přívod vzduchu (7) / hrdlo součástí kamen	ne / ne
Ovládání sekundárního vzduchu / Ovládání primárního vzduchu / Terciární přívod vzduchu	ano / ne / ne
Automatická regulace přívodu vzduchu	ne
Tepelná ztráta vzduchu V_h (m ³ /hod)	≤ 1,5

Parametry

Klasifikace výrobku	Typ B
Palivo: dřevo / dřevěné brikety [D / DB]	
Spotřeba přípustného paliva při jmenovitém výkonu (kg/hod) [D / DB]	1,5 / 1,5
Vytápěný prostor (m ³)	50 - 140
Energetická účinnost (%) [D / DB]	80,6 / 80,6
Sezónní energetická účinnost η_s (%)	70,6
Index energetické účinnosti EEI / Třída energetické účinnosti	107 / A
Minimální tah komína (Pa)	12
Výstupní teplota spalin (°C) [D / DB]	271 / 271
Hmotnostní tok spalin (g/s) [D / DB]	5,3 / 5,3
Koncentrace CO při 13 % O ₂ (mg/Nm ³) [D / DB]	1135 / 1135
Koncentrace NO _x při 13 % O ₂ (mg/Nm ³) [D / DB]	92 / 92
Koncentrace OGC při 13 % O ₂ (mg/Nm ³) [D / DB]	73 / 73
Koncentrace prachu při 13 % O ₂ (mg/Nm ³) [D / DB]	36 / 36
Vícenásobné zavírání dvířek	ne
Přerušovaný provoz (INT) / Nepřetržitý provoz (NOC)	INT

Kouřovod

Připojení kouřovodu (4)	zadní
Průměr kouřovodu (mm)	Ø 150
Výška osy zadního kouřovodu od podlahy (5) (mm)	706
Teplotní třída komínu	T 400 G
Maximální zatížení komínu m_{chim} (kg)	-
Připojení na společný komín	ne

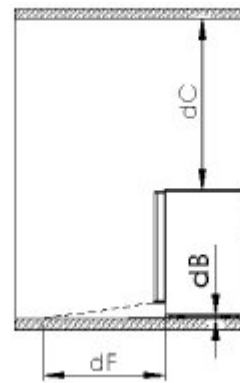
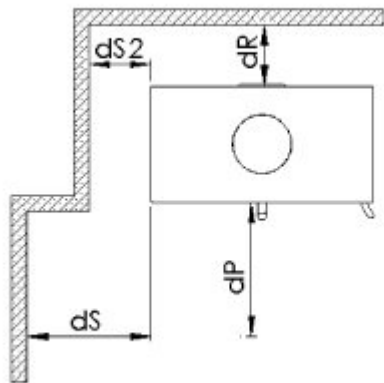
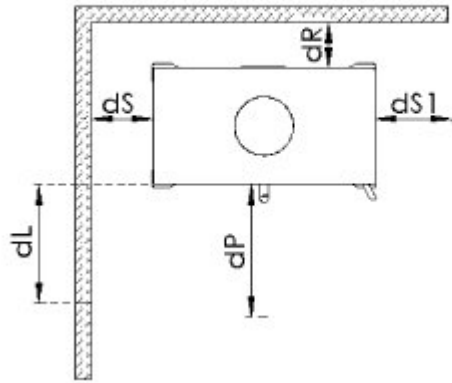
Zkoušky

ČSN EN 16510-1	ano
I. BImSchV Stufe 2	ano

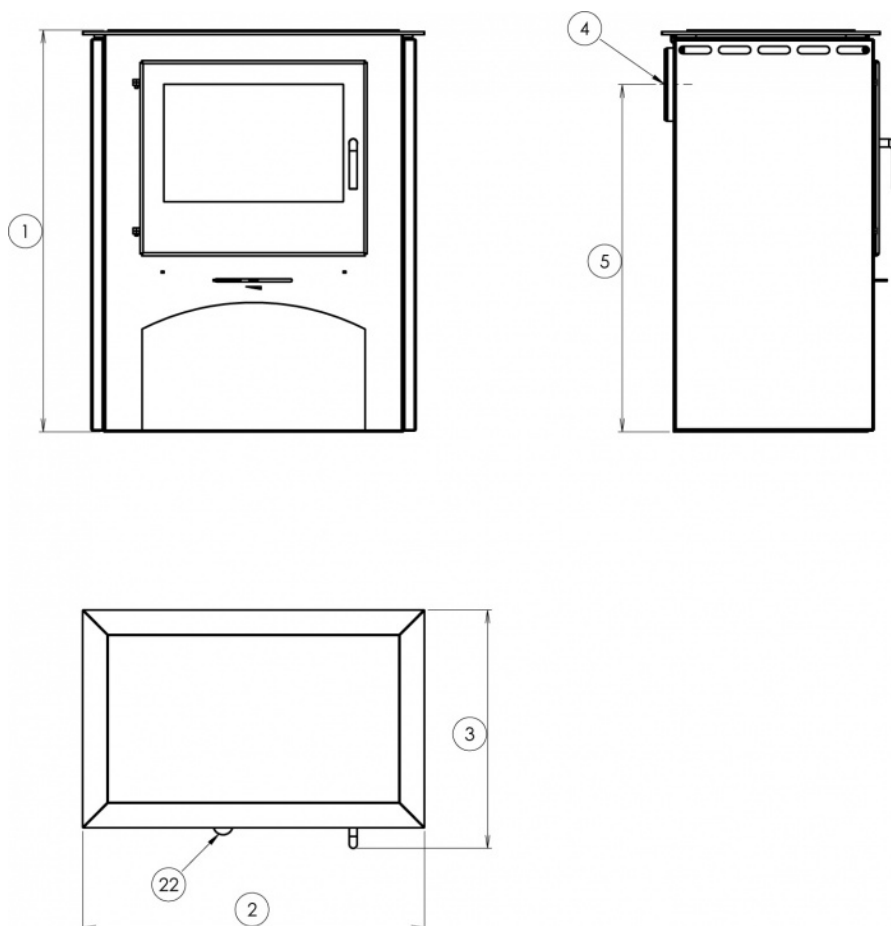
EKODESIGN	ano
-----------	-----

Minimální odstupové vzdálenosti od hořlavých materiálů

Strop d_c (mm)	>750
Část před sklem d_p (mm)	800
Podlaha v přední části d_f (mm)	400
Podlaha spodní část d_s (mm)	0
Boční oblast sálání d_l (mm)	200
Boční část d_{s1} / d_{s2} / d_{s3} (mm)	200 / 200 / 200
Boční část d_s (mm)	200
Zadní část d_r (mm)	200
Minimální vzdálenost od stěn z nehořlavých materiálů d_{non} (mm)	50



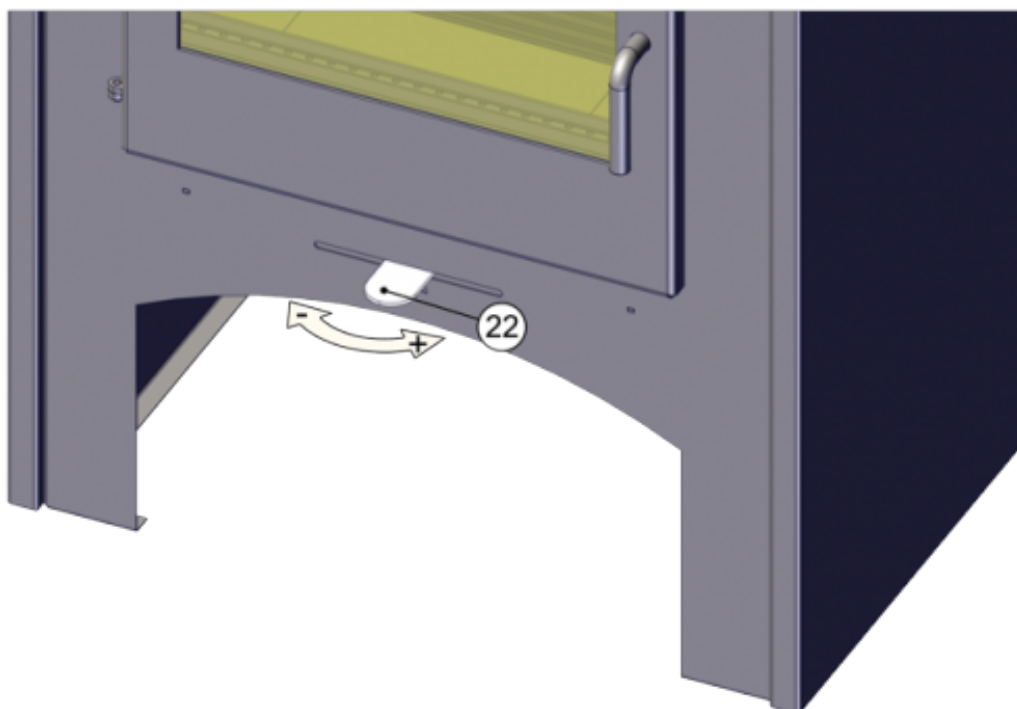
Rozměrový náčrt



Doplňující informace

1	výška	817 mm
2	šířka	693 mm
3	hloubka	485 mm
4	kouřovod	Ø 150 mm
5	výška osy zadního kouřovodu od podlahy	706 mm
22	ovládání intenzity hoření - vpravo otevřeno	

Ovládání produktu



Topení dřevem a dřevěnými briketami

Výkon regulujte jen pomocí ovládání intenzity hoření.

Výrobce: ABX, spol. s r.o., Žitná 1091/3, 408 01 Rumburk, Česká republika

tel.: 412 332 523, 412 333 614, fax: 412 333 521, e-mail: info@abx.cz, web: www.abx.cz

Servis: ABX s r.o., Plynární 1518/12, 408 01 Rumburk, tel.: 412 372 147, fax: 412 375 113, e-mail: reklamace@abx.cz

Stav ke dni: 09.2. 2026