



## Technický list výrobku (cs)

Krbová kamna Typ: 403

**ALBORG 4618-6**





# Technický list výrobku (cs)

Krbová kamna Typ: 403

## ALBORG 4618-6

### Technické parametry

403 AGB

<b>Výkon</b>	
Jmenovitý tepelný výkon (kW) / Regulovatelný tepelný výkon (kW)	6,0 / 3,0 - 8,0

#### Rozměry

Výška (1) x Šířka (2) x Hloubka (3) (mm)	860 x 560 x 406
Vnitřní rozměr topeniště (š x v x h) / Maximální délka polen (mm)	420 x 290 x 320 / 380

#### Hmotnost podle obložení

plech (kg)	75
------------	----

#### Vzduch

Centrální přívod vzduchu (7) / hrdlo součástí kamen	ne / ne
Ovládání sekundárního vzduchu / Ovládání primárního vzduchu / Terciární přívod vzduchu	ano / ne / ne
Automatická regulace přívodu vzduchu	ne
Tepelná ztráta vzduchu $V_h$ (m <sup>3</sup> /hod)	≤ 1,5

#### Parametry

Klasifikace výrobku	Typ B
Palivo: dřevo / dřevěné brikety [D / DB]	
Spotřeba přípustného paliva při jmenovitém výkonu (kg/hod) [D / DB]	1,9 / 1,9
Vytápěný prostor (m <sup>3</sup> )	60 - 160
Energetická účinnost (%) [D / DB]	79,1 / 79,1
Sezónní energetická účinnost $\eta_s$ (%)	69,1
Index energetické účinnosti EEI / Třída energetické účinnosti	105 / A
Minimální tah komína (Pa)	12
Výstupní teplota spalin (°C) [D / DB]	226 / 226
Hmotnostní tok spalin (g/s) [D / DB]	8,8 / 8,8
Koncentrace CO při 13 % O <sub>2</sub> (mg/Nm <sup>3</sup> ) [D / DB]	1252 / 1252
Koncentrace NO <sub>x</sub> při 13 % O <sub>2</sub> (mg/Nm <sup>3</sup> ) [D / DB]	75 / 75
Koncentrace OGC při 13 % O <sub>2</sub> (mg/Nm <sup>3</sup> ) [D / DB]	61 / 61
Koncentrace prachu při 13 % O <sub>2</sub> (mg/Nm <sup>3</sup> ) [D / DB]	38 / 38
Vícenásobné zavírání dvířek	ne
Přerušovaný provoz (INT) / Nepřetržitý provoz (NOC)	INT

#### Kouřovod

Připojení kouřovodu (4)	horní
Průměr kouřovodu (mm)	Ø 130
Vzdálenost osy horního kouřovodu k nejbližší části výrobku (6) (mm)	128
Teplotní třída komínu	T 400 G
Maximální zatížení komínu $m_{chim}$ (kg)	-
Připojení na společný komín	ne

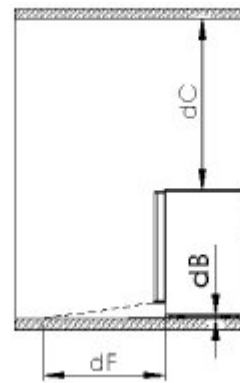
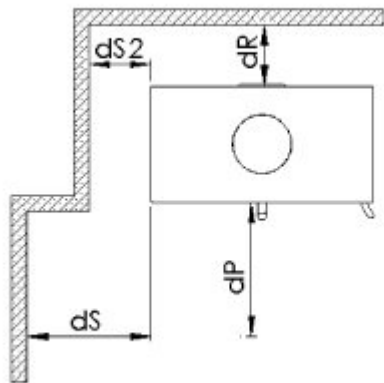
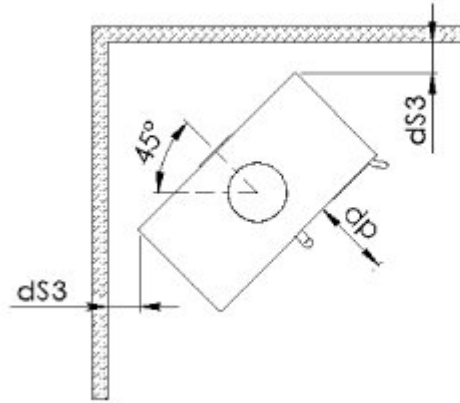
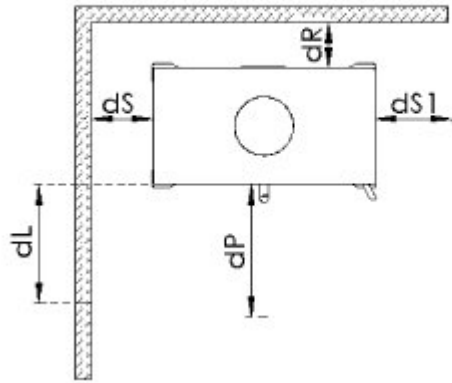
#### Zkoušky

ČSN EN 16510-1 ed.2:2024	ano
ČSN EN 16510-2-1:2025	ano

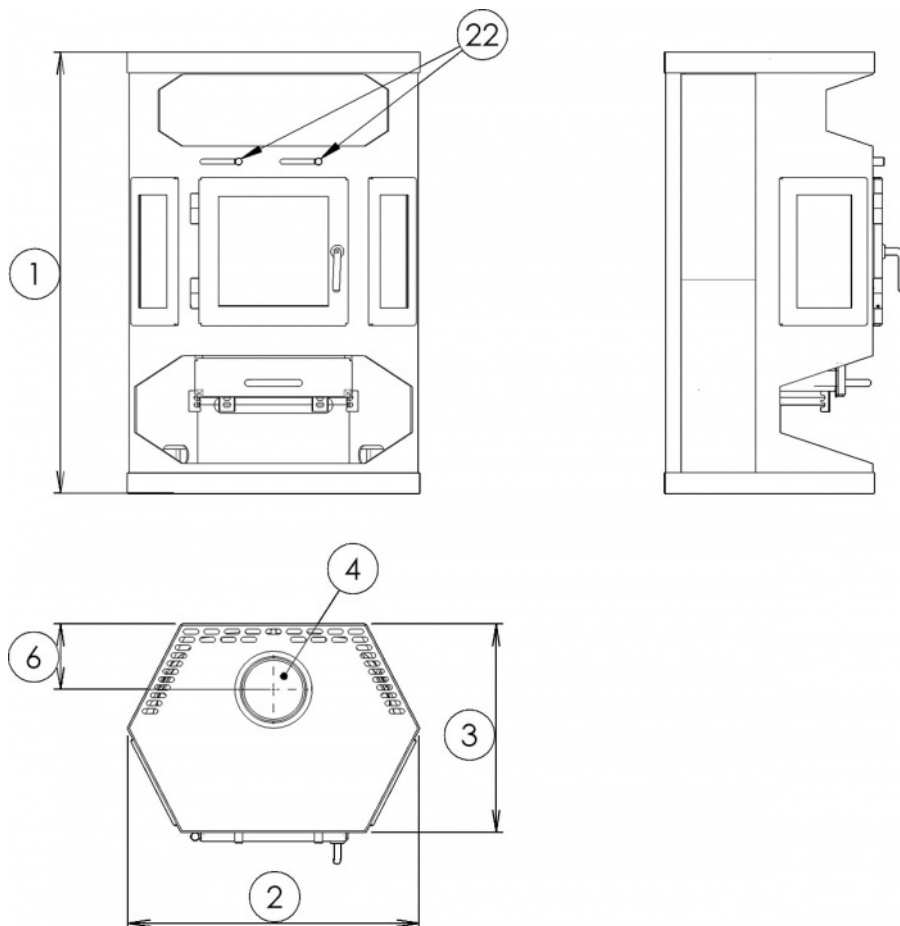
EKODESIGN	ano
-----------	-----

### Minimální odstupové vzdálenosti od hořlavých materiálů

Strop $d_c$ (mm)	>750
Část před sklem $d_p$ (mm)	800
Podlaha v přední části $d_f$ (mm)	400
Podlaha spodní část $d_s$ (mm)	0
Boční oblast sálání $d_L$ (mm)	800
Boční část $d_{s1}$ / $d_{s2}$ / $d_{s3}$ (mm)	250 / 250 / 250
Boční část $d_s$ (mm)	250
Zadní část $d_R$ (mm)	250
Minimální vzdálenost od stěn z nehořlavých materiálů $d_{non}$ (mm)	50



# Rozměrový náčrt



## Doplňující informace

1	výška	860 mm
2	šířka	560 mm
3	hloubka	406 mm
4	kouřovod	Ø 130 mm
6	vzdálenost osy horního kouřovodu k nejzadnější části výrobku	128 mm
22	ovládání intenzity hoření - vpravo otevřeno	

**Odstupová vzdálenost: čelní a boční stěna prosklená 800 mm, zadní a boční stěna bez skla 250 mm.**

## Ovládání produktu



### **Topení dřevem a dřevěnými briketami**

Výkon regulujte jen pomocí ovládání intenzity hoření.

**Výrobce: ABX, spol. s r.o., Žitná 1091/3, 408 01 Rumburk, Česká republika**

tel.: 412 332 523, 412 333 614, fax: 412 333 521, e-mail: [info@abx.cz](mailto:info@abx.cz), web: [www.abx.cz](http://www.abx.cz)

Servis: ABX s r.o., Plynární 1518/12, 408 01 Rumburk, tel.: 412 372 147, fax: 412 375 113, e-mail: [reklamace@abx.cz](mailto:reklamace@abx.cz)

Stav ke dni: 10.12. 2025