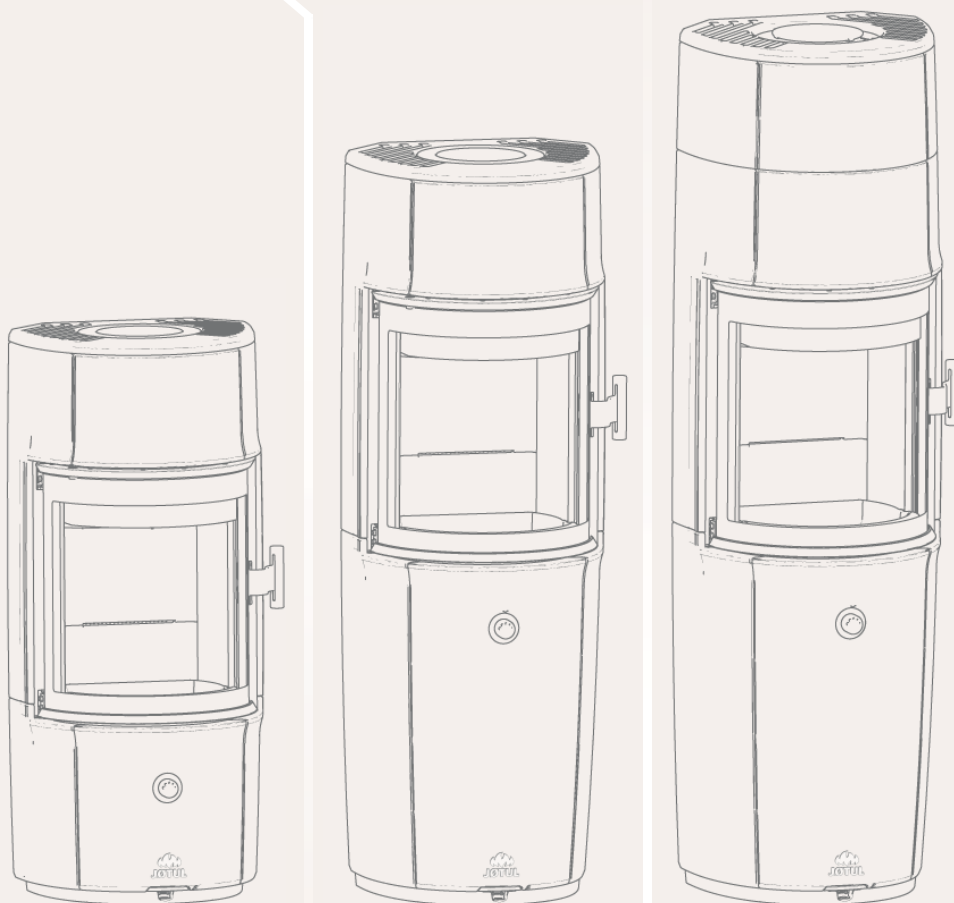




Od roku 1853

Jøtul F 171 ZENSORIC Jøtul F 174 ZENSORIC Jøtul F 176 ZENSORIC

NÁVOD K OBSLUZE



Kat. č. 10064390-P00

Jøtul AS, říjen 2023

Jøtul AS,
P.o. box 1411
N-1602 Fredrikstad,
Norsko
intl.jotul.com



INNHOLD

STYK S ORGÁNY 4

TECHNICKÉ ÚDAJE 4

BEZPEČNOST 5

PROTIPOŽÁRNÍ OPATŘENÍ 5

PODLAHA 5

STĚNY 5

STROP 5

ROZMĚRY 7

MINIMÁLNÍ VZDÁLENOSTI 8

INSTALACE 9

KOMÍN A KOUŘOVOD 9

PŘED INSTALACÍ 10

NÁSTROJE PRO MONTÁŽ 10

VOLNÉ ČÁSTI 10

Vyjmutí přepravní ochrany 12

NASTAVENÍ ELEKTRONICKÉ REGULACE VZDUCHU 13

NABÍJENÍ ELEKTRONICKÉ REGULACE VZDUCHU 13

NASTAVENÍ VÝŠKY KAMEN 14

DVEŘE (SAMOZAVÍRACÍ) 15

ZADNÍ VÝVOD KOUŘE 16

JØTUL F 176 ZENSORIC (VYSOKÝ VRŠEK) –
MONTÁŽ 19

TEPELNĚ AKUMULAČNÍ KÁMEN (PŘÍSLUŠENSTVÍ) 20

NÁVOD K POUŽITÍ 21

Technologie CB (Clean Burn) 21

Elektronická regulace vzduchu 21

Ruční ovládání vzduchu 21

Usměrňovací desky 21

Nádoba na popel 21

DENNÍ POUŽÍVÁNÍ 23

ZÁPACH PŘI PRVNÍM POUŽITÍ

KAMEN 23

ZAPÁLENÍ DŘEVA "SHORA DOLŮ" 23

PŘIKLÁDÁNÍ DŘEVA 23

EXTERNÍ PŘÍVOD VZDUCHU 24

RADY K TOPENÍ 25

SPOTŘEBA DŘEVA 25

VAROVÁNÍ PŘED PŘEHŘÁTÍM 25

ODSTRANĚNÍ POPELA. 25

PROVOZ ZA RŮZNÝCH POVĚTRNOSTNÍCH
PODMÍNEK 25

KONDENZACE 26

FUNKCE KOMÍNA 26

ÚDRŽBA 27

ČIŠTĚNÍ SKLA 27

ČIŠTĚNÍ A ODSTRAŇOVÁNÍ SAZÍ 27

VYMETENÍ KOUŘOVODU DO KOMÍNA 28

KONTROLA KAMEN 28

EXTERNÍ ÚDRŽBA 28

RECYKLACE OBALŮ 28

RECYKLACE KAMEN 28

DEMONTÁŽ BOČNÍHO PANELU 29

MONTÁŽ BOČNÍHO PANELU 34

AKTIVACE samočinného zavírání dveří 38

DEMONTÁŽ TEPLOTNÍHO ČIDLA 38

MONTÁŽ TEPLOTNÍHO ČIDLA 39

DEMONTÁŽ DVEŘNÍHO ČIDLA 40

MONTÁŽ DVEŘNÍHO ČIDLA 41

VYJMUTÍ USMĚRŇOVACÍCH PŘEPÁŽEK A
VYZDÍVKY SPALOVACÍ KOMORY 42

PROVOZNÍ PROBLÉMY - ŘEŠENÍ PROBLÉMŮ 44

VOLITELNÉ DOPLŇKY 44

ZÁRUČNÍ PODMÍNKY 45

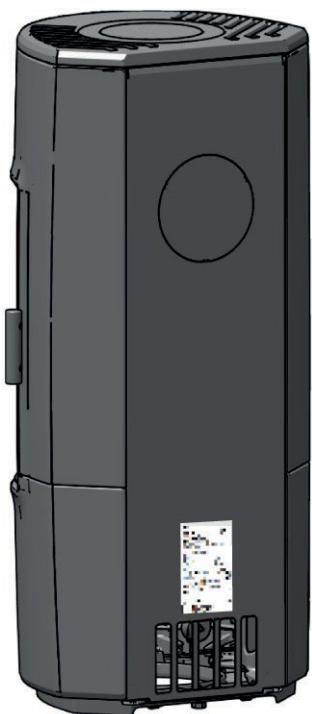
STYK S ORGÁNY

Při instalaci kamen je třeba dodržovat vnitrostátní zákony a předpisy.

Postup instalace výrobku musí být v souladu se všemi místními předpisy, včetně těch, které odkazují na národní a evropské normy. Kamna je vždy třeba instalovat v souladu s národními zákony a předpisy. Před instalací kamen se vždy u místního orgánu požární bezpečnosti informujte o aktuálních předpisech.

Před zahájením montáže/instalace si pečlivě přečtěte návod k instalaci s technickými údaji a příručku Všeobecné informace a údržba.

S výrobkem se dodává štítek s technickými údaji zhotovený ze žáruvzdorného materiálu. Ten poskytuje informace o identifikaci a dokumentaci výrobku.



Výrobce: Jøtul Připravená kamna na tuhá paliva			
CE			
Standardy: Minimální vzdálenost od sousedních hořlavých materiálů: Minimální vzdálenost od sousedních hořlavých materiálů: Emise CO ve spalnicích: Třída spalin: Jmenovitý tepelný výkon: Účinnost: Provozní rozměr: Typ paliva: Provozní typ: Spotřeba tepla používající se společným kouřovodem:			
Název	Klasifikace	Certifikační značka	Schválil
Nordica	Klasa II		
Číslo	000	SP	SP Svariget, Prensings- och Förningsanstalt AB
EU	Připravení	CS	SP Svariget, Prensings- och Förningsanstalt AB
Postupujte podle pokynů pro uživatele. Používejte pouze doporučená paliva. Montage- und Bedienungsanleitung beachten. Vnestejte pouze doporučené palivo. Respectez les consignes d'utilisation. Utilisez uniquement les combustibles recommandés.			
Série C: Yocco, volé 2006			
Výrobce:	Jøtul AS	221546	
POB T441			
N: 1602 Fredrikstad			

Výrobní číslo a rok výroby jsou vyznačeny na štítku na všech našich výrobcích. Toto číslo zapište na místo uvedené v pokynech k instalaci.

Při kontaktu s prodejcem nebo společností Jøtul je vždy třeba toto výrobní číslo uvést.

Šarže č. Pin.

TECHNICKÉ ÚDAJE

Materiál	Litina
Povrchová úprava	Černý nátěr
Typ paliva	Dřevo
Maximální délka polena	30 cm*
Doporučená délka polena	20- 23 cm
Výstup kouře	Nahore / vzadu
Rozměr kouřovodu	Ø 150 mm
Připojení externího vzduchu	Alu. flex- Ø 100 mm
Vekt Jøtul F 171 Zensoric Vekt Jøtul F 174 Zensoric Vekt Jøtul F 176 Zensoric	148 kg 169 kg 182,7 kg
Volitelné doplňky	Tepelné akumulční kameny, přípojka vnějšího vzduchu Ø100mm
Rozměry výrobku, vůle	Viz rozměrové náčrtky v kapitole "Bezpečnost".

Technické údaje podle normy BS EN 13240 / NS 3058	
Jmenovitý tepelný výkon	5 kW
Objem spalin	5,9 g/s
Tah komína, EN 13240	12 Pa
Doporučený podtlak ve vývodu kouře	18 Pa
Účinnost	76 % při 5 kW
Emise CO (13 % O ₂)	0,055%
Emise CO (13 % O ₂)	687 mg/Nm ³
NOx (13 % O ₂)	99 mg/Nm ³
OGC (13 % O ₂)	38 mg C/Nm ³
Spotřeba vzduchu	4,9 l/s
Teplota komína, EN 13240	287 °C
Prach (13 % O ₂)	30 mg/Nm ³
Emise částic NS 3059	1,53 g/kg
Spotřeba paliva	1,8 kg/h
Maximální množství podpalovače	2,0 kg
Jmenovité množství podpalovače	1,4 kg
Provoz	Přerušovaný**

*Délka polena: Max. 35 cm na výšku.

**Přerušovaným provozem se rozumí běžné používání kamen, tj. přiložení dalšího paliva, jakmile oheň dohoří na uhlíky.

Prohlášení o vlastnostech a prohlášení o shodě naleznete na webových stránkách společnosti Jøtul.

K získání 25leté záruky zaregistrujte svá kamna na adrese intl.jotul.com/warranty.

BEZPEČNOST

POZN: Pro zajištění optimálního výkonu a bezpečnosti doporučuje společnost Jøtul přenechat montáž kamen kvalifikovanému montéroví (kompletní seznam prodejců naleznete na adrese www.jotul.com).

Jakékoli úpravy výrobku provedené distributorem, montážní firmou nebo spotřebitelem mohou mít za následek, že výrobek a bezpečnostní prvky nebudou fungovat tak, jak bylo zamýšleno. Totéž platí pro instalaci příslušenství nebo volitelných doplňků jiného původu než od společností Jøtul. To může nastat i v případě, že byly demontovány nebo odstraněny části, které jsou důležité pro fungování a bezpečnost kamen.

Ve všech těchto případech nenese výrobce za výrobek odpovědnost a právo na reklamaci zaniká.

PROTIPOŽÁRNÍ OPATŘENÍ

Při každém použití kamen hrozí určité nebezpečí. Proto je třeba dodržovat následující pokyny:

Minimální bezpečnostní vzdálenosti při instalaci a používání kamen jsou uvedeny na obrázcích na následujících stranách.

- Dbejte na to, aby se příliš blízko kamen nenacházel žádný nábytek ani jiné hořlavé materiály. Hořlavé materiály nesmí být umístěny ve vzdálenosti menší než 1 000 mm od otvoru kamen.
- Nechte oheň dohořet. Nikdy nehaste plameny vodou.
- Kamna se po zapálení zahřívají a při dotyku mohou způsobit popáleniny.
- Popel vybírejte pouze tehdy, když jsou kamna studená. Popel může obsahovat žhavé uhlíky, a proto je třeba jej ukládat do nehořlavé nádoby.
- Popel je třeba uložit venku nebo vysypat na místě, kde nepředstavuje potenciální nebezpečí požáru.

V případě požáru v komíně:

- Uzavřete všechny otvory a ventily.
- Dvířka topeniště nechte zavřená.
- Zavolejte hasiče.
- Než začnete kamna a komín po požáru opět používat, postarejte se, aby odborník zkontroloval a dal jim zelenou.

PODLAHA

Základy

Musíte se ujistit, že základ je pro kamna vhodný. Specifikovanou hmotnost naleznete v části „**Technické údaje**“. Doporučujeme odstranit zpod instalace všechnu krytinu a podlah, která není připevněna k základům ("plovoucí podlaha").

Požadavky na ochranu hořlavých podlah pod kamny

Výrobek lze instalovat přímo na hořlavou podlahu, která je pokryta plechem nebo jiným nehořlavým materiálem. Doporučená tloušťka je minimálně 0,9 mm.

Úkolem podlahové desky je chránit podlahu a hořlavé materiály před žhavými uhlíky. Společnost Jøtul doporučuje odstranit z prostoru pod podlahovou deskou podlahové krytiny z hořlavého materiálu, jako je linoleum, koberec apod.

Podlahová deska musí splňovat požadavky vnitrostátních zákonů a předpisů. Ohledně omezení a požadavků na instalaci se obraťte na místní stavební orgány.

Pro Norsko: Před dvířky minimálně 300 mm, přičemž šířka musí být minimálně stejná jako u dvířek.

STĚNY

- Umístěte výrobek tak, aby bylo možné kamna, kouřovod a komínový průduch čistit.
- Dbejte na to, aby se příliš blízko kamen nenacházel žádný nábytek ani jiné hořlavé materiály.
- Dbejte na to, aby nábytek ani další předměty v domácnosti nebyly v takové blízkosti, aby je kamna mohla vysušit.

Vzdálenost od stěn z hořlavého materiálu je vyznačena na obrázcích na následujících stranách.

Vzdálenosti platí pro stíněný/poloizolovaný kouřovod.

Kamna mohou být instalována i s neizolovaným kouřovodem. V takovém případě musí mít kouřovod značku CE a musí být zohledněna deklarovaná vzdálenost kouřovodu od hořlavých materiálů.

Hořlavá stěna chráněná protipožární stěnou

Vzdálenost od hořlavé stěny chráněné protipožární stěnou je uvedena na obrázcích na následujících stranách.

Požadavky na protipožární stěnu

Protipožární stěna musí mít tloušťku nejméně 110 mm a musí být zhotovena z cihel nebo z běžného nebo lehčeného betonu. Lze použít i jiné materiály a konstrukce s vyhovující dokumentací, např. Jøtul Firewall 50 mm.

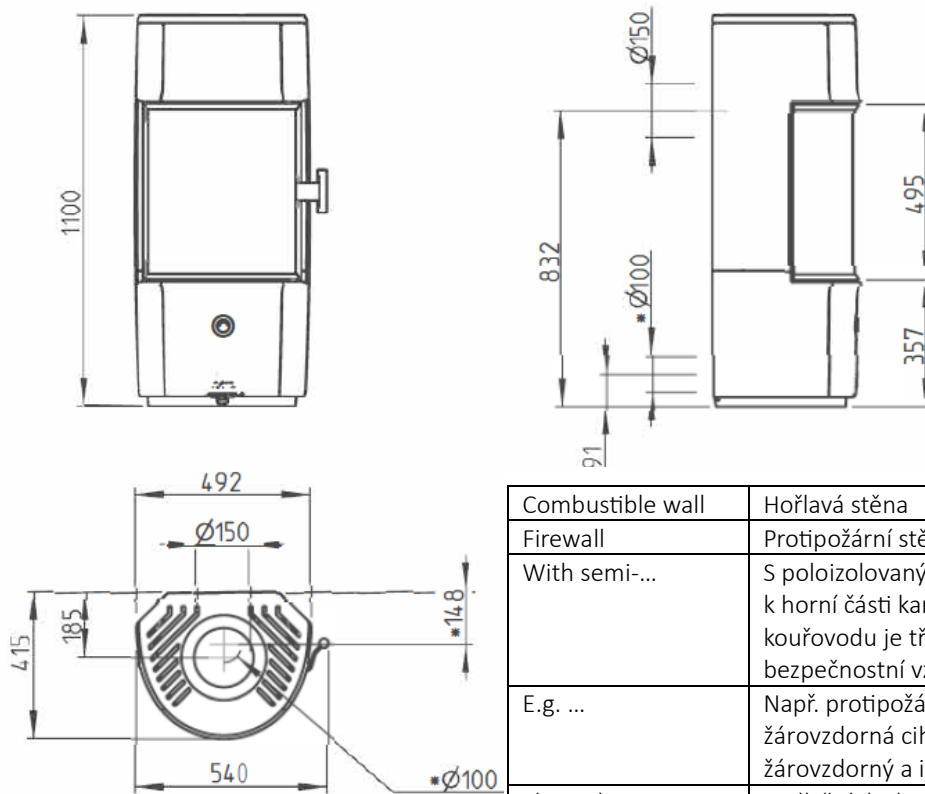
Nehořlavými materiály se rozumějí materiály, které nemohou hořet, např. cihly, dlaždice, beton, minerální vlna, různé silikátové desky atd. Mějte na paměti, že při krátké vzdálenosti od kamen může u nehořlavých stěn docházet k vysychání a změně barvy nátěrů a také ke vzniku trhlin.

STROP

Pokud je strop zhotovený z hořlavého materiálu, musí být vzdálenost mezi ním a kamny alespoň **750 mm**.

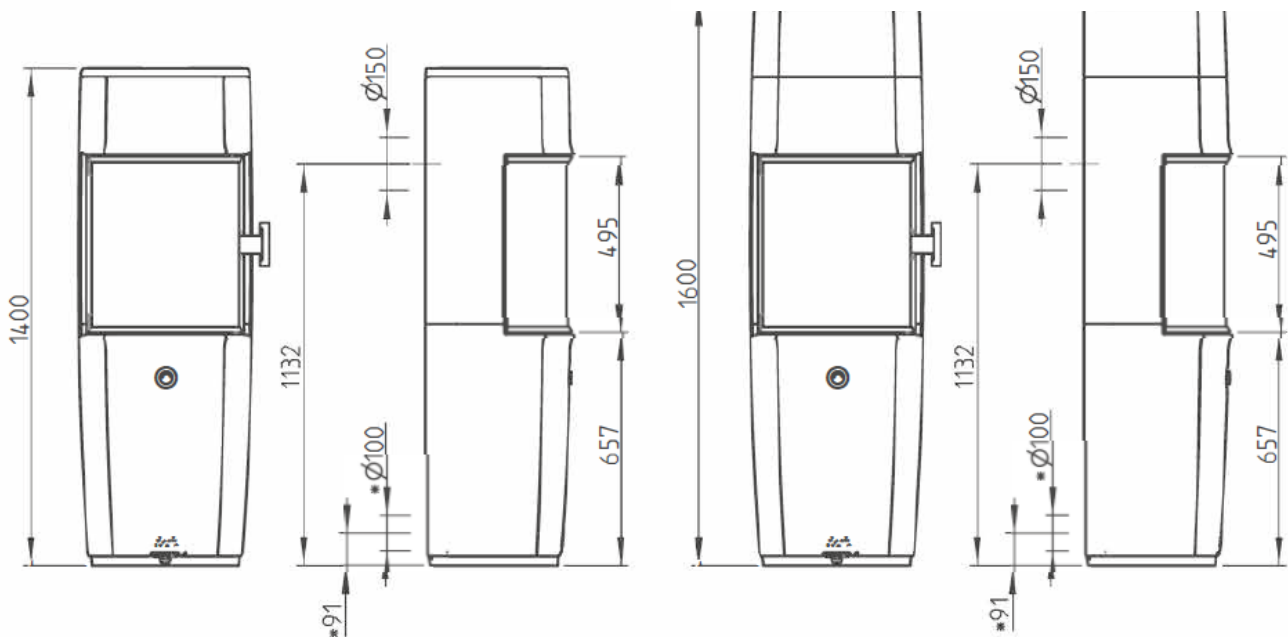
JØTUL F 171 ZENSORIC, JØTUL F 174 ZENSORIC A JØTUL 176 ZENSORIC

Jøtul F 171 Zensoric



Jøtul F 174 Zensoric Jøtul F 176 Z

Combustible wall	Hořlavá stěna
Firewall	Protipožární stěna
With semi-...	S poloizolovaným kouřovodem dolů k horní části kamen. U komína a kouřovodu je třeba dodržovat bezpečnostní vzdálenosti!
E.g. ...	Např. protipožární stěna Jøtul 50 mm, žárovzdorná cihla nebo jiný podobný žárovzdorný a izolační materiál.
Floor plate	Podlažní deska
Combustible ceiling	Hořlavý strop
X/Y = ...	X/Y = podle vnitrostátních zákonů a předpisů.
***	***Minimální vzdálenost od nábytku resp. hořlavých materiálů.

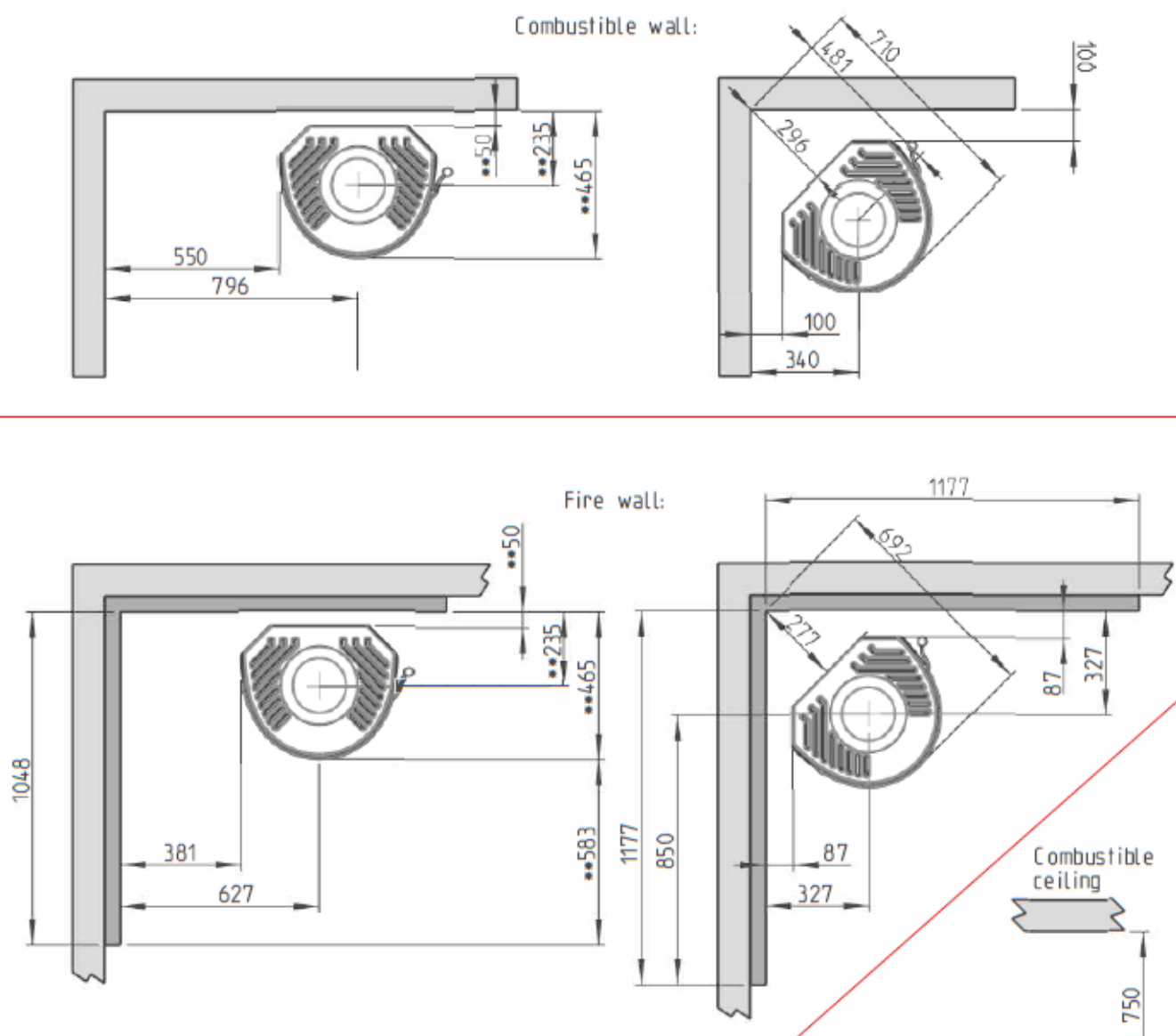


■ Připojení vnějšího vzduchu Ø100 mm

900371-P00

MINIMÁLNÍ VZDÁLENOSTI

JØTUL F 171 ZENSORIC, JØTUL F: 174 ZENSORIC A JØTUL 176 ZENSORIC

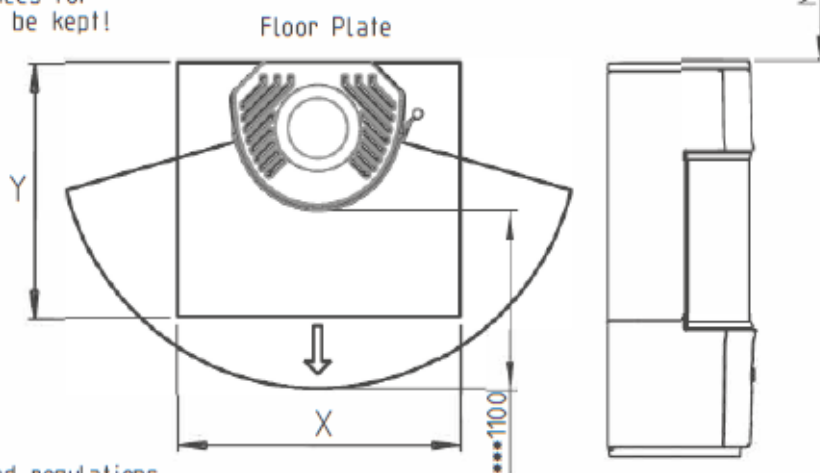


••With semi-insulated flue pipe down to the top of the stove. The safety distances for the chimney and the flue pipe must be kept!

Combustible wall:

Firewall:

Eg. 50mm Jøtul Firewall, 110 mm refractory brick, or material or material with similar refractoriness and insulation properties.



X/Y- According to national laws and regulations

•••minimum distance to furniture/combustible material

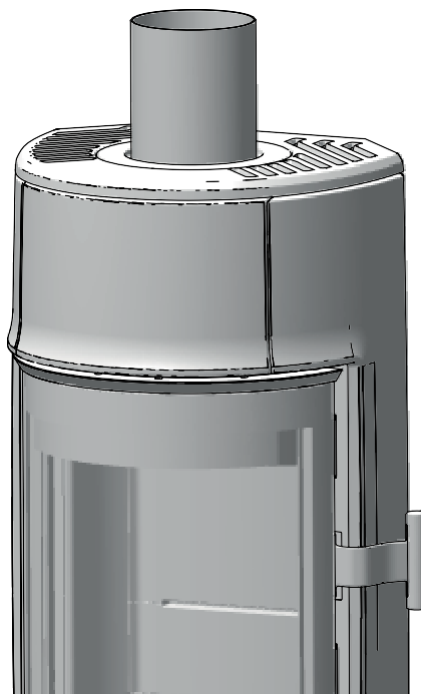
INSTALACE

KOMÍN A KOUŘOVOD

- Kamna lze připojit ke komínu a kouřovodu schválenému pro kamna na tuhá paliva s teplotou spalin podle údajů v části „**Technické údaje**“.
Pokud je komín z oceli, musí mít označení T 400 a G pro zkoušku vznícení sazí.
- Průřez komína musí být minimálně stejně velký jako průřez kouřovodu: při kouřovodu \varnothing 150 mm musí být alespoň 177 cm².
- Pokud je průřez komína dostatečný, je možno na jeden komínový systém připojit několik kamen na tuhá paliva.
- Pro tato kamna platí uvedená vzdálenost od hořlavých materiálů.
- Používejte kouřovod a/nebo ocelový komín se schválením CE.
- Zohledněte vzdálenost kouřovodu od hořlavých materiálů.
- Komín musí být připojen v souladu s montážními pokyny dodavatele komína.
- Před zhotovením otvoru v komíně je ke správnému vyznačení polohy kamen a otvoru třeba kamna zkušebně namontovat. Minimální rozměry naleznete v části „**Rozměrové schéma a montážní vzdálenosti**“ pro vaše kamna.
- Aby bylo možno kouřovod vymetat, použijte koleno s vymetacím poklopem.
- Pokud je kolen na kouřovodu mnoho (a mají velký ohyb), mohou ovlivnit tah v komíně. Totéž platí při velkých vodorovných délkách. Uvědomte si, že je nesmírně důležité, aby spojení byla do určité míry flexibilní. Tím se předejde tomu, aby pohyb v instalaci vedl ke vzniku trhlin.
- Doporučený tah komína viz „**Technické údaje**“. Rozměry kouřovodu viz „**Technické údaje**“.

POZN: Minimální doporučená délka komína je 3,5 m. Pokud je tah příliš silný, lze k jeho snížení nainstalovat a použít komínovou klapku.

Při instalaci klapky kouřovodu musí jít o typ, který kouřovod zcela neuzavře. Klapka musí být snadno ovladatelná a musí mít volný otvor o ploše nejméně 20 cm² nebo 3 % průřezu kouřovodu, pokud je větší. Poloha klapky musí být při provozu kamen viditelná. Pokud je instalován regulátor tahu, požadavek na volný průřez neplatí, jednotka však musí být snadno přístupná pro čištění.



PŘED INSTALACÍ

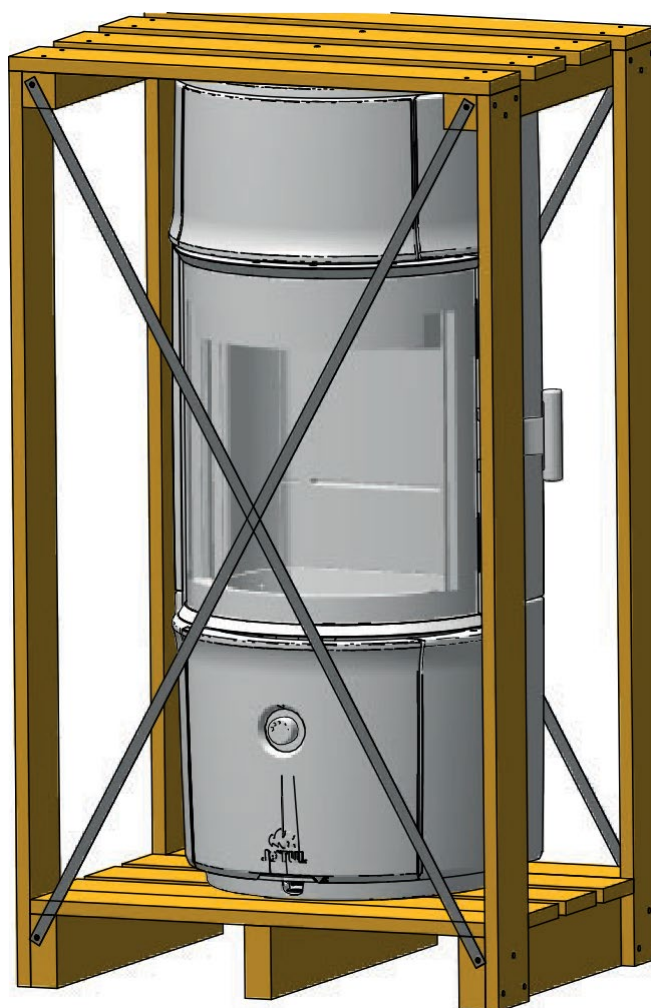
- Před instalací kamna pečlivě zkontrolujte, zda nevykazuje známky poškození
- Výrobek je těžký! Požádejte někoho, aby vám při uložení a instalaci pomohl. Doporučujeme použít zvedací zařízení.
- Dbejte na to, aby nábytek ani další předměty v domácnosti nebyly v takové blízkosti, aby je kamna mohla vysušit.

NÁSTROJE PRO MONTÁŽ

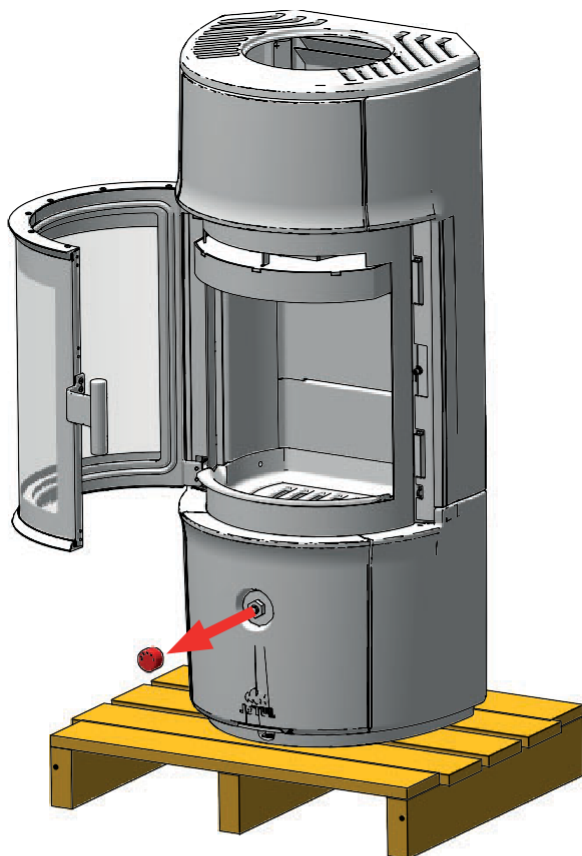
- Úroveň
- Nástrčné klíče 8 mm, 10 mm a 13 mm
- Kleště
- Imbusové klíče 2,5 mm, 4 mm a 5 mm
- Páčidlo/
vytahovák

VOLNÉ DÍLY

- Rukavice
- Těsnění pro kouřovod
- Kroužek pro horní kryt
- Nabíjecí kabel USB-C pro ovládání Zensoric
- Ocelový kartáč
- Vývod spalin 148 mm pro externí kouřovod
- Ozdobný kryt horní desky
- 2 ks šroubů M5x10 mm pro kroužek
- Sada-pořadač

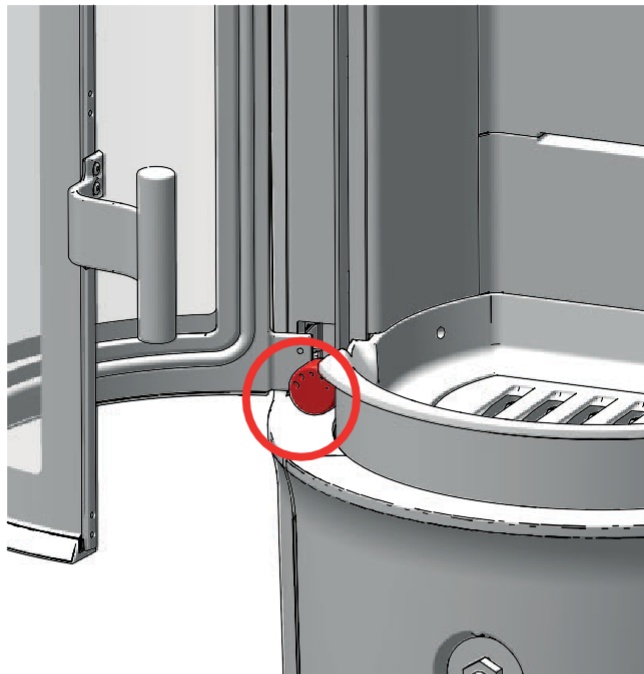


1

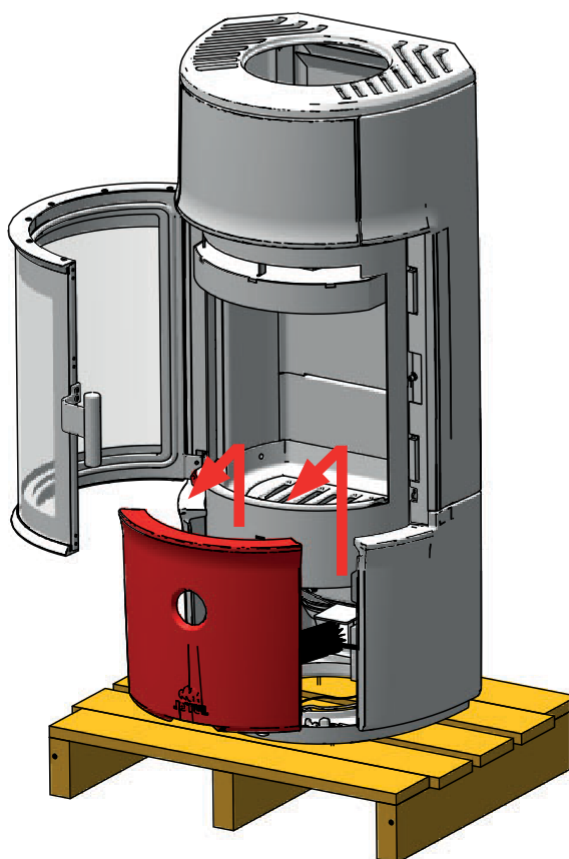


2

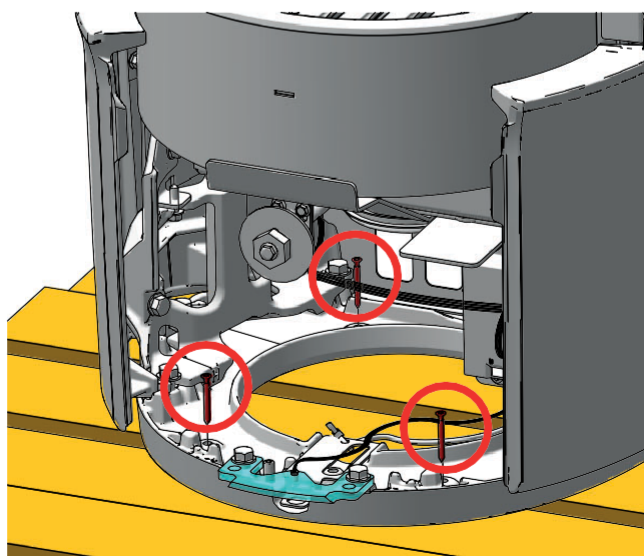
TIP: Nasadte na dveře knoflík aby zůstávaly otevřené.



3



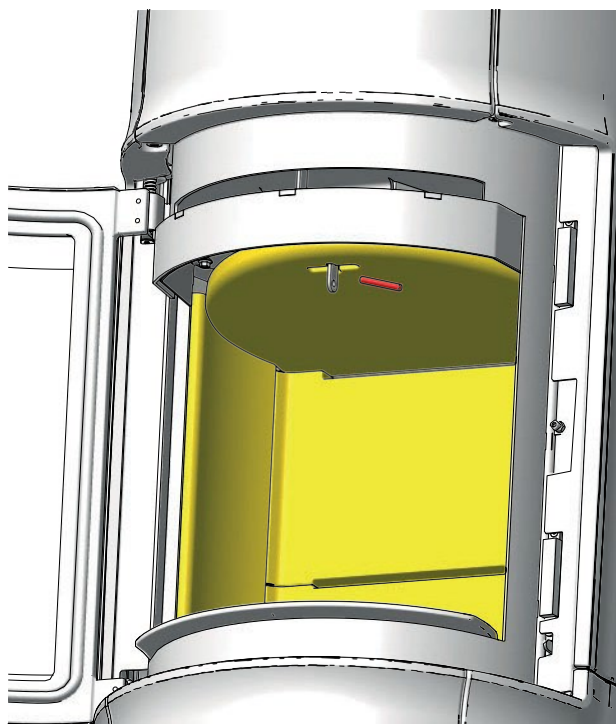
4



VYJMUTÍ PŘEPRAVNÍ OCHRANY

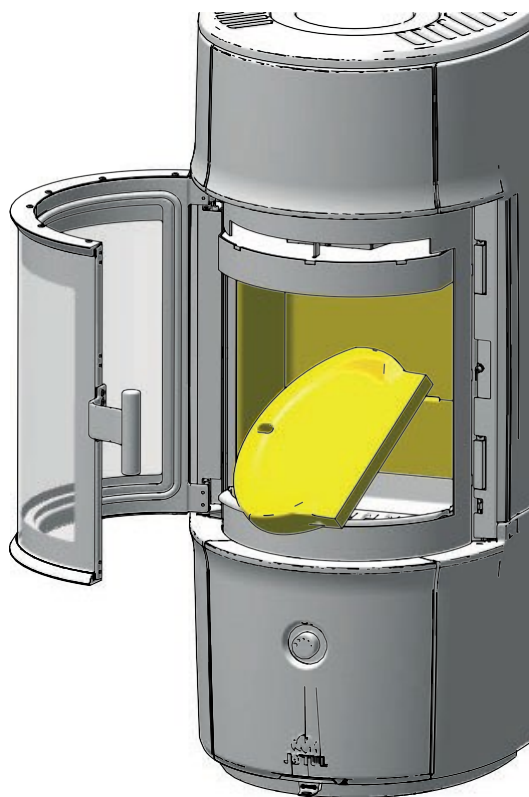
1

Zvedněte spodní usměrňovací desku a vyjměte přepravní ochranu a kolík.



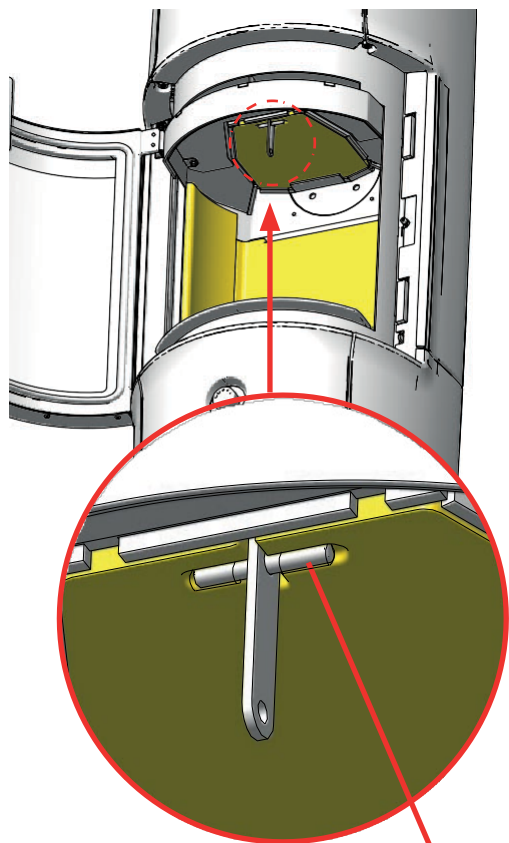
2

Otočte vodicí desku o 90° a spalovací komorou ji spusťte ven.



3

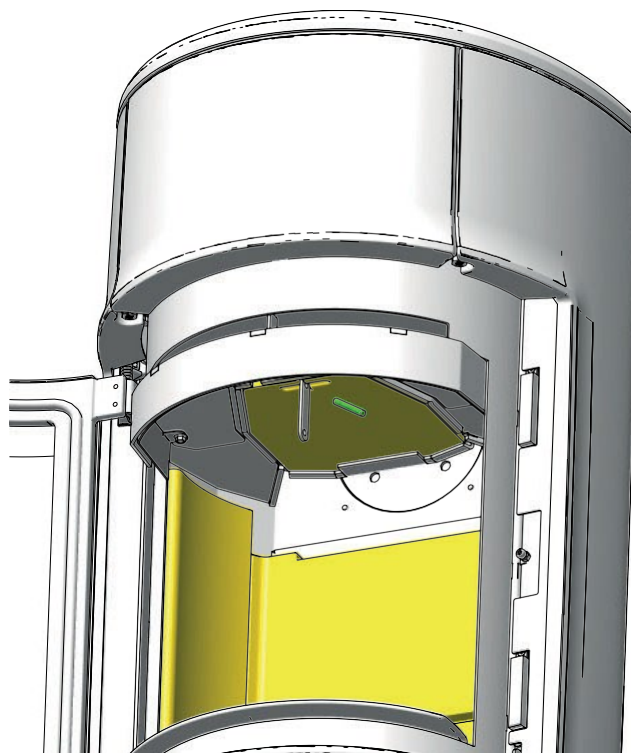
Zvedněte horní usměrňovací desku a odstraňte ochranu.



Přepravní ochrana

4

Přiloženým čepem znovu namontujte horní usměrňovací desku; následně se namontuje spodní usměrňovací deska.



NASTAVENÍ ELEKTRONICKÉ REGULACE VZDUCHU

Elektronická regulace vzduchu u modelu Jøtul F 170 Zensoric pracuje na třech úrovních:

Krok 1 - Vhodný pro měkké dřevo, např. jedlí, borovice, topol, vrbu.

Krok 2 - Vhodný pro polotvrdé dřevo, např. břízu, javor nebo směsné tvrdé dřevo.

Krok 3 - Vhodný pro tvrdé dřevo, např. buk, jasan, dub.

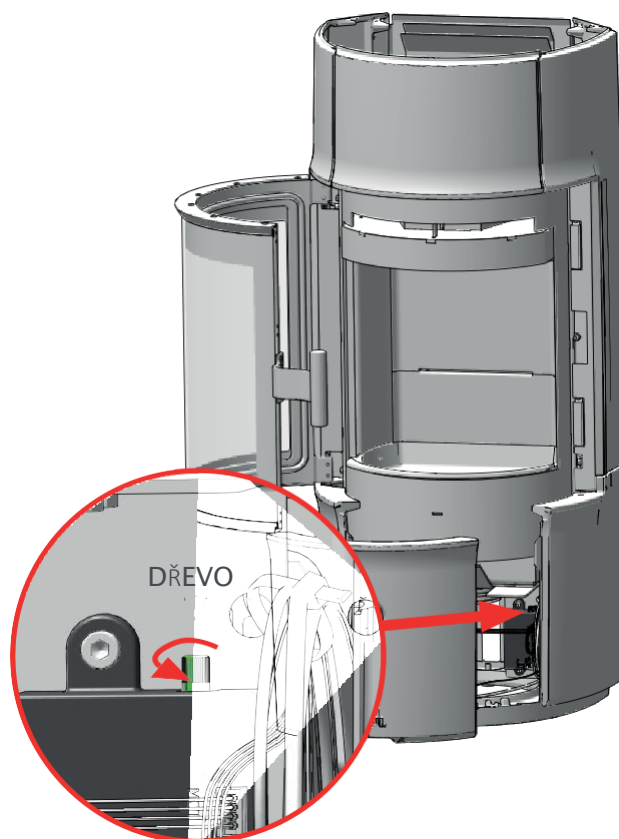
Kamna se dodávají nastavená na stupeň 2, který vyhovuje potřebám většiny spotřebitelů.

Pokud chcete nastavení změnit, otočte tlačítkem ovládání vzduchu:

Krok 1 - Otočte proti směru hodinových ručiček - 1 bílá bliknutí

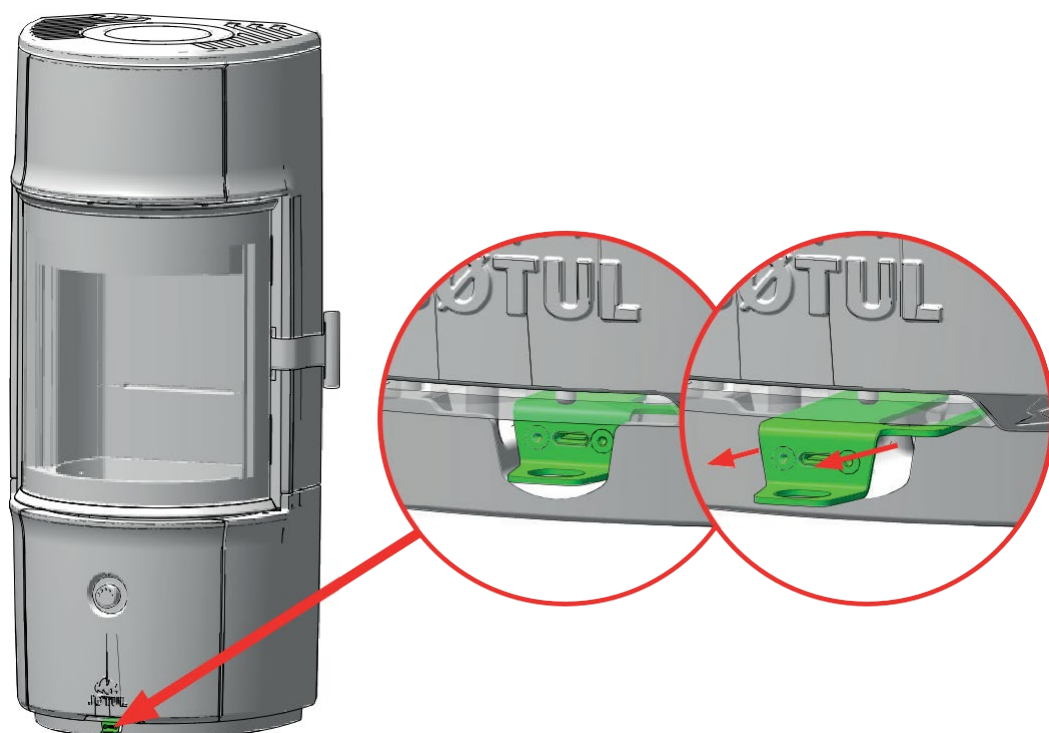
Krok 2 - Nastavení do střední polohy - 2 bílá bliknutí

Krok 3 - Otočte ve směru hodinových ručiček - 3 bílá bliknutí



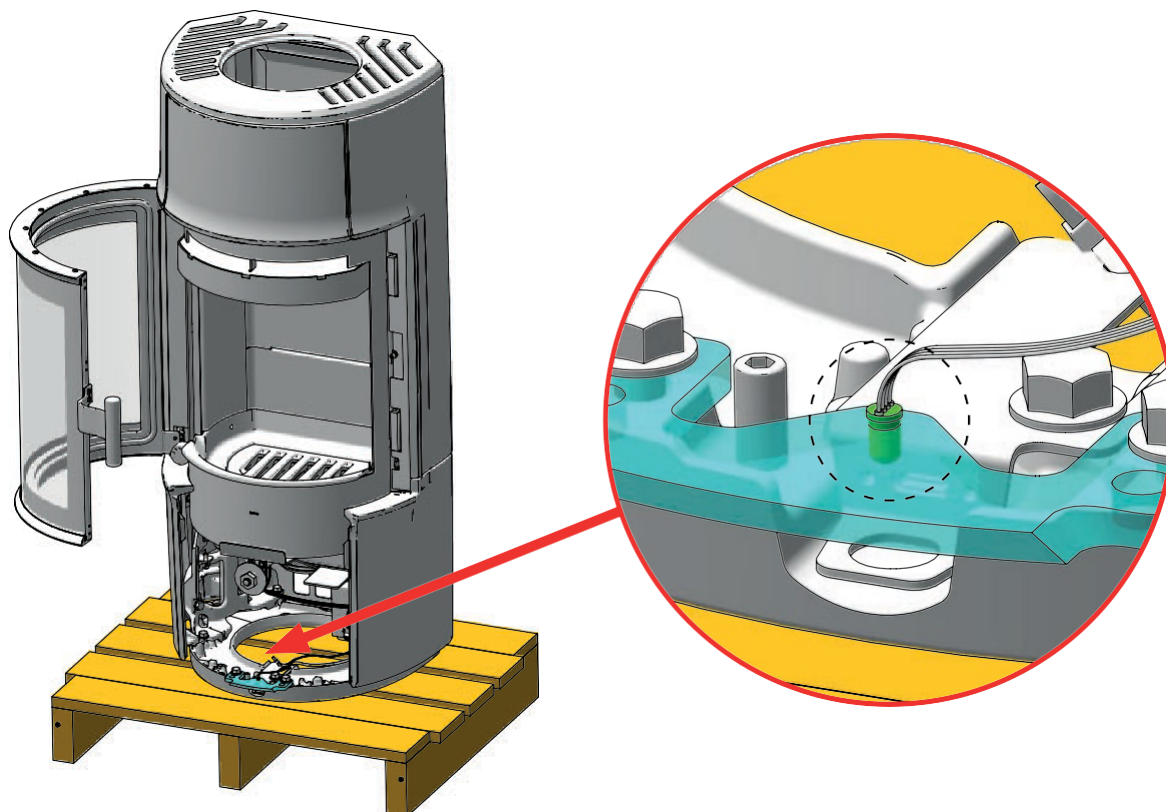
NABÍJENÍ ELEKTRONICKÉ REGULACE VZDUCHU

Předtím, než se v kamnech zatopí, je nutné připojením dodané zástrčky USB-C na spodní straně kamen a 5V zdroje do zásuvky nabít elektronickou regulaci vzduchu systému Zensoric.



PŘED INSTALACÍ

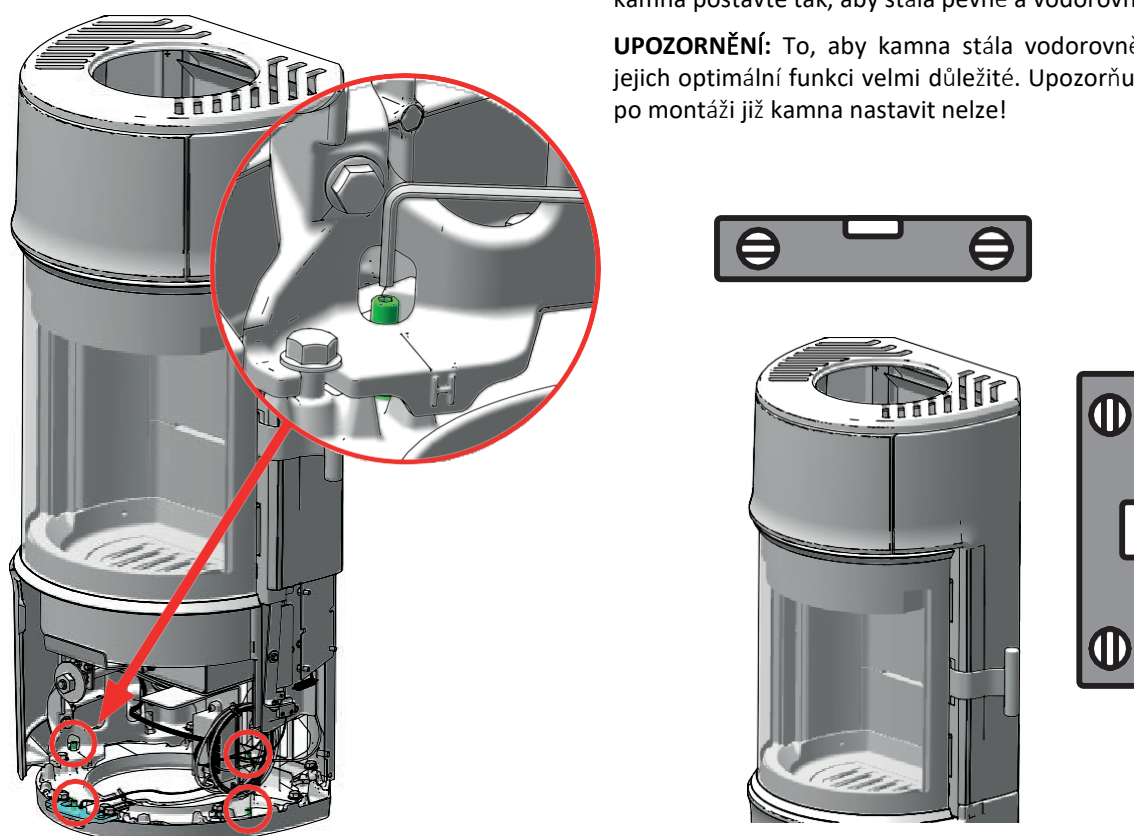
Zkontrolujte, zda je dioda na svém místě, jak je znázorněno níže.



VÝŠKOVÉ NASTAVENÍ KAMEN

Kamna mají dole čtyři stavěcí šrouby. Jejich pomocí kamna postavte tak, aby stála pevně a vodorovně.

UPOZORNĚNÍ: To, aby kamna stála vodorovně, je pro jejich optimální funkci velmi důležité. Upozorňujeme, že po montáži již kamna nastavit nelze!



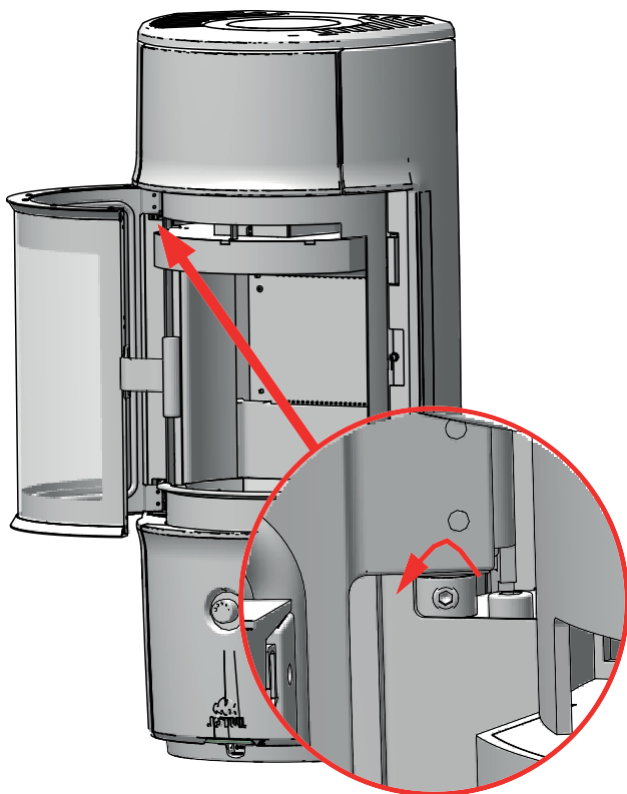
DVEŘE (SAMOZAVÍRACÍ)

Dvířka trouby se dodávají s funkcí samočinného zavírání.

Pokud si nepřejete samočinné zavírání, otáčením imbusovým klíčem 2,5 mm proti směru hodinových ručiček povolte šroub pastorku.

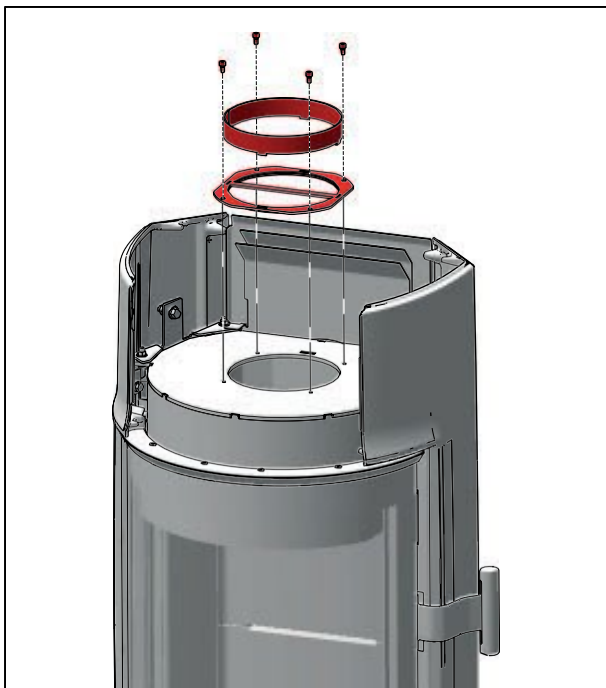
Pokud je nutné dotáhnout samouzavírací pružinu, viz strana 37, kde je popsána aktivace samočinného zavírání.

Pokud máte horní vývod, je třeba nejprve odstranit boční panel. Demontáž bočního panelu viz strana 29 v části Údržba.

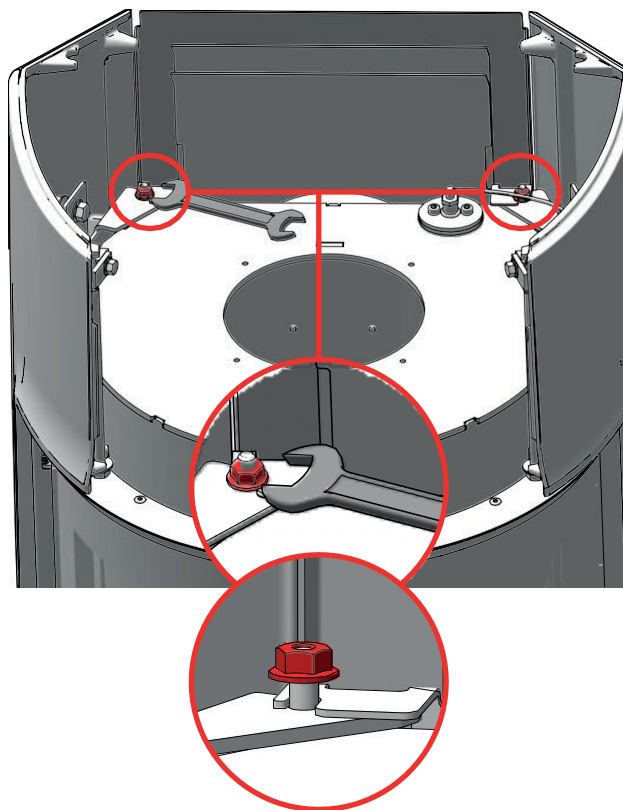


ZADNÍ VÝSTUP KOUŘE

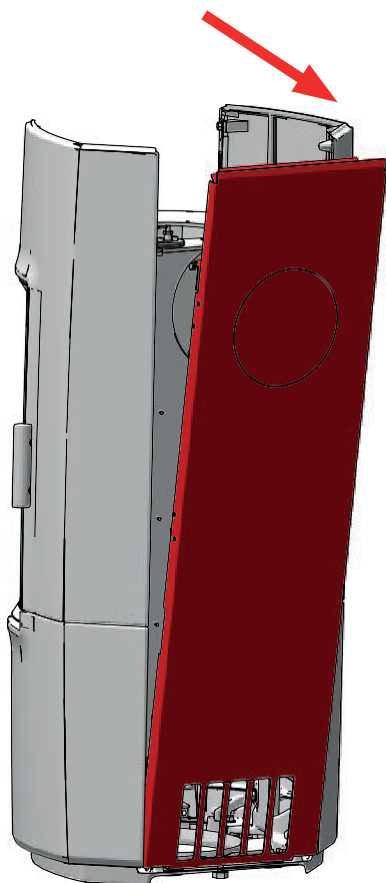
1



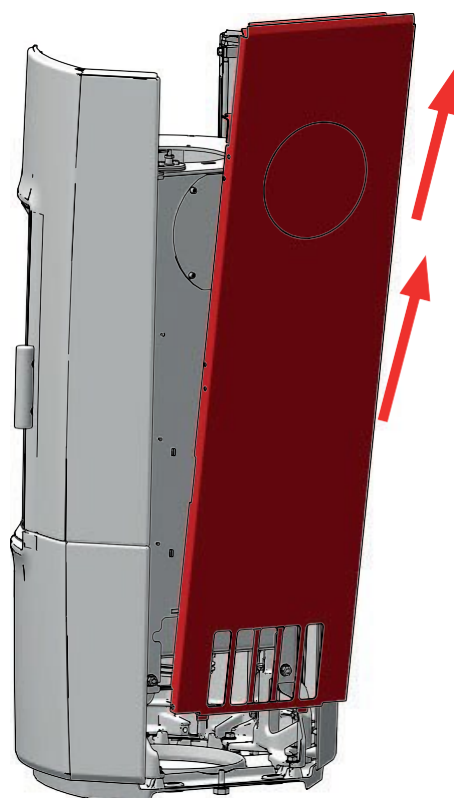
2



3

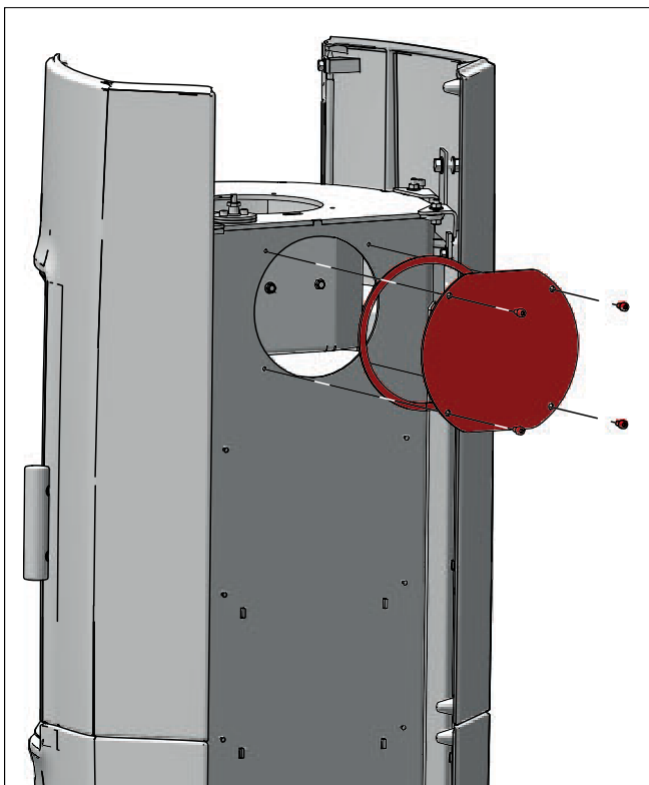


4

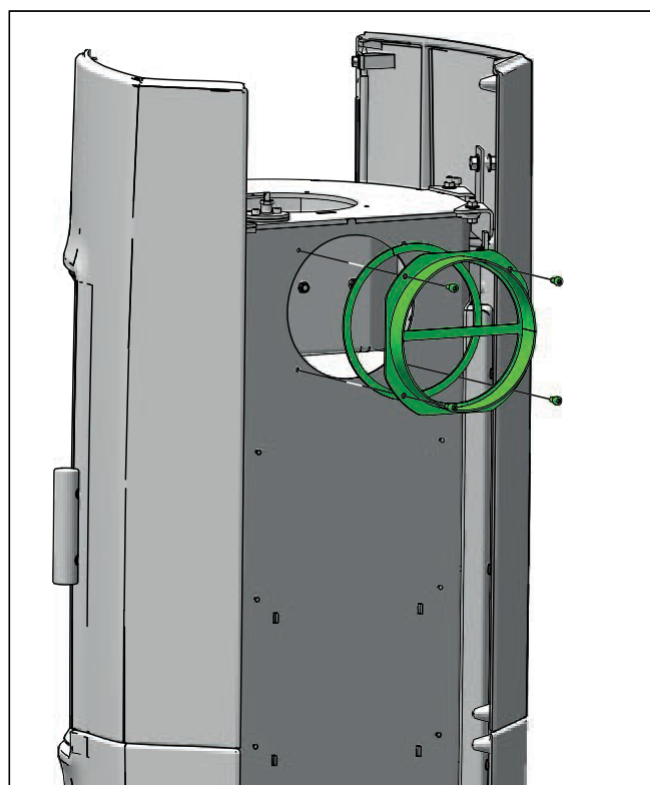


ZADNÍ VÝSTUP KOUŘE

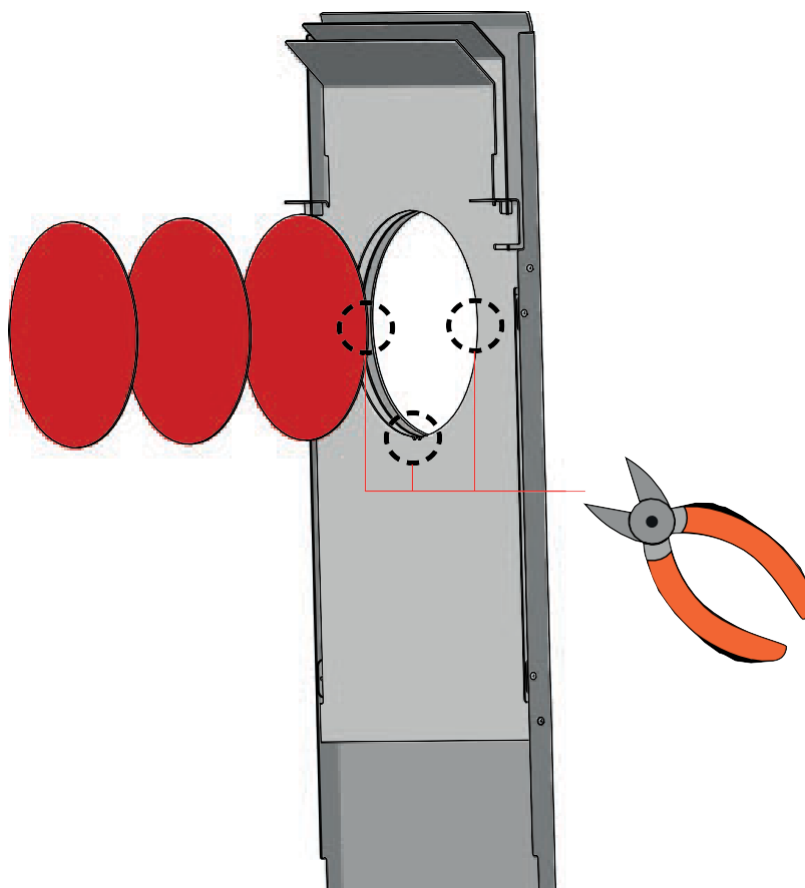
5



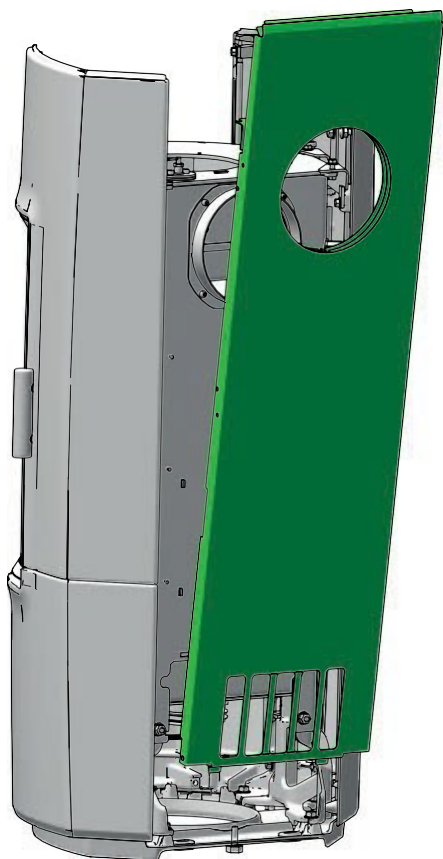
6



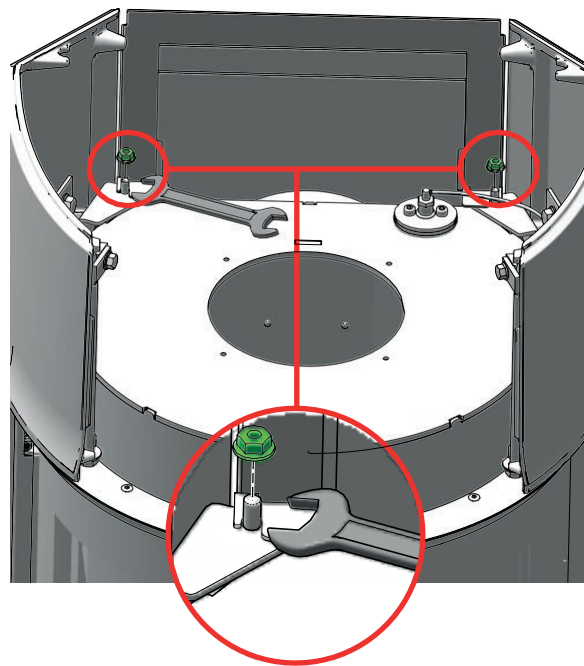
7



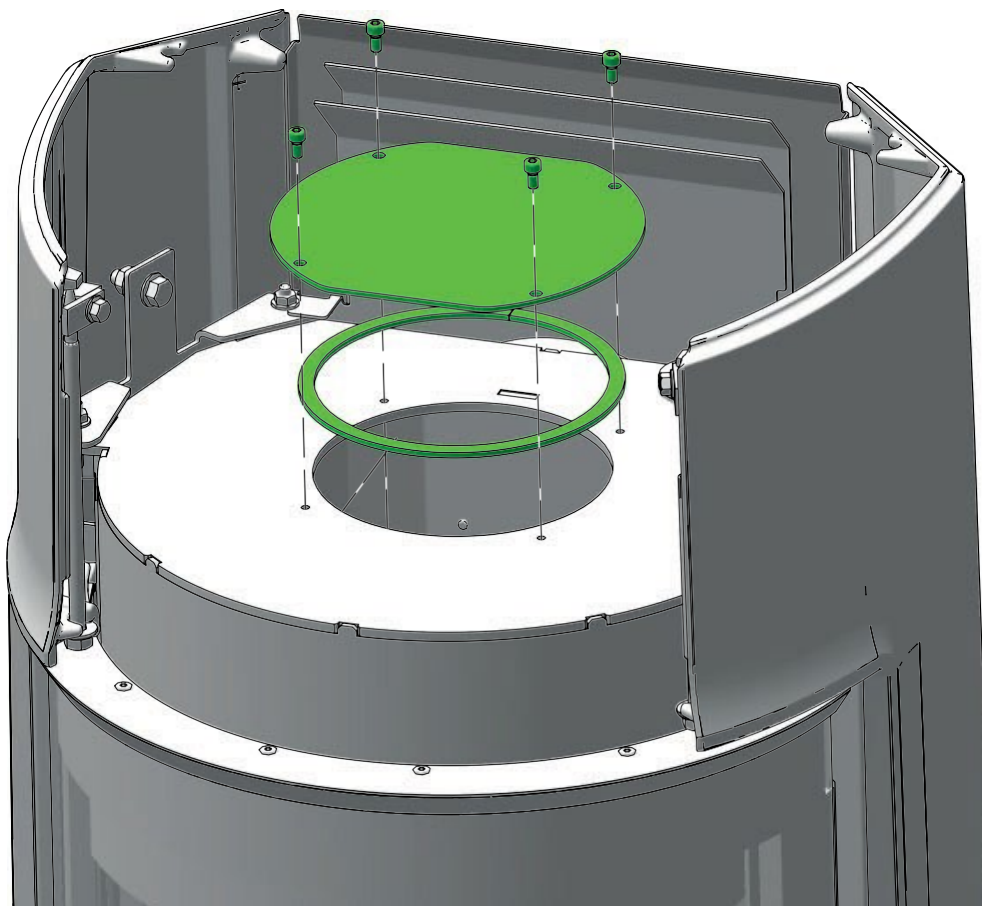
8



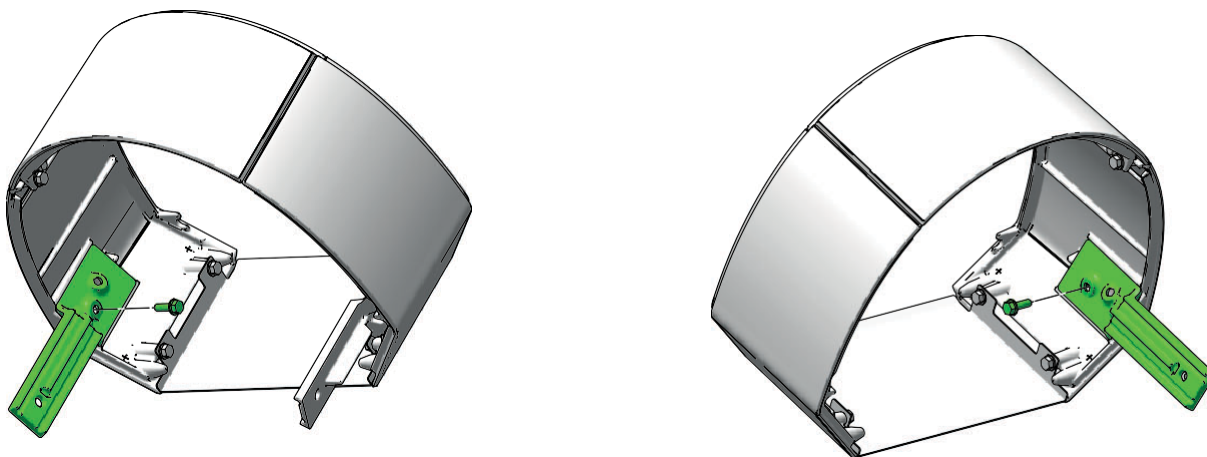
9



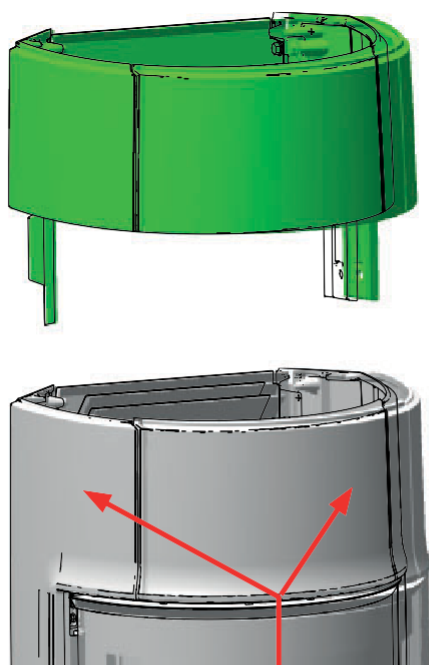
10



1

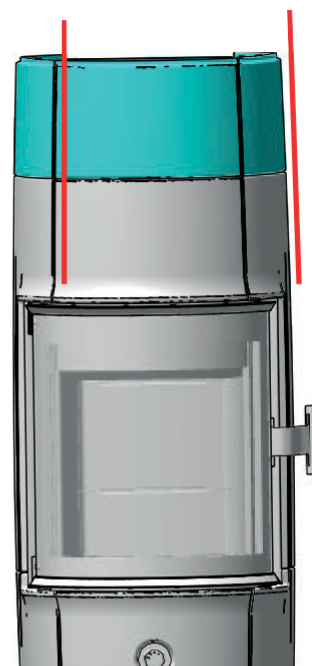


2

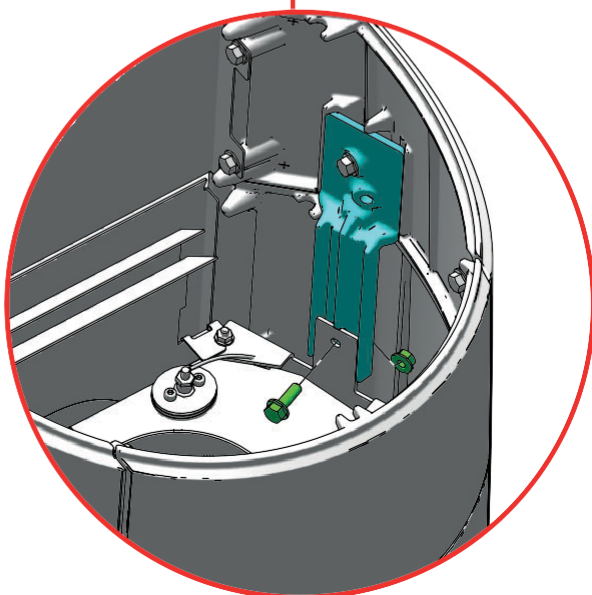


3

Ujistěte se, že je vysoký vršek (High Top) správně nastaven vzhledem k ostatním částem výrobku.



4



Poté výrobek přišroubujte.

TEPELNĚ AKUMULAČNÍ KÁMEN (PŘÍSLUŠENSTVÍ)

Tepelně akumulční kámen je možné použít pro:

Jøtul F 171 Zensoric 1100 mm. (2 ks cca 21 kg)

Jøtul F 174 Zensoric 1400 mm. (2 ks cca 21 kg)

Jøtul F 176 Zensoric 1600 mm. (5 ks cca 52,5 kg)

Tepelně akumulční kámen je vyroben ze speciálního materiálu s vysokou tepelnou kapacitou. Kameny se během topení zahřívají a po jeho skončení teplo opět vyzařují. Tím se prodlouží doba, po kterou jsou kamna horká.



NÁVOD K POUŽITÍ

CB-TECHNOLOGIE (ČISTÉ SPALOVÁNÍ)

Kamna jsou vybavena technologií CB. Aby bylo zajištěno optimální spalování plynů uvolňovaných při hoření, prochází vzduch speciálně vyvinutým systémem kanálků. Ohřátý vzduch je otvory v zadním obložení spalovací komory a na usměrňovacích deskách veden do spalovací komory. Toto proudění vzduchu je řízeno rychlostí spalování, a nelze je proto regulovat.

POZNÁMKA: Dřevo se nesmí nikdy uložit výše, než jsou spodní terciární otvory v zadní části spalovací komory (to neplatí při studeném startu).

ELEKTRONICKÁ REGULACE VZDUCHU

Kamna jsou vybavena elektronickou regulací vzduchu systému Zensoric, která pomocí správného množství vzduchu a správné teploty sama spalování dřeva řídí. Systém Zensoric je konstruován tak, aby se dosahovalo co nejčistšího spalování, což může být při ručním provozu obtížné.

Systém Zensoric se napájí z baterie a vydrží nabitý po celou topnou sezónu. Po skončení topné sezóny se doporučuje systém Zensoric dobít. Nabíjení se provádí připojením dodaného konektoru nabíječky USB-C ve spodní části boku sporáku a 5V zdroje do zásuvky. Během topení se dobíjení nedoporučuje.

Při otevření dvířek kamen (když jsou studená) signalizují kamna stav Vypnuto - viz „Průvodce signalizací systému Zensoric“ na straně 22.

RUČNÍ OVLÁDÁNÍ VZDUCHU

Kromě automatické regulace, kterou provádí samotné ovládání, můžete ovládat hoření / plameny nahoru nebo dolů pomocí tlačítka pro ovládání vzduchu pod dvířky.

Při nízkém tahu v komíně lze regulaci vzduchu při zapalování nastavit na 100 %.

Nastavení pro normální zatížení: 25-75 %

USMĚRŇOVACÍ DESKY

Usměrňovací desky jsou umístěny v horní části spalovací komory. Desky zadržují kouř a zajišťují, že než unikne komínem, zůstává kouř uvnitř spalovací komory delší dobu. Tím se sníží teplota spalin, protože plyny mají více času na odvedení tepla do kamen.

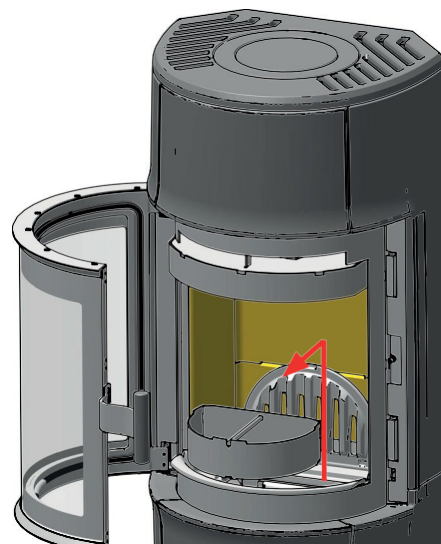
Pro zametání je nutné usměrňovací desky vyjmout; viz "Údržba". Upozorňujeme, že desky jsou vyrobeny z porézního keramického materiálu, který se může snadno rozbít. Proto je třeba s nimi zacházet opatrně.

Usměrňovací desky podléhají opotřebení a nevztahuje se na ně záruka

NÁDOBA NA POPEL

Otevřete dvířka a rošt ve spodní části kamen a nádobu na popel vyjměte.

- K dosažení optimálního spalování nádobu na popel nepřepněte.
Nejvhodnější je vyprázdnit ji tehdy, když je ze 3/4 plná
- Nikdy popel nevypávejte do hořlavé nádoby. Popel může obsahovat žhavé uhlíky ještě dlouho po ukončení provozu kamen



NÁVOD K POUŽITÍ

PRŮVODCE SIGNALIZACÍ SYSTÉMU ZENSORIC

- 1 zelené bliknutí = test vzduchové klapky OK
- 1 zelené bliknutí opakující se každých 8 sekund = naložte dřevo
- 2 modrá bliknutí opakující se každých 8 sekund = dobijte baterii
- 1 červené blikání = závada vzduchové klapky
- 2 červené blikání = nízká úroveň nabití baterie, přepínač Zensoric vypnut
- 3 červené blikání = závada ukazatele teploty (pro výměnu ukazatele teploty viz strana 3)

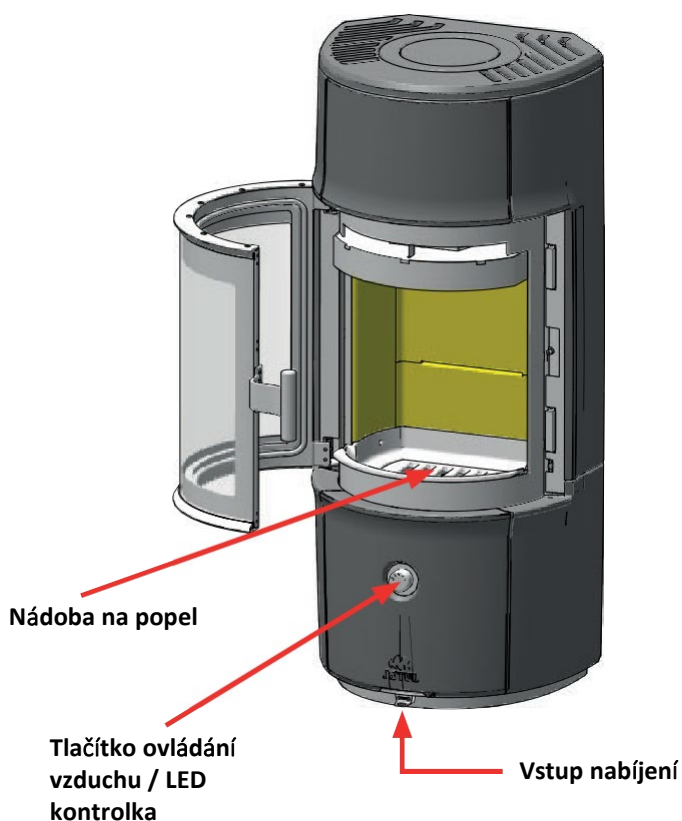
Při nabíjení:

Trvale červená = nabíjení

LED zhasne = plně nabito

Žádné blikání při prvním otevření studených kamen = závada čidla

V případě chyby se obraťte na prodejce kamen

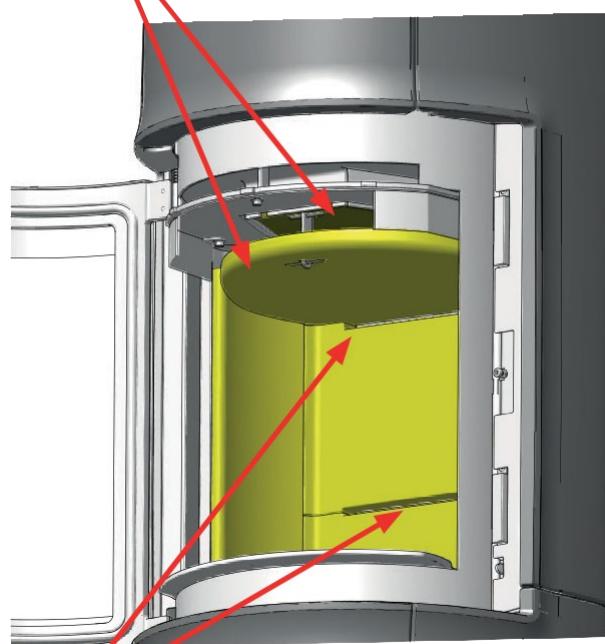


RESET SYSTÉMU

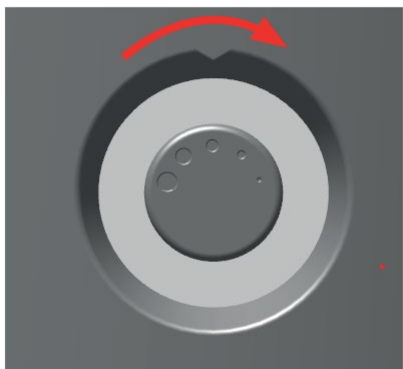
K resetování se připojí dodaný konektor nabíječky USB-C ve spodní části boku sporáku a 5V zdroj do zásuvky.

Poté po 30 sekundách zástrčku vypojte a otevřete dvířka, čímž se Zensoric resetuje

Usměrňovací desky



NASTAVENÍ PRO NORMÁLNÍ ZATÍŽENÍ: 25% - 75%



DENNÍ POUŽÍVÁNÍ

ZÁPACH PŘI PRVNÍM POUŽITÍ KAMEN

Při prvním použití kamen se může objevit mírný zápach. Je to proto, že barva na vnější straně zasychá. Otevřením některých oken je vhodné místnost vyvětrat.

ZAPALOVÁNÍ OHNĚ "SHORA DOLŮ"

Zapalování ohně shora dolů je šetrnější k životnímu prostředí a pomáhá udržovat skleněné plochy co nejčistší. Plameny se šíří dolů. Zapálení shora vede k rychlejšímu vyhřátí spalovací komory, čímž se rychle dosáhne dobrého tahu v kamnech a kouřovodu, více kyslíku pro plameny a vyšší teploty.

- 4 polena o délce cca 20-23 cm a hmotnosti každého z nich kolem 0,3-0,5 kg
 - 10-12 podpalovacích tyčinek o délce cca 20 cm a celkové hmotnosti cca 0,3-0,5 kg
 - 3 sáčky/kostky s podpalovačem
1. Podle obrázku níže uložte do spalovací komory kusy dřeva, podpalové dříví a podpalovače
 2. Nastavte regulaci spalovacího vzduchu na maximum na 15 minut (viz "Návod k použití")
 3. Když se velké kusy dřeva vznítí, můžete nastavit množství spalovacího vzduchu na požadovanou úroveň

POZNÁMKA: Nikdy nepřidávejte tolik dřeva, aby zakrylo terciární otvory (to neplatí, když začínáte ze studeného stavu).



PŘIKLÁDÁNÍ PALIVOVÉHO DŘEVA

Do kamen přikládejte často, ale vždy jen malé množství paliva. Pokud jsou kamna přeplněná, může vzniklé teplo způsobit extrémní zatížení komína. Palivo přikládejte s mírou. Zamezte doutnajícímu ohni, protože ten způsobuje největší znečištění. Oheň je nejlepší, když dobře hoří a kouř z komína je téměř neviditelný.

EXTERNÍ PŘÍVOD VZDUCHU

Uzavřený spalovací systém kamen používejte, pokud bydlíte ve vzduchotěsné novostavbě. Externí spalovací vzduch se přivádí větracím potrubím ve stěně nebo v podlaze.

Doporučujeme nainstalovat do ventilačního potrubí ventil, aby v době, kdy se kamna nepoužívají, nedocházelo v kamnech a v kouřovodu ke kondenzaci. Výhodné může být také opatřit větrací potrubí izolací.

Minimální průměr větrací trubky je 100 mm , max. délka 6 metrů s nanejvýš jedním spojem. Nejvhodnější jsou hladké ocelové trubky.

Pokud se jako zadní výstup požaduje čerstvý vzduch , použijte demontovanou krycí desku na otvoru pro čerstvý vzduch ve spodní části kamen

POZNÁMKA: Pokud jsou kamna vybavena přívodem čerstvého vzduchu nebo uzavřeným spalovacím systémem, musí být větrací potrubí při provozu kamen otevřené!

Přívod vzduchu

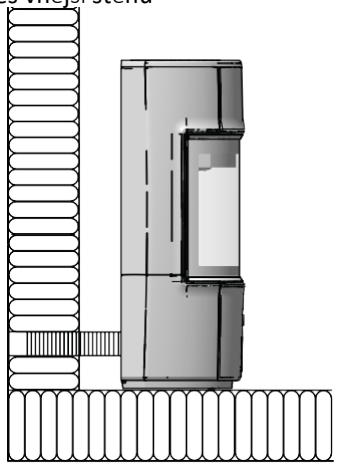
Mengden forbrenningsluft for Jøtul's produkter er ca. 20-40m³/h.

Množství spalovacího vzduchu pro výrobky společnosti Jøtul je přibližně 20-40 m³/h.

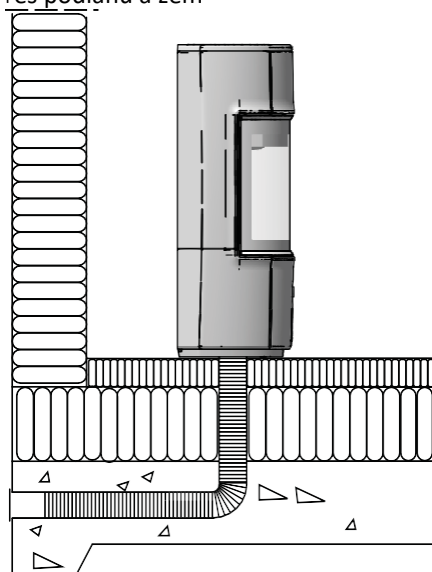
U modelu Jøtul F 170 Zensoric je možné přivádět venkovní vzduch přímo do výrobku:

- spodem
- flexibilní přívodní hadicí zvenku/z komína (pouze pokud má komín vlastní potrubí pro externí vzduch) a do přípojky pro externí vzduch výrobku.

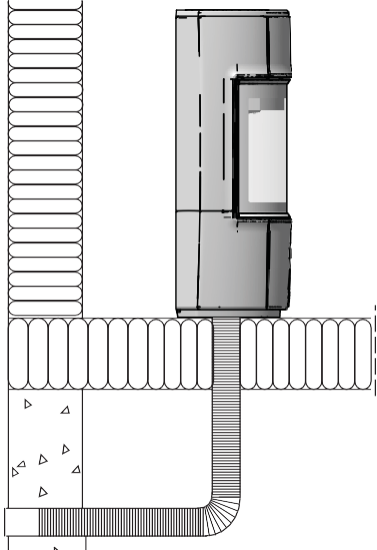
1 Přes vnější stěnu



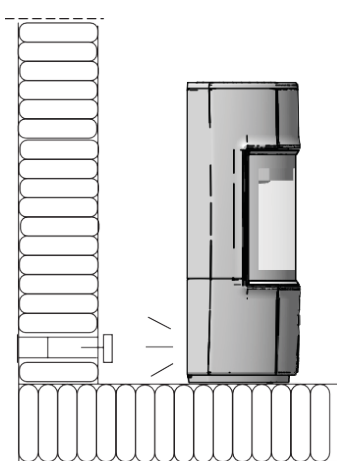
2 Přes podlahu a zem



3 Přes podlahu a suterén



4 Nepřímo přes vnější stěnu



RADY PRO VYTÁPĚNÍ

POZN: Pokud jsou polena skladována venku nebo v chladné místnosti, je třeba je zhruba 24 hodin před použitím přenést dovnitř, aby se zahřála na pokojovou teplotu.

Existují různé způsoby vytápění kamen, ale vždy je důležité dávat pozor na to, co do kamen vkládáte. Viz kapitola "**Kvalita dřeva**".

POZN: Spalování se špatným přívodem vzduchu může způsobit nedostatečně účinné spalování, nižší energetickou účinnost a zvýšené emise částic, černého uhlíku a dalších látek, které jsou škodlivé pro zdraví a životní prostředí.

Kvalita dřeva

Kvalitním dřevem rozumíme nejznámější druhy dřeva, jako je bříza, smrk a borovice.

Polena musejí být vysušena tak, aby jejich vlhkost nepřesáhla 20 %.

K tomuto účelu je třeba stromy kácet nejpozději koncem zimy. Je třeba je rozřezat a naskládat tak, aby bylo zajištěno dobré větrání. Haldy dřeva je třeba zakrýt, aby byla polena chráněna před deštěm. Počátkem podzimu je třeba polena přenést do vnitřních prostor a uskladnit pro použití v nadcházející zimě.

Zvláště dbejte na to, abyste jako palivo v kamnech nikdy nepoužívali tyto materiály:

- domácí odpad, plastové sáčky apod.;
- natřené nebo impregnované dříví (které je extrémně toxické);
- laminovaná dřevěná prkna;
- naplavené dříví.
- Ty mohou poškodit kamna a jsou také znečišťujícími látkami.

K zapálení ohně nikdy nepoužívejte benzín, parafin, metylovaný líh nebo podobné kapaliny. Mohli byste si způsobit vážné zranění a poškodit výrobek.

SPOTŘEBA DŘEVA

Kamna Jøtul F 170 Zensoric mají díky své účinnosti jmenovitý tepelný výkon přibližně 5,0 kW. Spotřeba dřeva při jmenovitém tepelném výkonu: přibližně 1,8 kg/t. Polena by měla mít:

délku (doporučeno):	20-23 cm
průměr:	přibližně 4-7 cm
Četnost přikládání:	přibližně každých 46 minut
Velikost ohně:	1,4 kg (jmenovitý výkon)
Potřebné množství:	x 3

Uvedené zkušební hodnoty byly získány umístěním 3 bloků o průměru 20 cm a celkové hmotnosti 1,35 kg. Bloky jsou položeny napříč. Dveře se po zapálení zavřou. Vzduchová klapka je nastavena na 25 %.

VAROVÁNÍ PŘED PŘEHŘÁTÍM

Nikdy do kamen nepřikládejte příliš mnoho!

K přehřátí dochází, když je přiloženo příliš mnoho paliva a/nebo se přivádí příliš mnoho vzduchu, takže se vyvíjí přílišné množství tepla. Zjevným znakem přehřátí je, když části kamen červeně žhnou. Pokud k tomu dojde, okamžitě zmenšete větrací otvor.

Pokud máte dojem, že komín netáhne správně (příliš velký/malý tah), vyhledejte odbornou radu. (Další informace naleznete v části "Instalace" (Komín a kouřovod).)

ODSTRAŇOVÁNÍ POPELA

- Popel vybírejte pouze tehdy, když jsou kamna studená.
- Použijte lopatku nebo podobný nástroj a vyškrábněte popel.
- Popel je třeba uložit venku nebo vysypat na místě, kde nepředstavuje potenciální nebezpečí požáru.

PROVOZ ZA RŮZNÝCH POVĚTRNOSTNÍCH PODMÍNEK

Výkon kamen může být značně ovlivněn větrem, který na komín působí různou silou. Proto může být nutné k zajištění dobrého spalování upravit přívod vzduchu. Vhodné může být také nainstalovat do kouřovodu klapku, aby bylo možné podle síly větru regulovat tah komína.

Na tah komína může mít významný vliv i mlha a opar a pro zajištění dobrého výkonu může být nutné použít jiné nastavení spalovacího vzduchu.

KONDENZACE

Může docházet ke kondenzaci z kamen, kouřovodu nebo komína. To může souviset s vlhkým palivem nebo s teplotními rozdíly mezi kamny a okolím. Kondenzace z kamen má vzhled černé dehtovité kapaliny. Tu je třeba ihned setřít, aby nedošlo ke změně barvy kamen, podlahy a okolních stavebních prvků.

Riziko kondenzace snižuje rychlé zapálení a čerstvý podpal.

Pokud kondenzace přetrvává, lze na spodní desku kamen použít minerální písek.

FUNKCE KOMÍNA

Komín je motorem kamen a má pro jejich fungování zásadní význam. Komínovým tahem se v kamnech vytváří podtlak. Tímto podtlak se z kamen odvádí kouř a ventilačním otvorem se pro hoření paliva nasává vzduch.

Tah v komíně je způsoben rozdílem teplot uvnitř a vně komína. Čím je teplotní rozdíl větší, tím je tah v komíně lepší. Proto je důležité nechat komín před úpravou nastavení klapky dosáhnout provozní teploty, aby se omezilo spalování v kamnech (příčemž zděný komín potřebuje k dosažení provozní teploty delší dobu než ocelový komín).

Zvláště důležité je co nejrychlejší dosažení provozní teploty ve dnech, kdy je tah v komíně kvůli nepříznivým povětrnostním podmínkám a větru slabý. Je důležité rychle dosáhnout určitých plamenů. Rozsekejte dřevo na mnohem menší kousky a použijte další podpalovač.

Pokud se kamna delší dobu nepoužívala, je důležité zkontrolovat, zda není komínová roura ucpaná.

K jednomu komínu je možné připojit několik kamen na tuhá paliva. Je však důležité si nejprve zjistit, jaká pravidla v těchto oblastech platí.

I dobrý komín může fungovat špatně, pokud je používán nesprávně. Stejně tak i špatný komín může dobře fungovat, pokud je správně používán.

ÚDRŽBA

ČIŠTĚNÍ SKLA

Krbová kamna Jøtul jsou vybavena vzduchovým omýváním skla. Vzduchovým otvorem se vzduch odvádí podél vnitřní strany skla směrem dolů, čímž se snižuje hromadění sazí.

Určité množství sazí se ovšem na skle objeví vždy, jejich množství však závisí na místních podmínkách a nastavení ventilačního otvoru. Většina sazí z jejich vrstvy obvykle shoří, když je ventilační otvor plně otevřený a oheň hoří rychle.

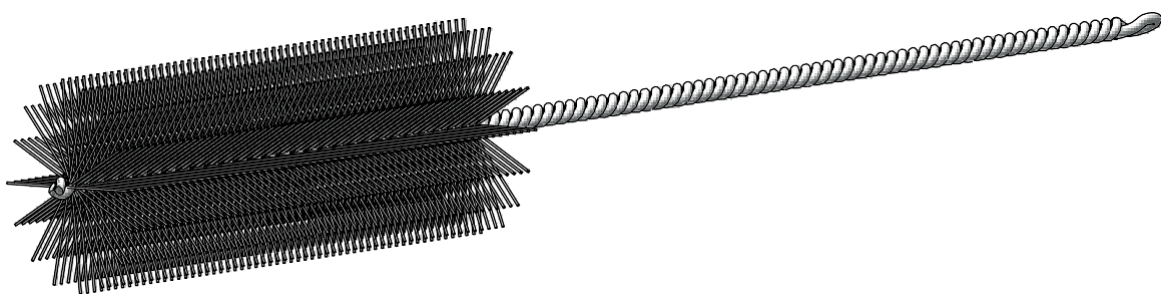
Dobrá rada! Běžné čištění - vezměte kousek kuchyňského papíru a navlhčete ho teplou vodou. Potřete jím trochu popela ze spalovací komory a poté jím sklo otřete. Otřete sklo čistou vodou. Dobře vysušte. Pokud je třeba sklo vyčistit důkladněji, použijte čisticí prostředek na sklo (postupujte podle pokynů výrobce na láhvi).

ČIŠTĚNÍ A ODSTRAŇOVÁNÍ SAZÍ

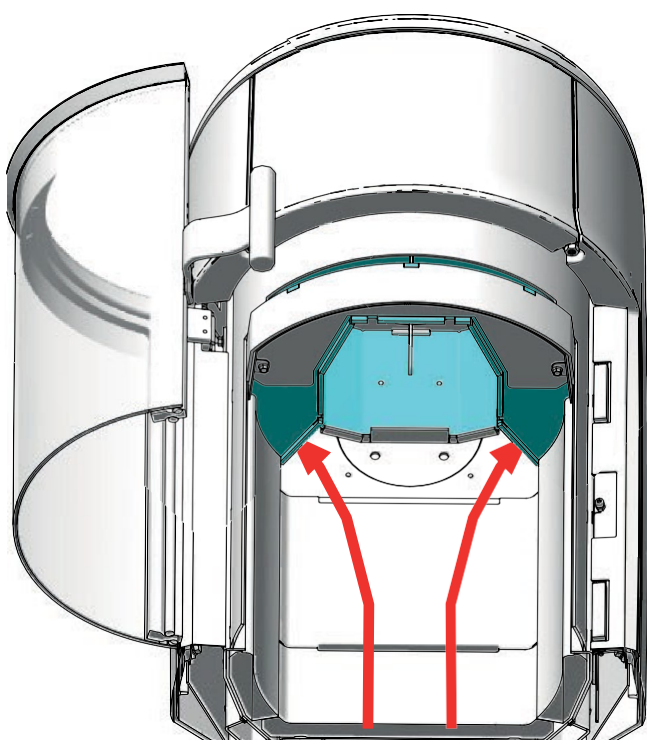
Během používání se na vnitřních plochách kamen mohou usazovat saze. Ty jsou dobrým izolantem, a proto snižují tepelný výkon krbu. Pokud se při používání výrobku nahromadí saze, lze je snadno odstranit pomocí odstraňovače sazí.

Aby se v krbu nevytvořila vrstva vody a dehtu, je třeba pravidelně nechávat oheň hořet, aby se vrstva odstranila. K zajištění co nejlepšího topného účinku je třeba Váš výrobek jednou ročně uvnitř vyčistit. Nejvhodnější je spojit to s čištěním komína a kouřovodu.

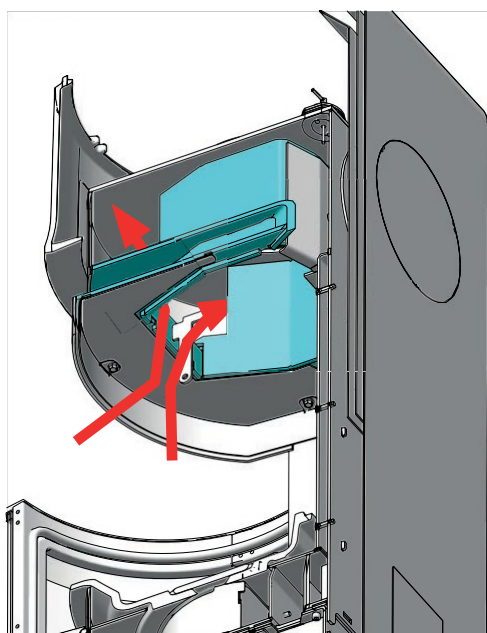
S kamny se dodává ocelový smetáček, který lze k čištění kamen použít. Aby se dostal i do těch nejobtížnějších míst, je možno podle potřeby nástroj ohnout. Před čištěním kamen a vymetáním kouřovodu a komína odstraňte klenbu a spalovací desky. (Viz „Demontáž klenby a spalovacích desek“.)



1



2



VYMETENÍ KOUŘOVODU DO KOMÍNA

Kouřovody se musí vymetat přes poklop pro vymetání kouřovodů nebo přes dveřní otvor. Nejprve je třeba demontovat usměrňovač a deflektor odvodu . spalin.

KONTROLA KAMEN

Společnost Jøtul doporučuje, abyste si krb po vymetení/vyčištění sami pečlivě zkontrolovali. Zkontrolujte všechny viditelné plochy, zda na nich nejsou praskliny. Zkontrolujte také, zda jsou všechny spoje utěsněné a zda jsou těsnění ve správné poloze. Všechna těsnění, která vykazují známky opotřebení nebo deformace, je třeba vyměnit.

Důkladně očistěte drážky těsnění, naneste keramické lepidlo (k dostání u místního prodejce Jøtul) a těsnění dobře přitlačte na místo. Spoj rychle zaschne.

ÚDRŽBA VNĚJŠÍCH PLOCH

Lakované výrobky mohou po několika letech používání změnit barvu. Před nanesením nového nátěru je třeba povrch očistit a kartáčem odstranit všechny volné částice.

POZN: Na horní desku sporáku nic nepokládejte, povlak by se mohl trvale poškodit.

RECYKLACE OBALŮ

Kamna se dodávají v následujícím balení:

- Dřevěnou paletu lze rozřezat a v kamnech spálit.
- Kartonové obaly odevzdejte do místní sběrný.
- Také plastové sáčky je třeba odevzdat do místní sběrný.
- Kovový pásek se odevzdává k recyklaci kovů.

RECYKLACE KAMEN

Kamna jsou vyrobená z:

- Kovy je třeba odevzdat do místní sběrný.
- Sklo je třeba likvidovat jako nebezpečný odpad. Sklo z kamen se nesmí uložit do běžného kontejneru na třídění zdrojů.
- Spalovací desky z vermikulitu lze třídit jako běžný stavební odpad.

- Baterie je nutné odevzdat k recyklaci.
- Elektronické součástky je nutné odevzdat do elektronického odpadu.



DEMONTÁŽ BOČNÍHO PANELU

Při demontáži bočního panelu doporučujeme přítomnost 2 osob.

Boční panel je třeba demontovat, pokud se chystáte:

- aktivovat samočinné zavírání dveří, pokud jste jej deaktivovali (boční panel A)
- vyměnit ukazatele teploty (boční panel B)
- vyměnit dveřní čidlo (boční panel B)

Návod k sejmutí bočního panelu (A) je uveden níže. Při výměně ukazatele teploty nebo dveřního čidla je nutné demontovat boční panel (B). Použijte stejný postup jako u bočního panelu (A), pouze na opačné straně.

U horního vývodu a/nebo u akumulčních kamenů se přístupnost sníží. K získání přístupu do míst, kam potřebujete, boční panely sejměte.

Pokud máte zadní výstup, budete moci ukazatel teploty vyměnit a samočinné zavírání aktivovat, aniž byste museli boční panel demontovat.



A B

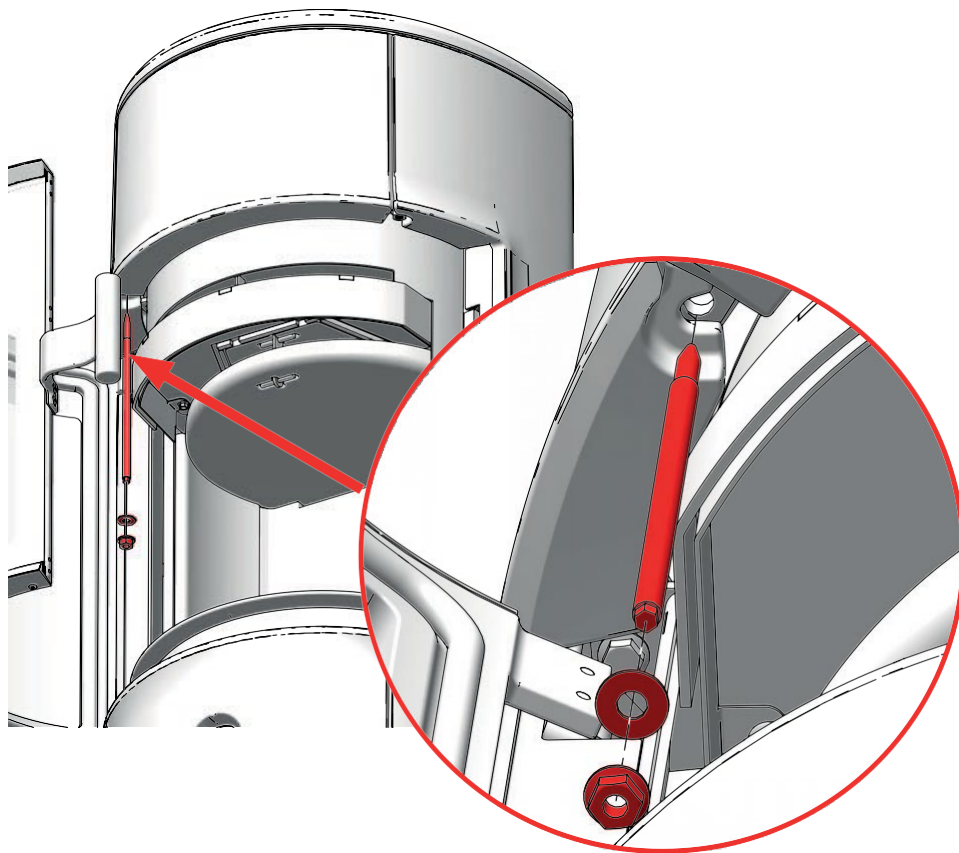
NÁSTROJE

- 13mm nástrčný klíč
- 5mm a 2,5mm imbusový klíč

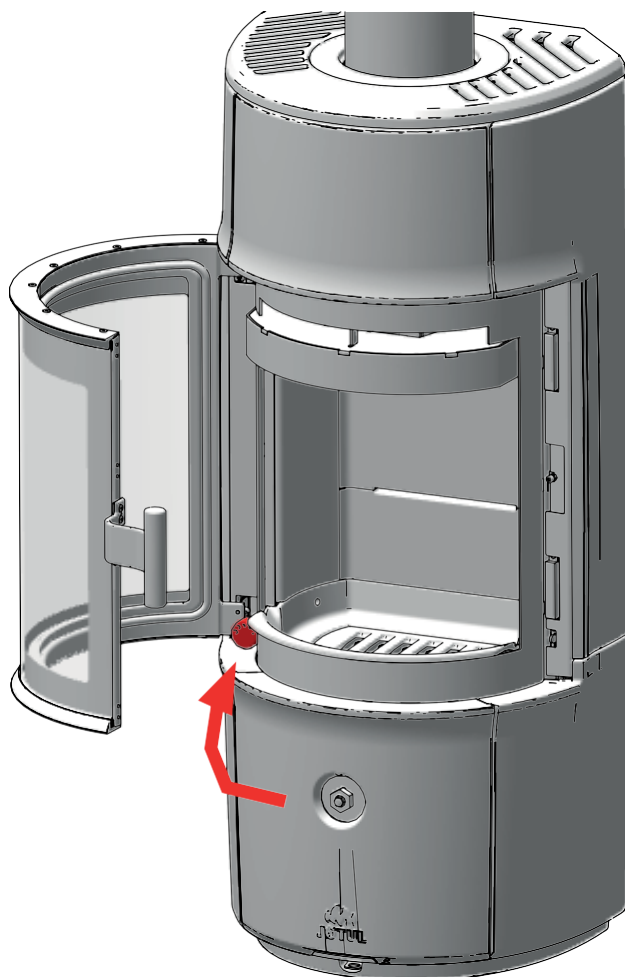
DEMONTÁŽ BOČNÍHO PANELU

1

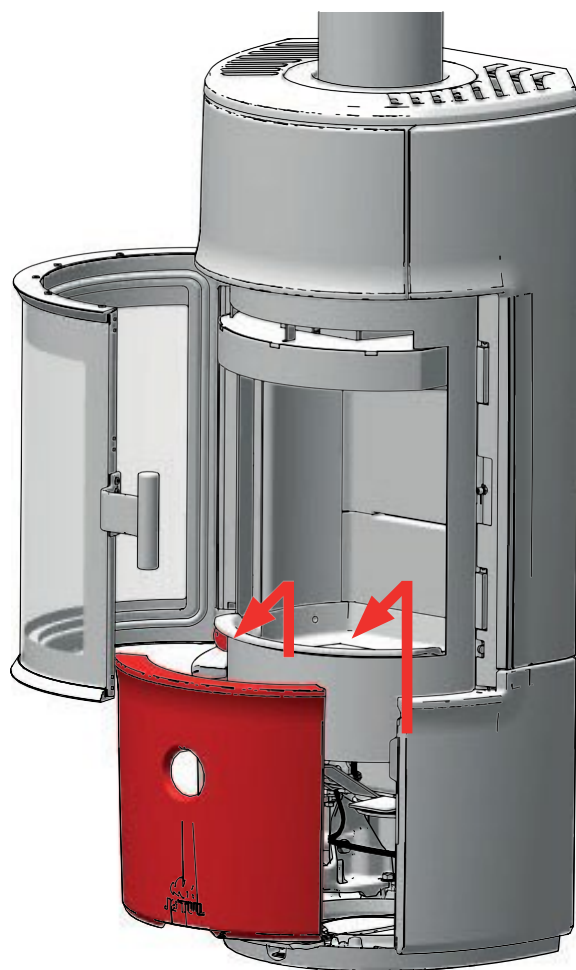
13mm nástrčný klíč



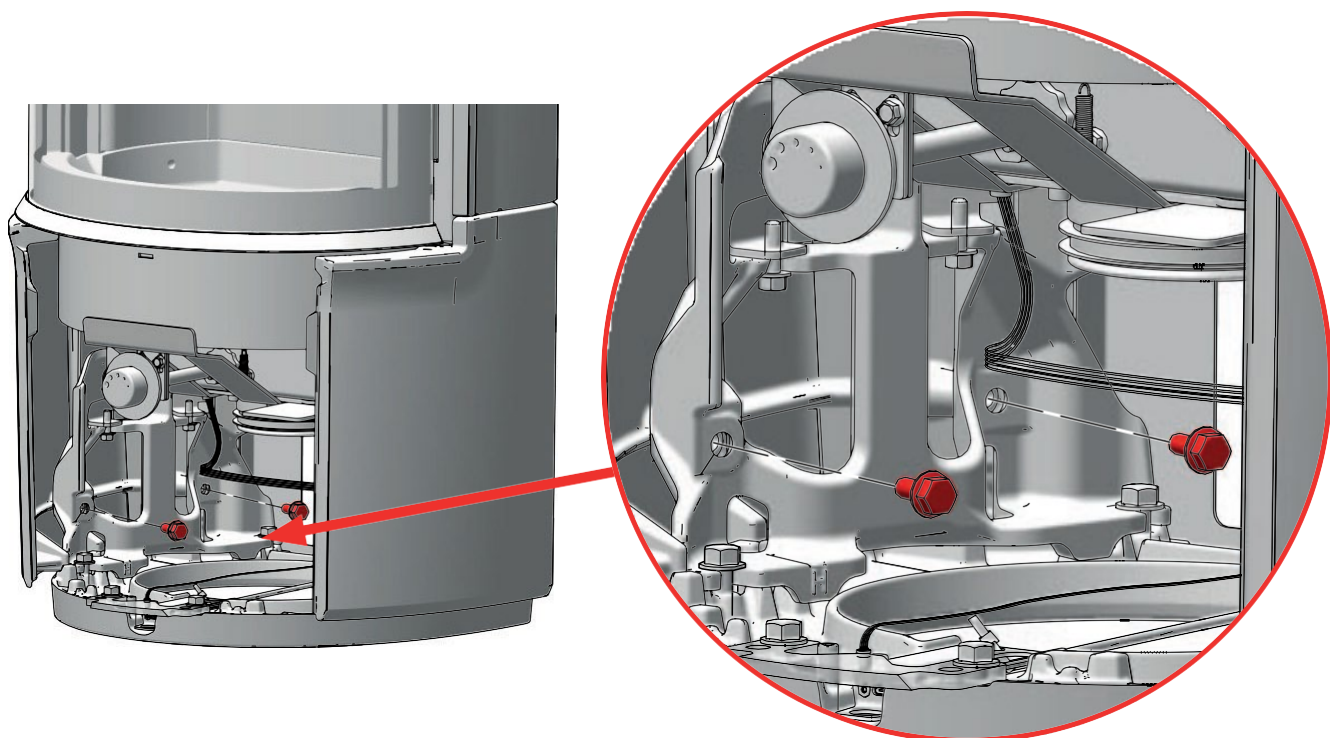
2



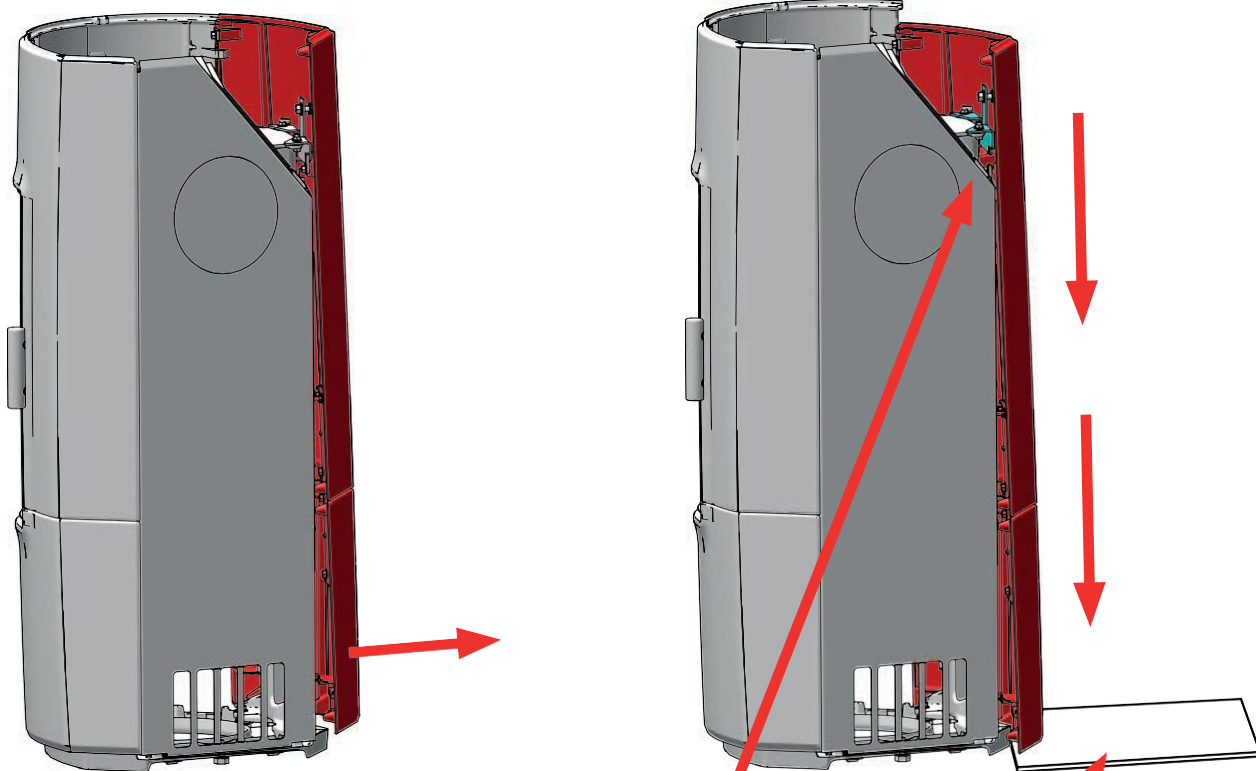
3



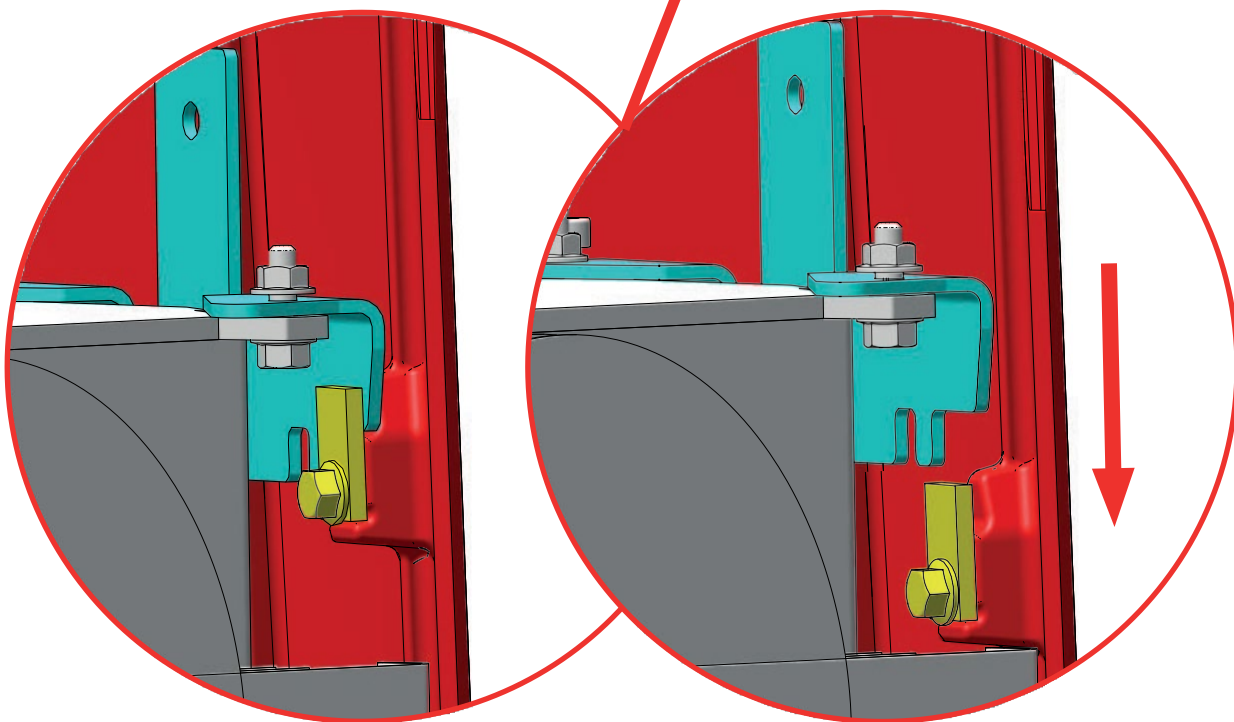
- 4 Dbejte opatrnosti! Boční panel je vhodné snímat ve dvou osobách. Při našroubovávání a vyšroubovávání je třeba boční panel přidržovat na místě.



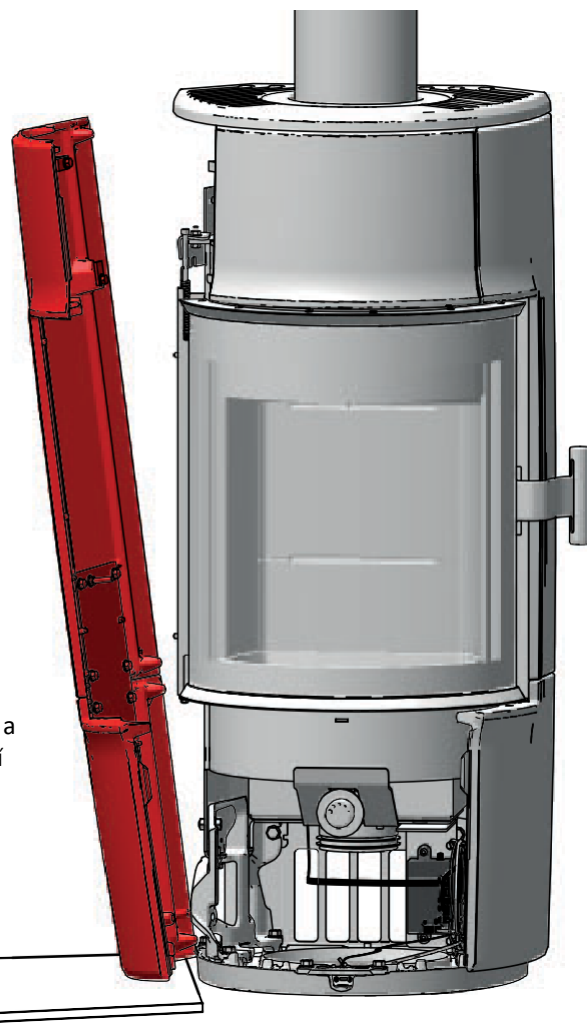
5



POZOR! Na ochranu podlahy a svých prstů vložte mezi boční panel a podlahu vhodnou vložku.



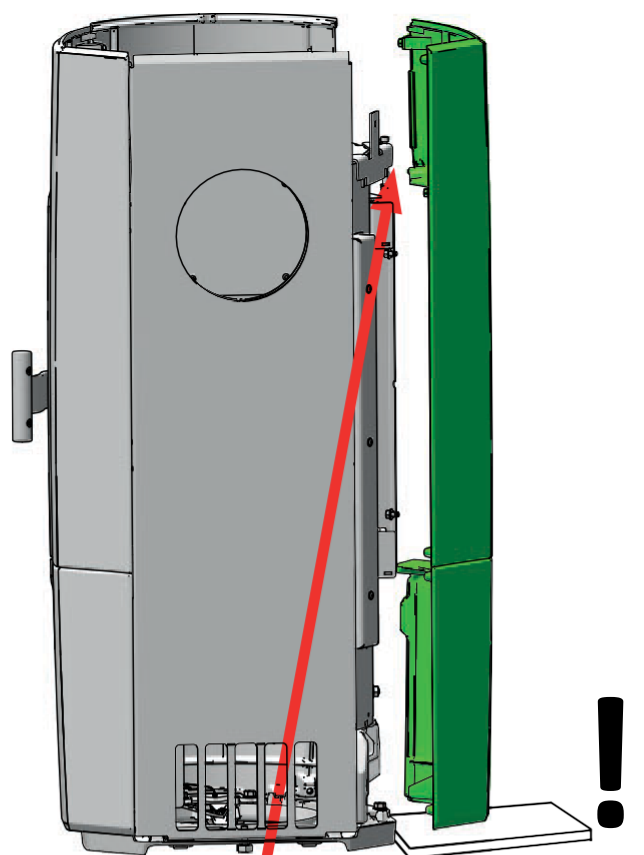
6



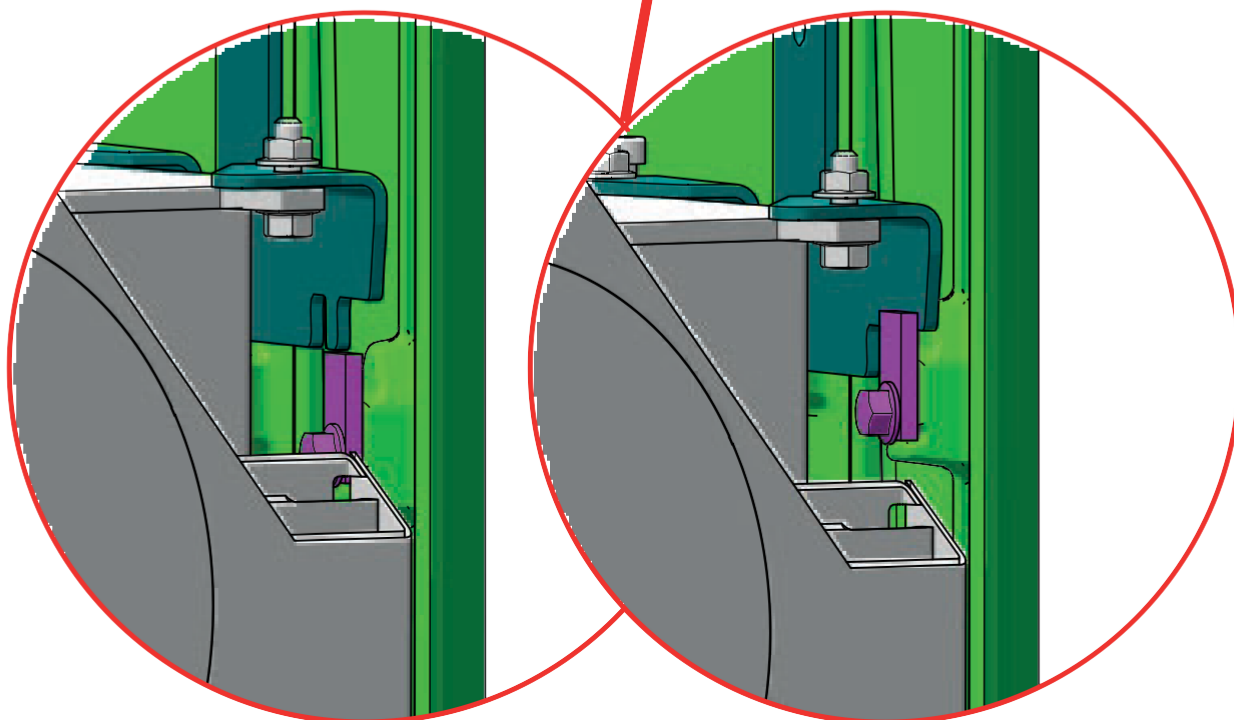
! POZOR! Na ochranu podlahy a svých prstů vložte mezi boční panel a podlahu vhodnou vložku.

MONTÁŽ BOČNÍHO PANELU

1



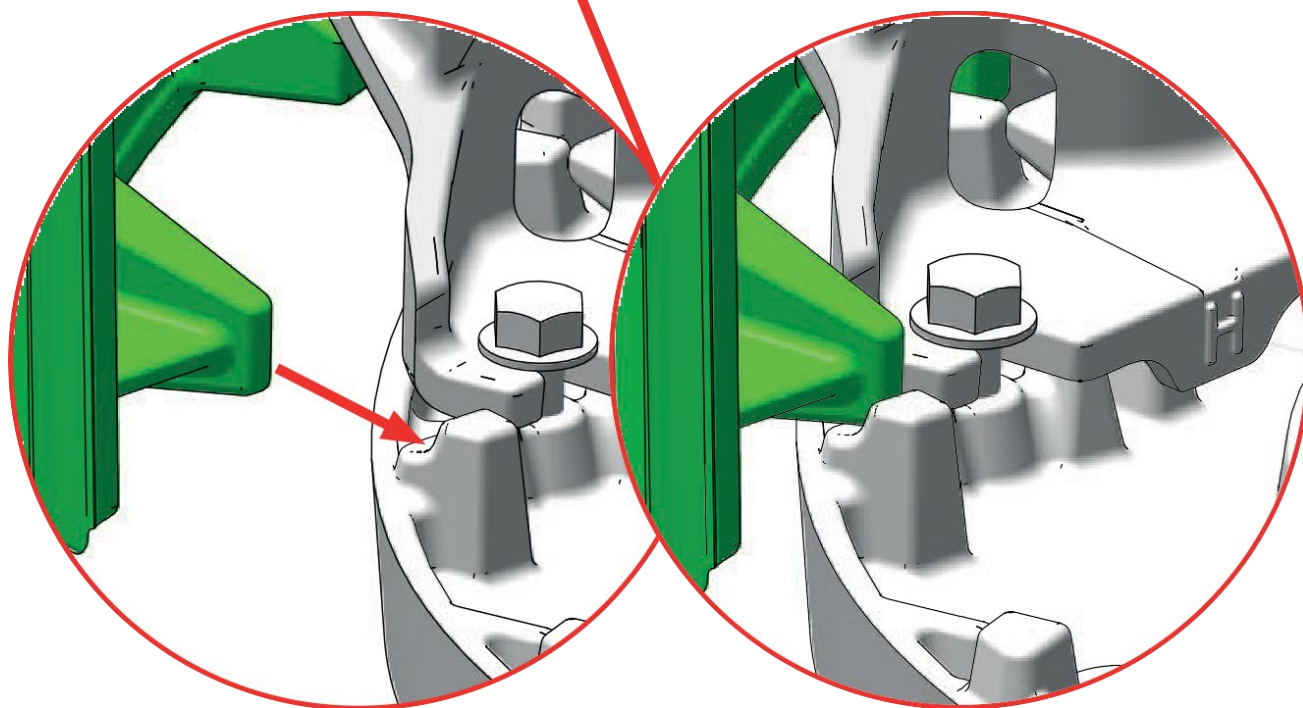
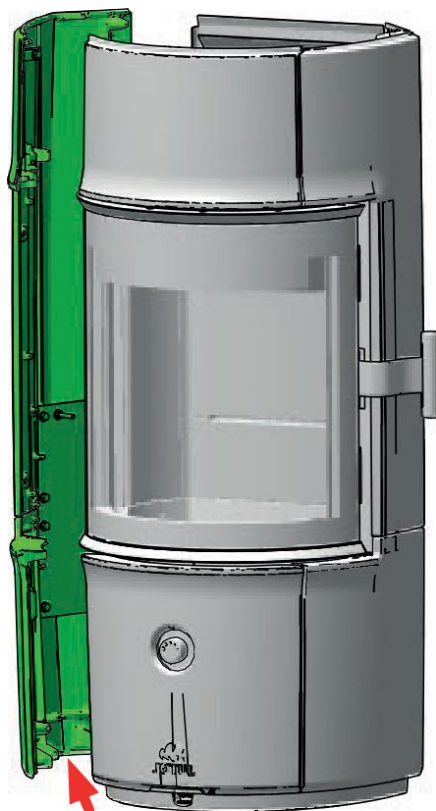
2



MONTÁŽ BOČNÍHO PANELU

3

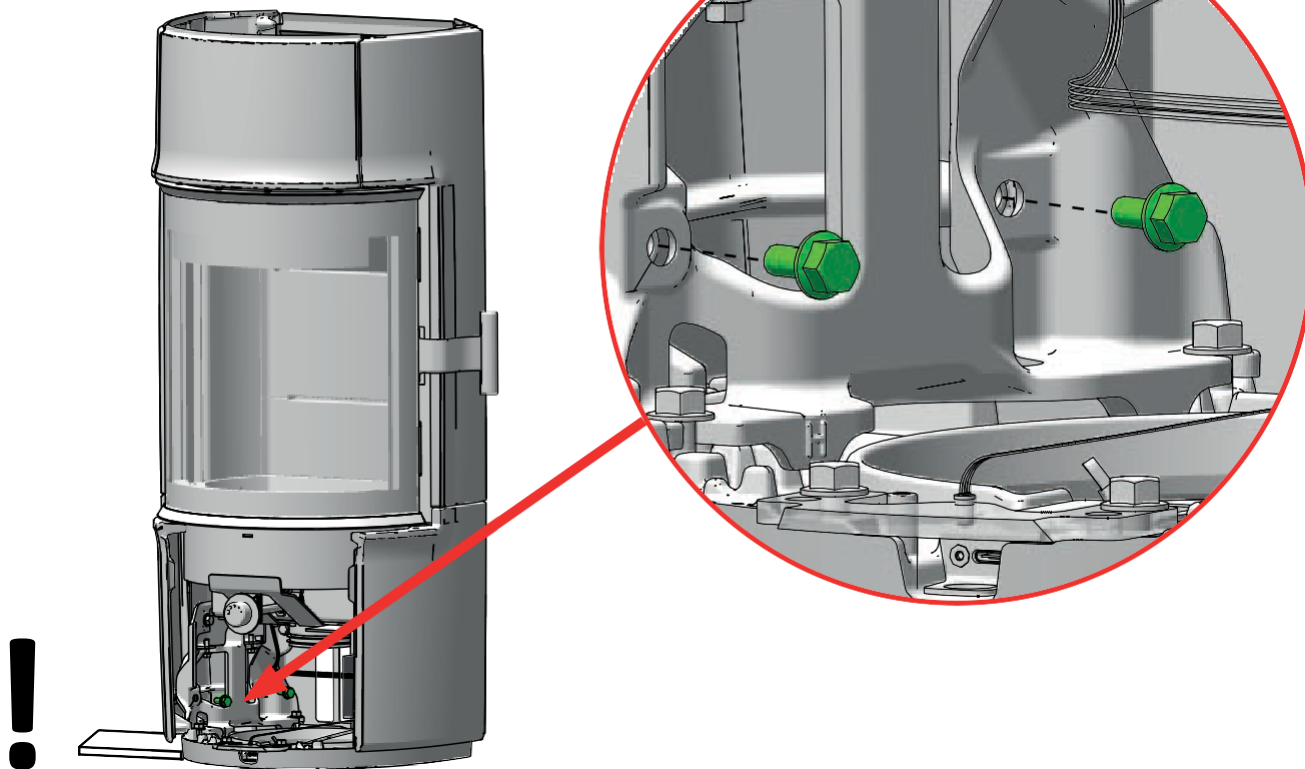
Ujistěte se, že boční panel správně zapadá do níže uvedeného kroku.



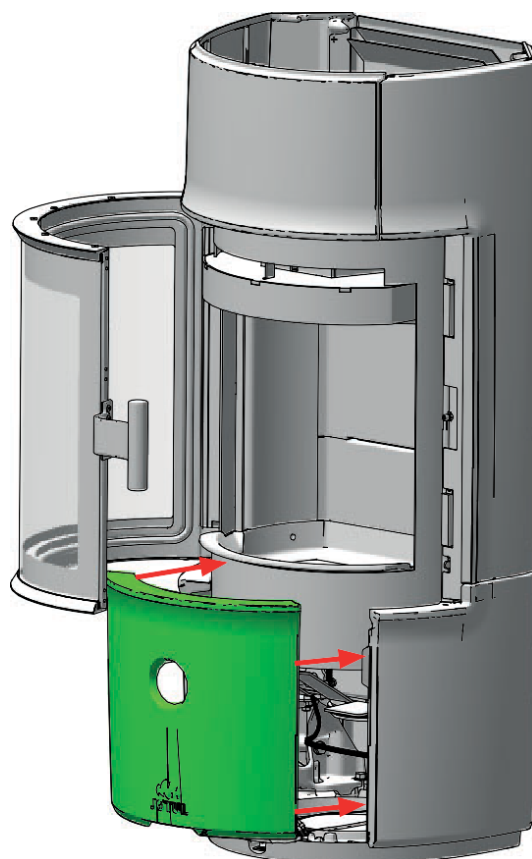
MONTÁŽ BOČNÍHO PANELU

4

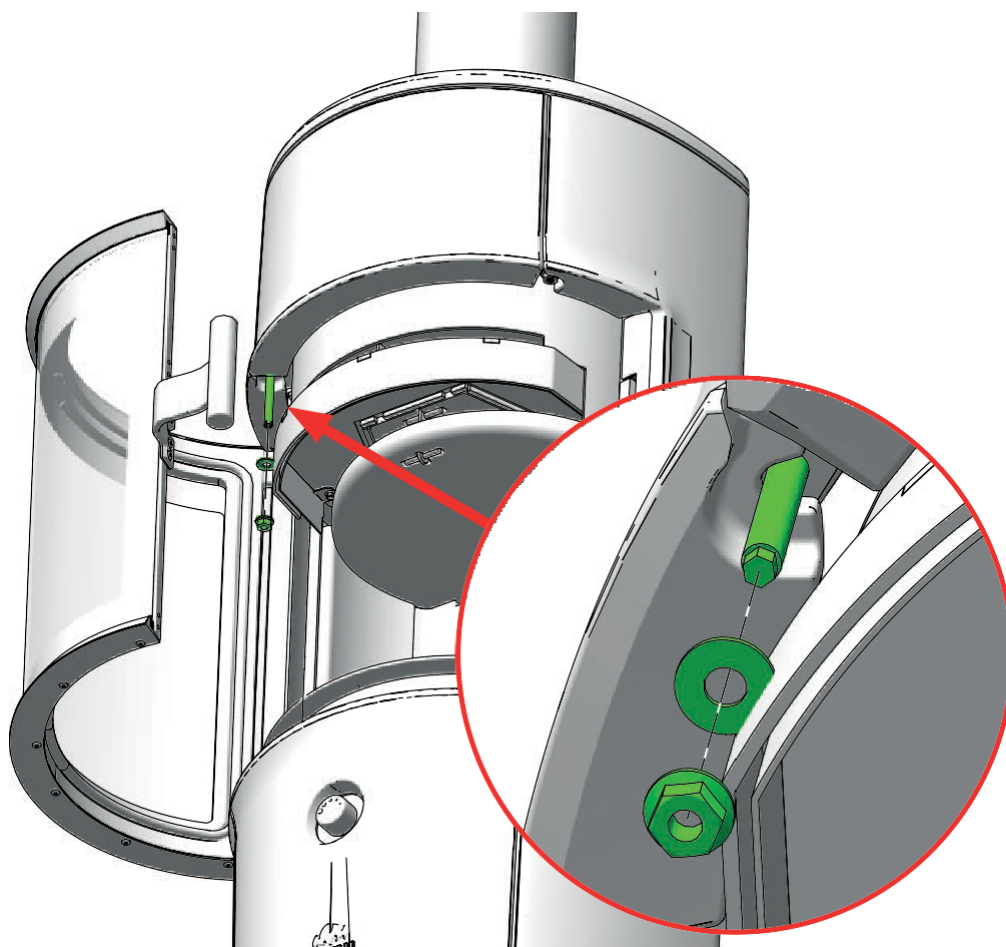
Dbejte opatrnosti! Boční panel by měli demontovat nejlépe dvě osoby. Při našroubovávání a vyšroubovávání je třeba boční panel přidržovat na místě.



5

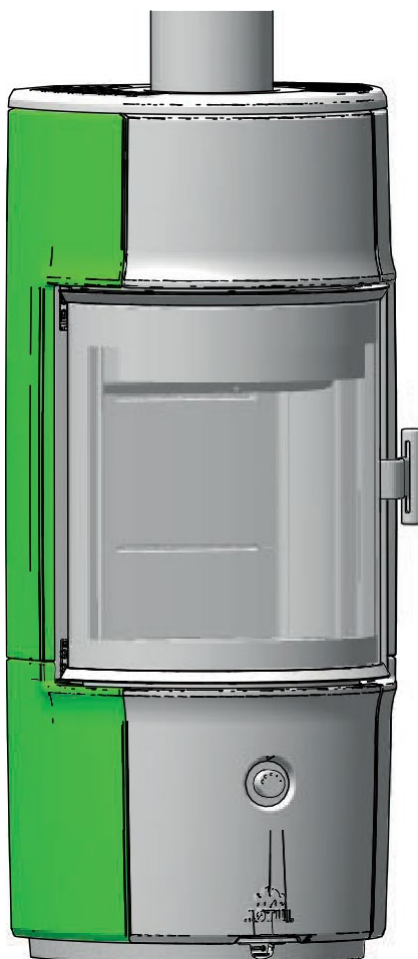


6



7

Porovnáním linií na sousedních litinových dílech se ujistěte, že boční panel správně sedí.

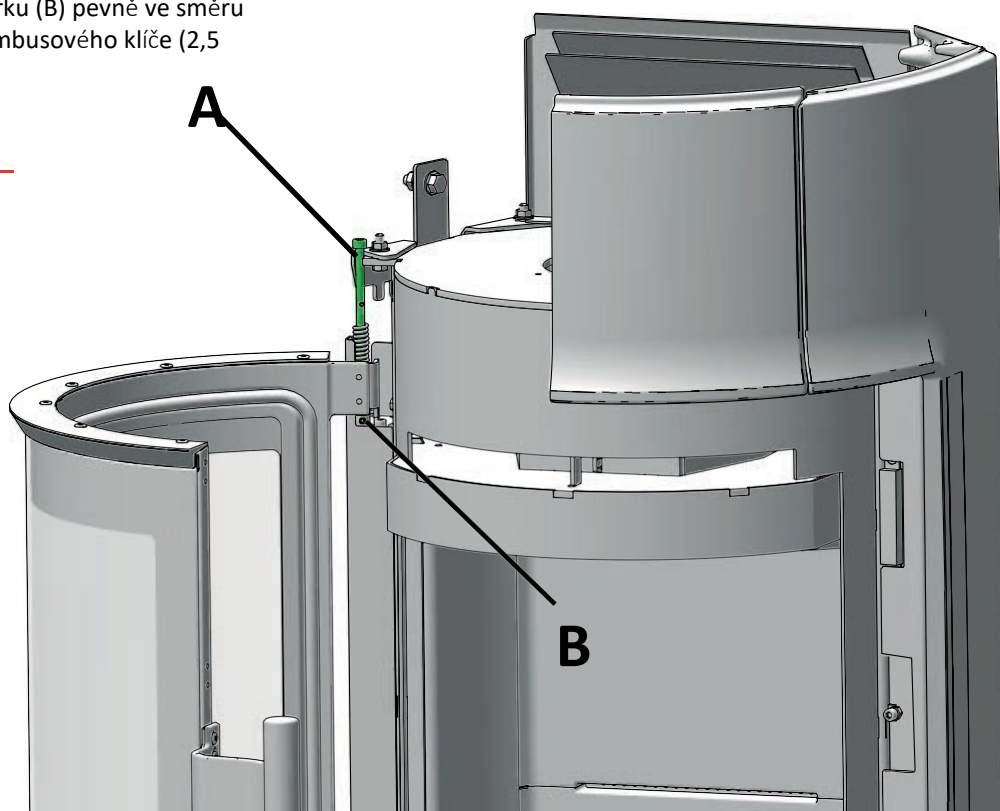


AKTIVACE SAMOZAVÍRACÍCH DVEŘÍ

Pružinu utáhněte otáčením dlouhého šroubu (uvnitř pružiny (A)) proti směru hodinových ručiček pomocí imbusového klíče (5 mm). Při utahování pružiny utáhněte spodní šroub pastorku (B) pevně ve směru hodinových ručiček pomocí imbusového klíče (2,5 mm)

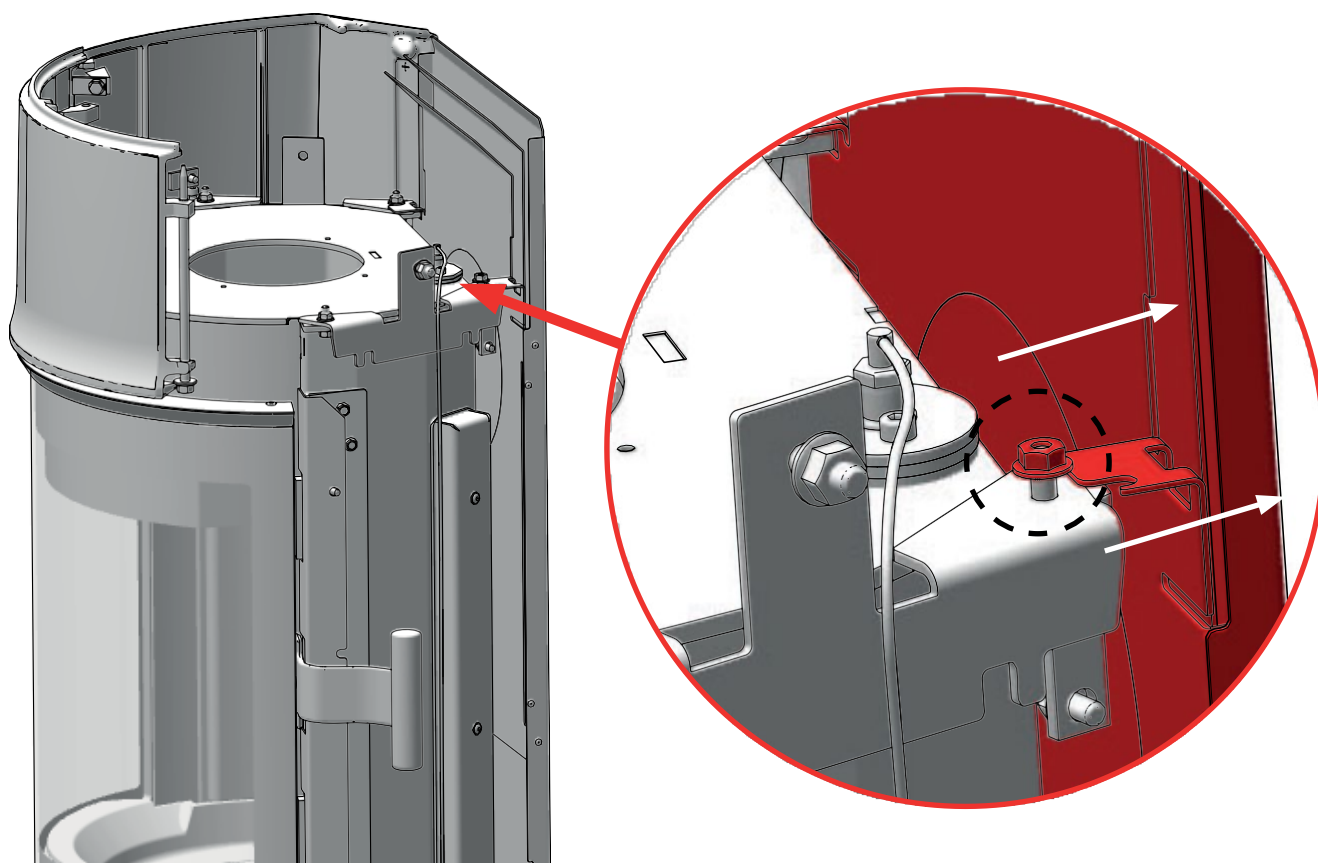
NÁSTROJE

- 5mm imbusový klíč
- 2,5mm imbusový klíč



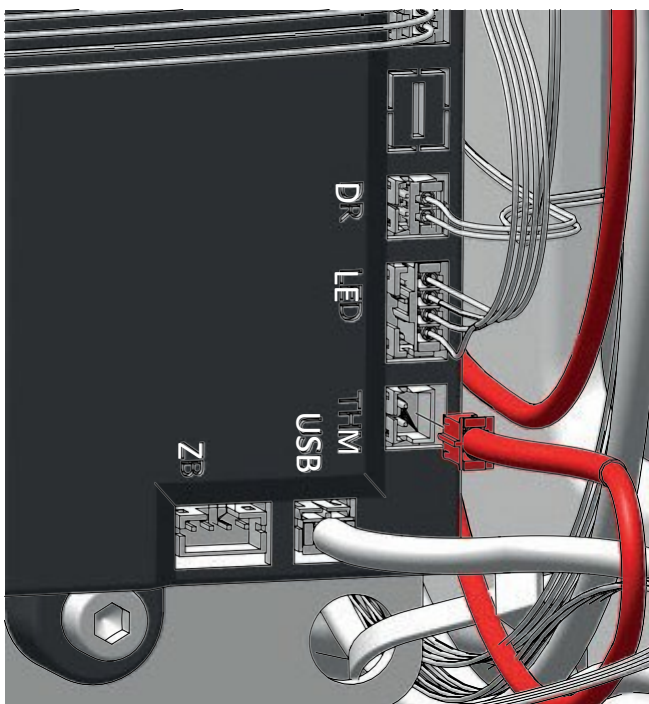
DEMONTÁŽ TEPLOTNÍHO ČIDLA

- 1 Abyste pro práci získali více prostoru, můžete matici mírně POVOLIT, jak je znázorněno na obrázku níže, a zadní kryt vysunout.



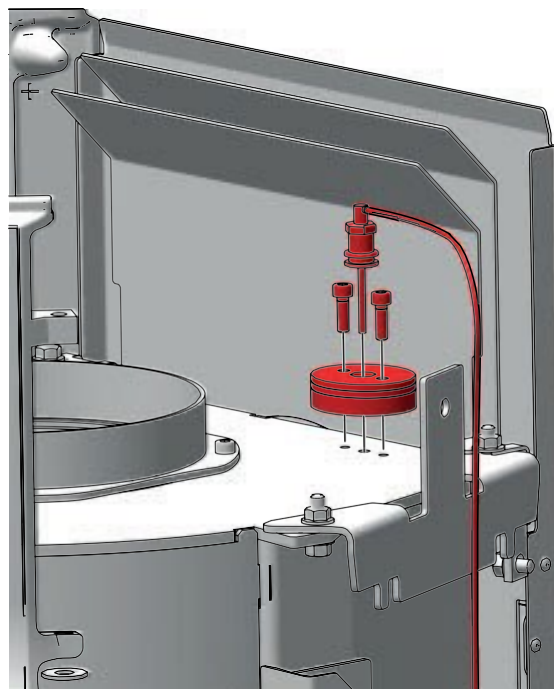
DEMONTÁŽ TEPLOTNÍHO ČIDLA

2



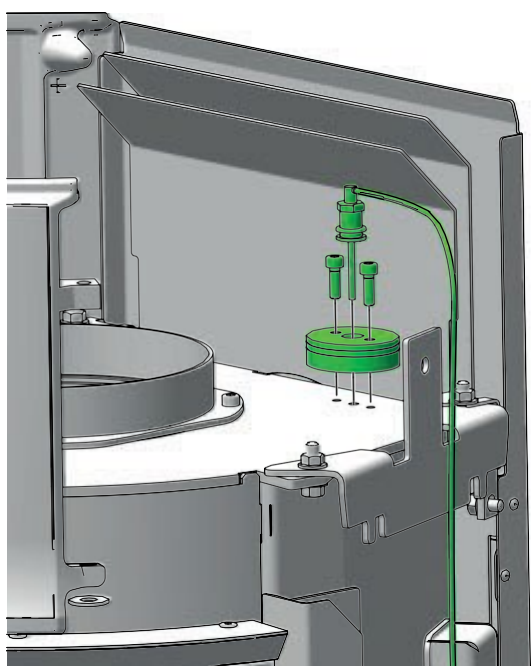
3

4mm imbusový klíč

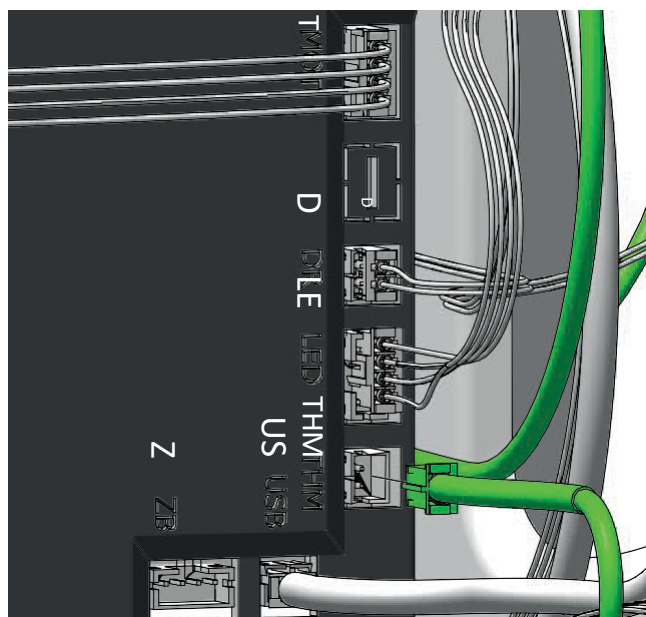


MONTÁŽ TEPLOTNÍHO ČIDLA

1

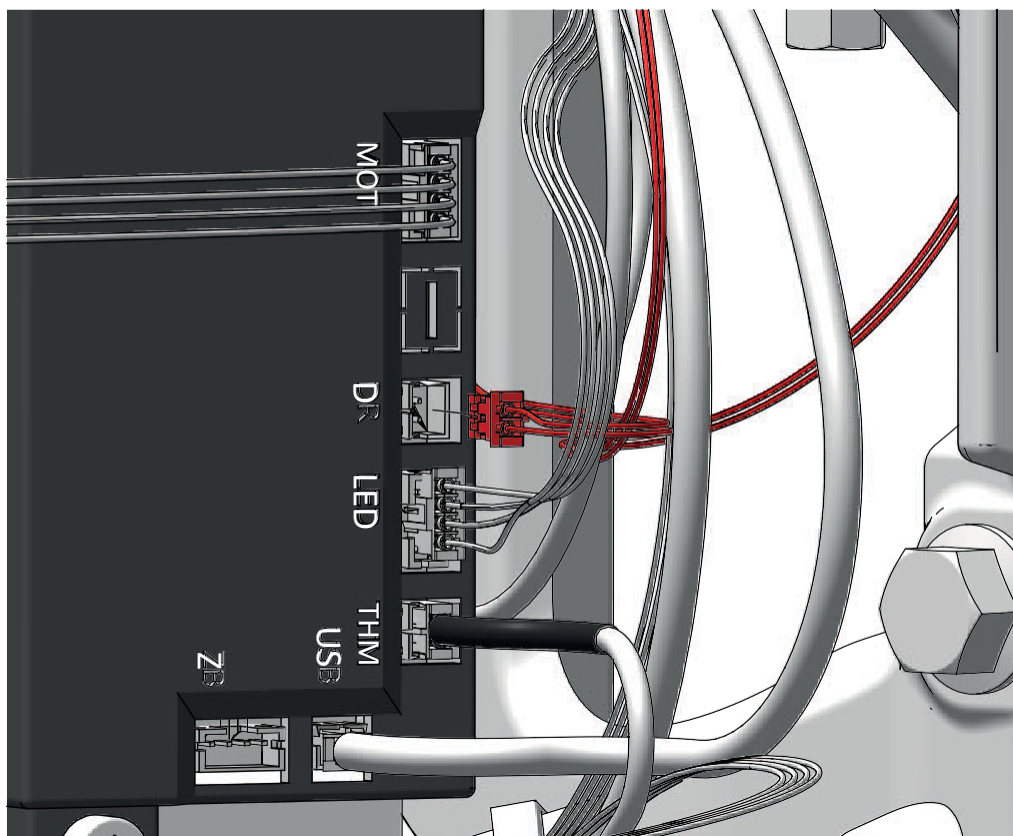


2

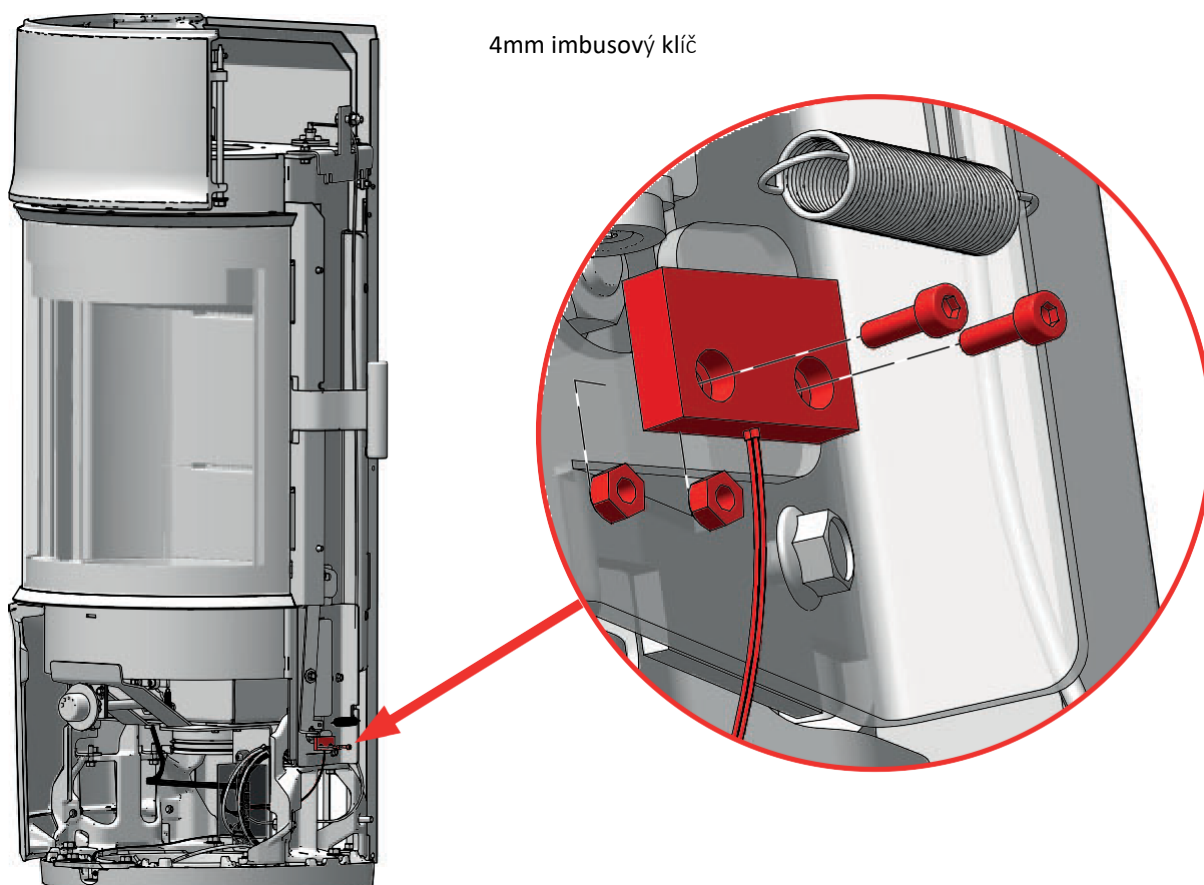


DEMONTÁŽ DVEŘNÍHO ČIDLA

1

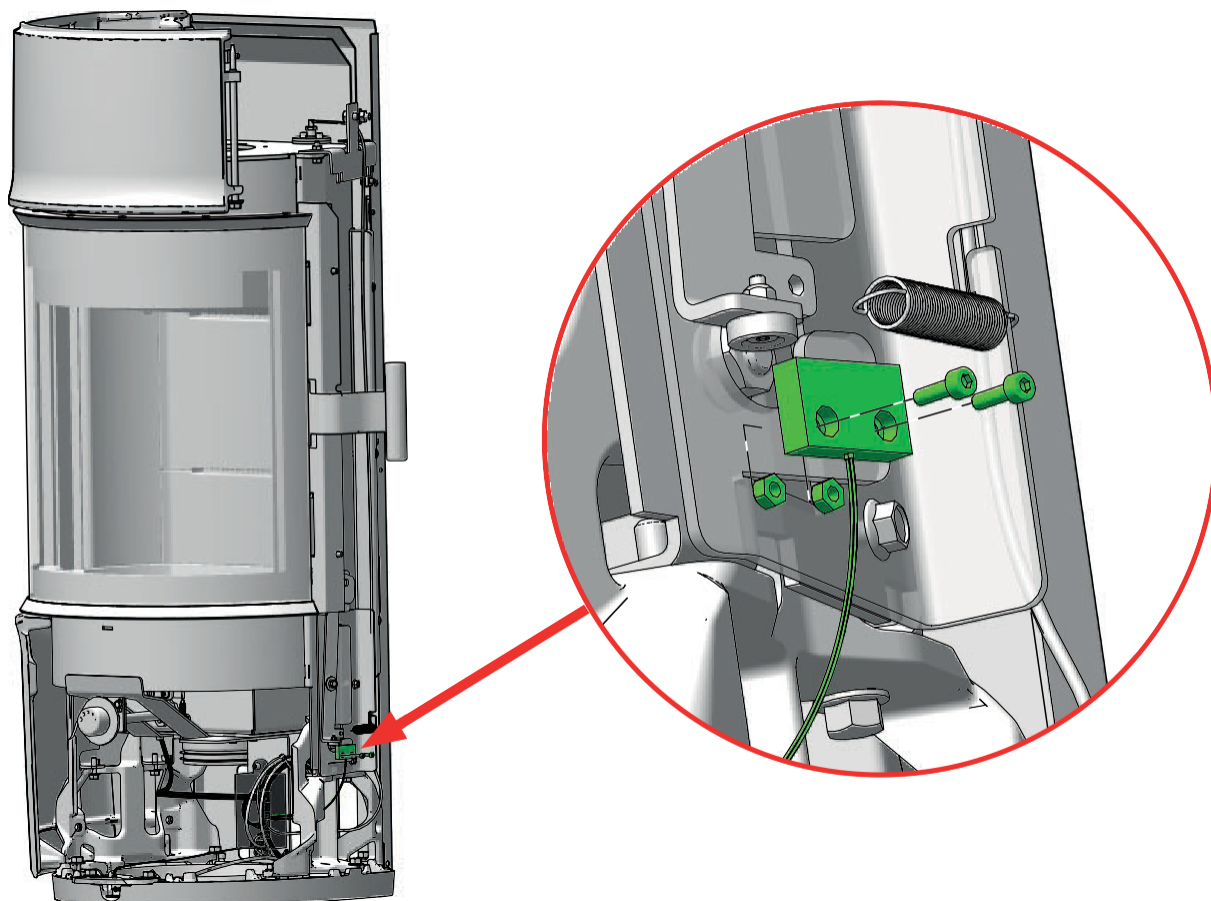


2

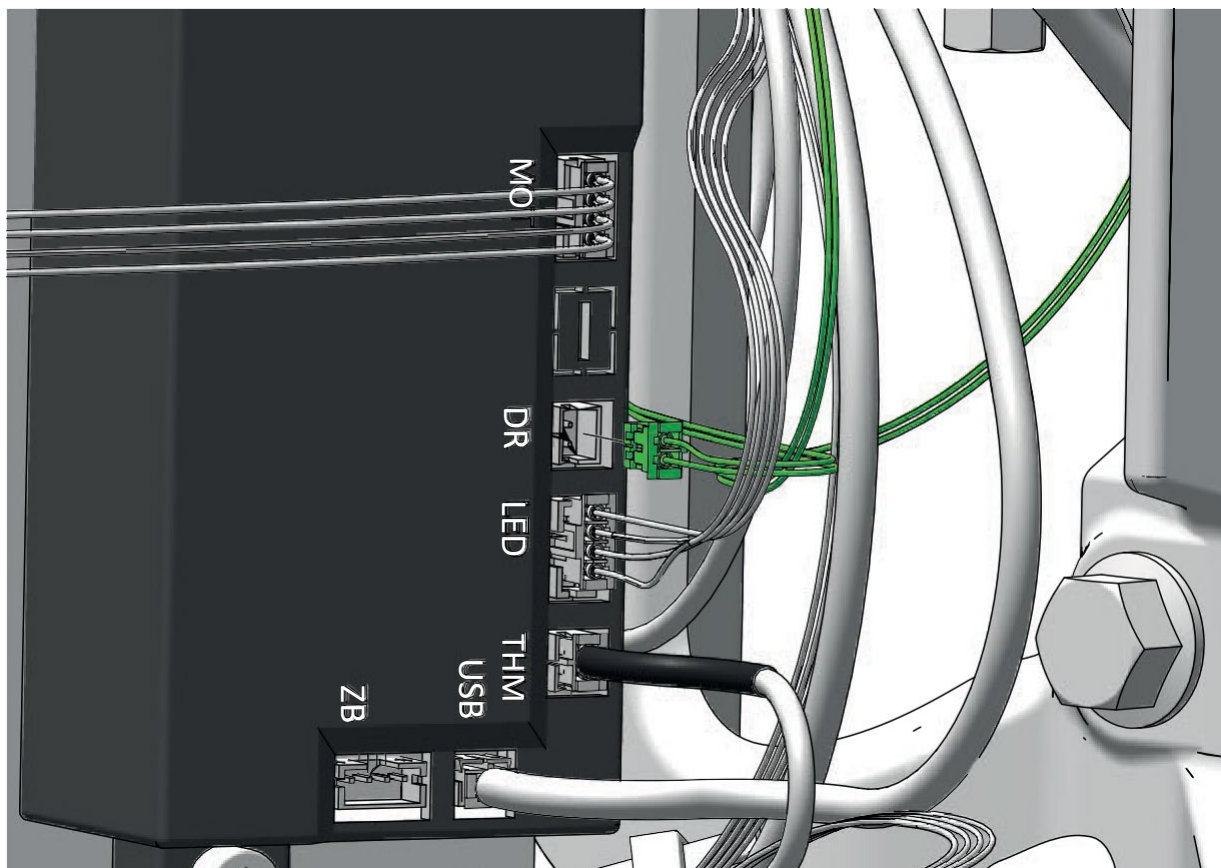


MONTÁŽ DVEŘNÍHO ČIDLA

1

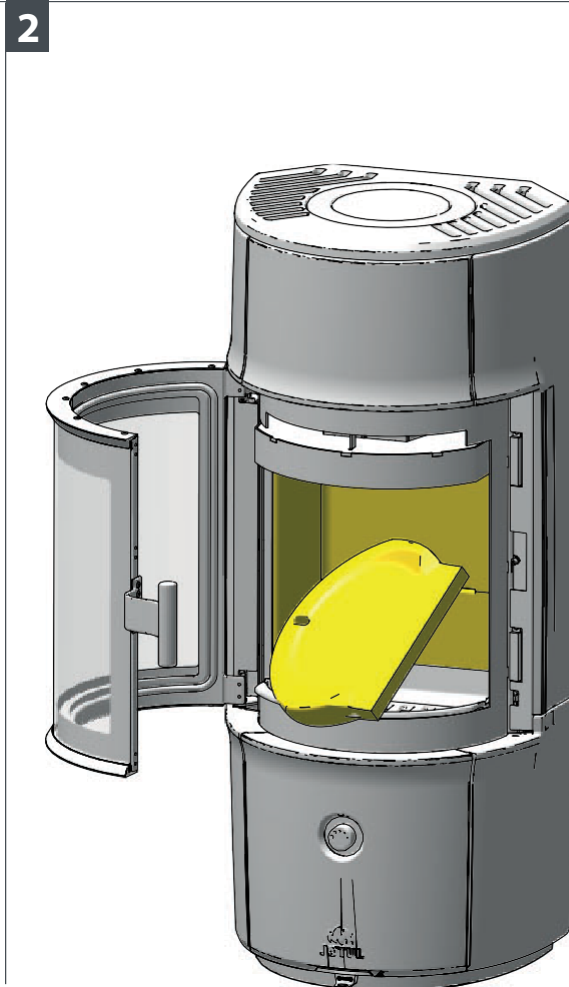
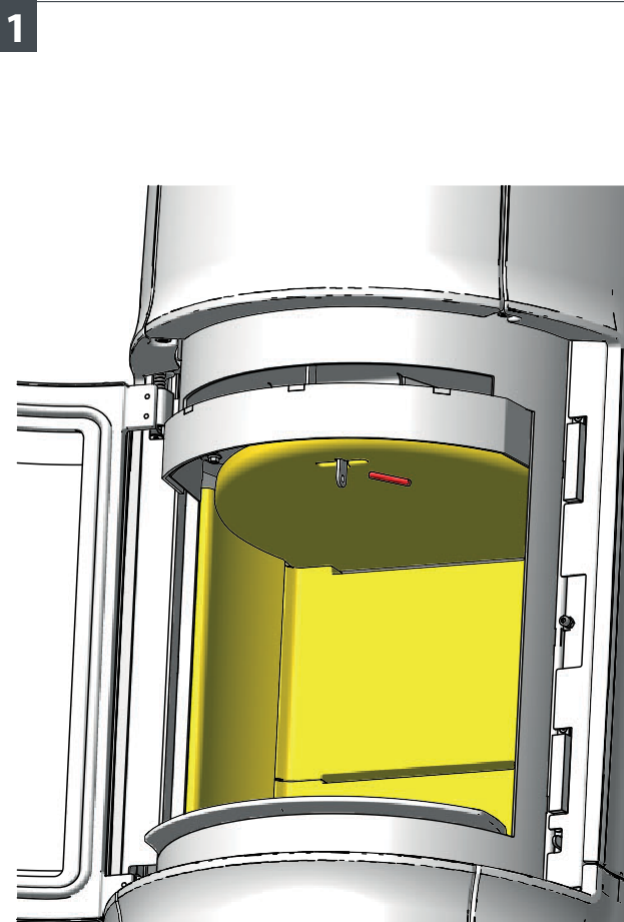
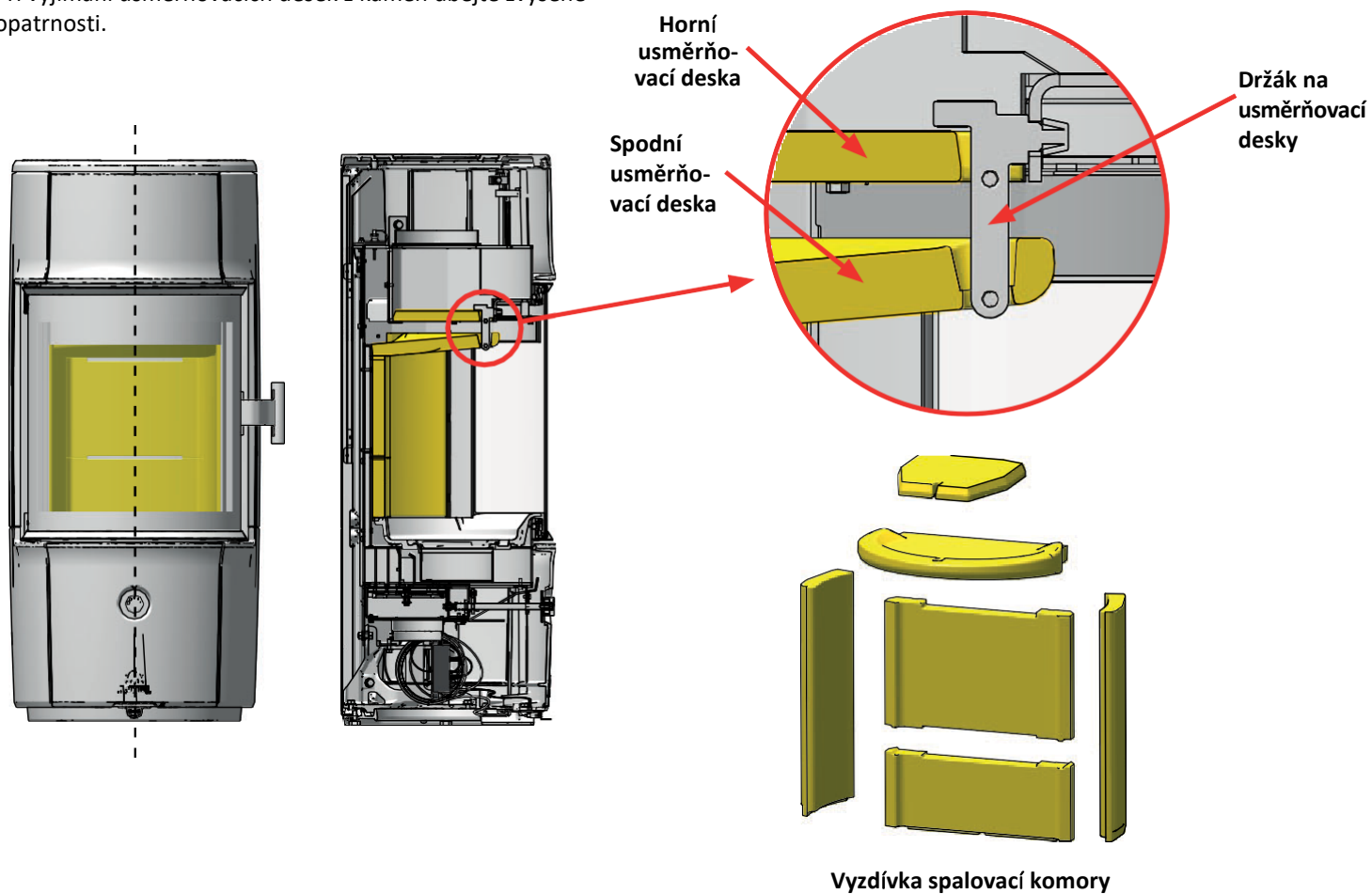


2



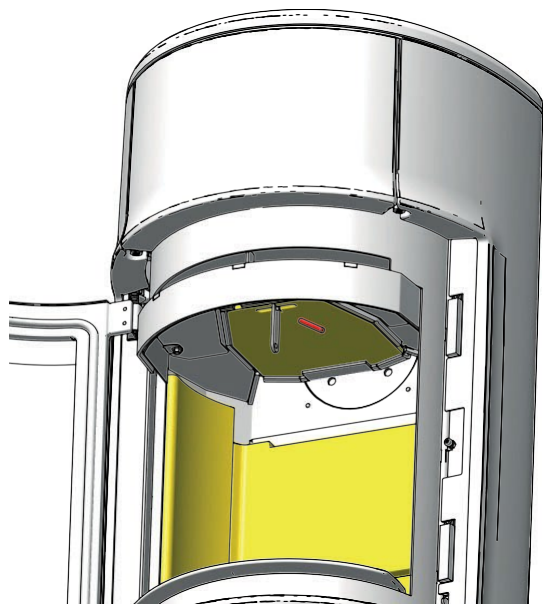
VYJMUTÍ PŘEPÁŽEK A VYZDÍVKY SPALOVACÍ KOMORY

Při vyjímání usměrňovacích desek z kamen dbejte zvýšené opatrnosti.

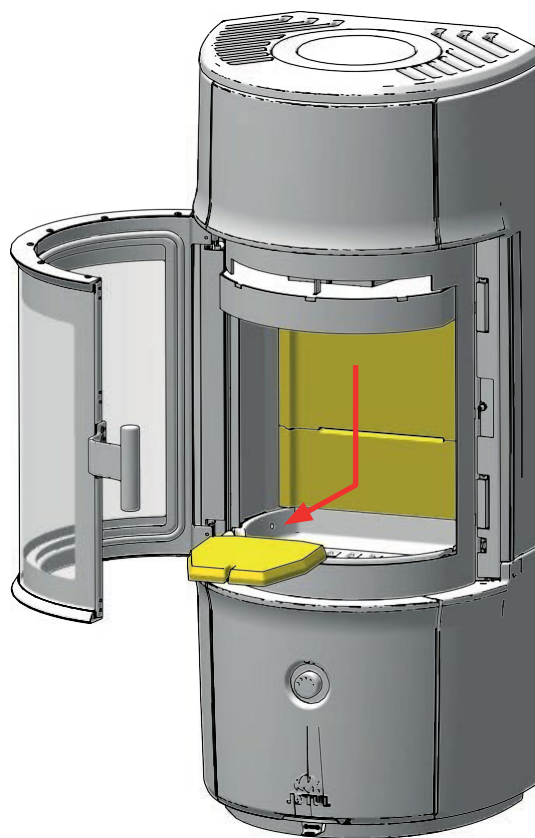


VYJMUTÍ PŘEPÁŽEK A VYZDÍVKY SPALOVACÍ KOMORY

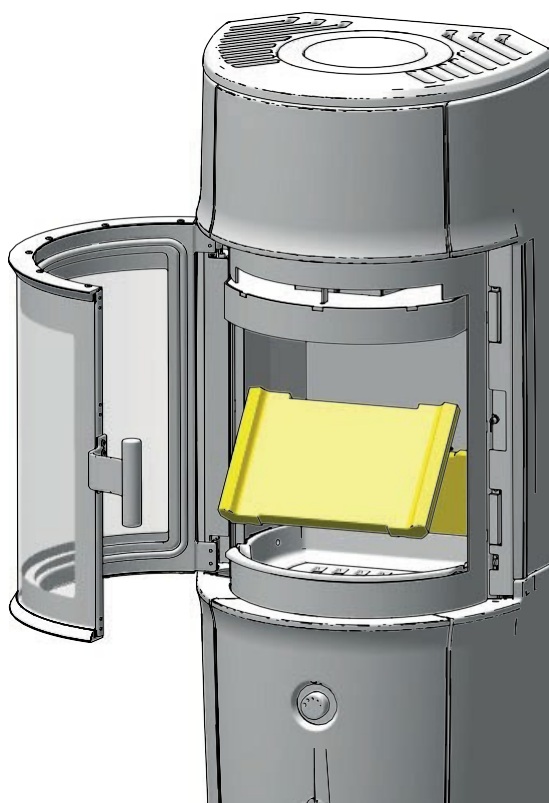
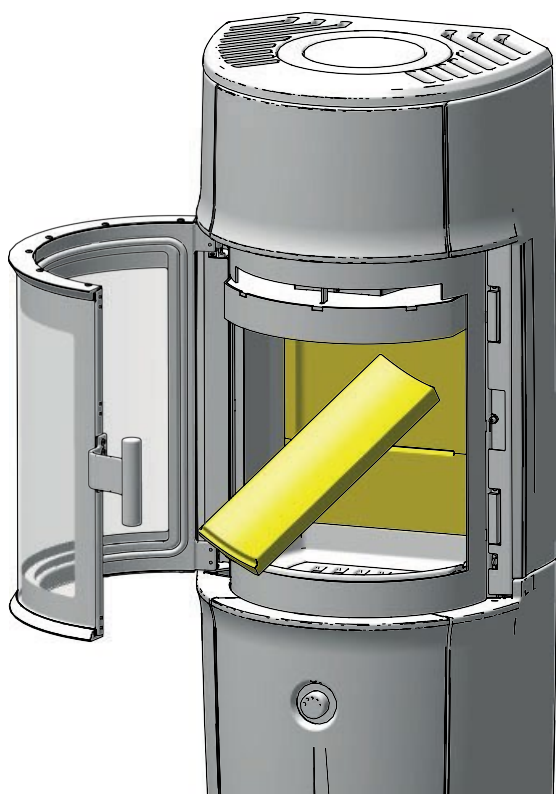
3



4



5



PROVOZNÍ PROBLÉMY - ŘEŠENÍ PROBLÉMŮ

ŠPATNÝ TAH

Zkontrolujte, zda délka komína odpovídá vnitrostátním právním předpisům a regulačním požadavkům. (Další informace najdete v části "Technické údaje" a "Instalace" (Komín a kouřovod).)

Zkontrolujte, zda je minimální průřez komína v souladu se specifikací v části "Technické údaje" v instalační příručce. Ujistěte se, že nic nebrání odvodu kouře – větve, stromy apod.

Pokud máte dojem, že komín nemá správný tah (tah je příliš velký nebo malý), vyhledejte odbornou radu a pomoc.

OHEŇ PO CHVÍLI VYHASNE

- Ujistěte se, že je palivo dostatečně suché.
- Zkontrolujte, zda je v domě podtlak. Vypněte ventilátory a v blízkosti kamen otevřete okno.
- Ujistěte se, že je otevřený ventilační otvor.
- Zkontrolujte, zda není vývod kouře zanesen saze.

POKUD JE NA SKLE NADMĚRNÉ MNOŽSTVÍ SAZÍ

Na skle vždy zůstanou saze, ale jejich množství závisí na:

- suchosti paliva.
- místních tahových podmínkách,
- nastavení větracího otvoru.

Většina vrstvy sazí obvykle při plně otevřeném ventilačním otvoru a prudkém hoření shoří.

VOLITELNÉ DOPLŇKY

KAMENY AKUMULUJÍCÍ TEPLA

10062576

PŘIPOJENÍ VNĚJŠÍHO VZDUCHU Ø 100 mm

51012164

PODLAHOVÉ TABULOVÉ SKLO F 170 DE

50063549

Nehodí se pro instalaci do rohu 45° a na požární stěnu s minimální vzdáleností od stěny.

PŘIPOJENÍ VENKOVNÍHO VZDUCHU Ø 100 mm

51012164

ZÁRUČNÍ PODMÍNKY

NAČ SE NAŠE ZÁRUKA VZTAHUJE:

Společnost Jøtul AS zaručuje, že vnější litinové díly jsou v době nákupu bez materiálových nebo výrobních vad. Záruka platí 5 let od data dodání. Záruku na vnější litinové díly si můžete do tří měsíců od nákupu prodloužit na 25 let od data dodání, a to registrací výrobku na stránkách jotul.com a vytištěním karty prodloužené záruky. Záruční list doporučujeme uložit spolu s účtenkou. Společnost Jøtul AS rovněž zaručuje, že ocelové komponenty jsou v době nákupu bez materiálových nebo výrobních vad, a to po dobu 5 let od data dodání.

Záruka platí za předpokladu, že kamna nainstaloval kvalifikovaný montér v souladu s platnými zákony a předpisy a že jsou dodržovány pokyny k instalaci a obsluze od společnosti Jøtul. Na opravené výrobky nebo náhradní prvky se vztahuje záruka v rámci původní záruční doby.

Společnost Jøtul zaručuje, že elektronické komponenty v kamnech Jøtul nemají materiálové ani výrobní vady po dobu dvou (2) let od data zakoupení.

ZÁRUKA SE NEVZTAHUJE NA:

- poškození spotřebního materiálu, jako jsou spalovací desky, vnitřní dna, usměrňovače kouře, těsnění atd., které se časem poškodí běžným opotřebením;
- poškození v důsledku nedostatečné údržby, přehřátí, použití nevhodného paliva (mezi příklady nevhodného paliva patří mimo jiné naplavené dřevo, impregnované dřevo, prkenné ořezy, dřevotříska) nebo příliš vlhké či mokré dřevo.
- instalaci volitelných doplňků s cílem upravit místní tahové podmínky, přívod vzduchu nebo jiné okolnosti, které společnost Jøtul nemůže ovlivnit;
- změny či úpravy kamen bez souhlasu společnosti Jøtul nebo použití neoriginálních dílů;
- poškození vzniklé během skladování u distributora, při přepravě od distributora nebo při instalaci;
- výrobky prodávané neautorizovanými prodejci v oblastech, kde společnost Jøtul působí v systému selektivní distribuce.
- související náklady (například na dopravu, práci, cestovné) nebo nepřímé škody.

Právo na reklamaci se vztahuje na peletová kamna, sklo, kámen, beton, smalt a nátěr (příkladem jsou mimo jiné odštěpky, praskliny, bubliny nebo změna barvy a praskliny). Tato záruka platí pro nákupy uskutečněné v rámci Evropského hospodářského prostoru (EHP). Veškeré záruční reklamace musí být uplatněny u autorizovaného prodejce Jøtul v přiměřené lhůtě, nejpozději však do 14 dnů od okamžiku, kdy byla závada nebo nedostatek poprvé zjištěn. Seznam dovozců a prodejců najdete na našich webových stránkách: www.jotul.com/no/forhandlere/finn-forhandler.

Pokud společnost Jøtul není schopna povinnosti uvedené ve výše uvedených záručních podmínkách splnit, poskytne bezplatně náhradní výrobek s podobným topným výkonem.

Společnost Jøtul si vyhrazuje právo výměnu dílů nebo poskytnutí služby odmítnout, pokud nebyla záruka zaregistrována online. Zárukou nejsou dotčena žádná práva v souvislosti s platným právem na reklamaci. Záruka platí od data nákupu a pouze na základě dokladu o koupi/sériového čísla.



Společnost Jøtul se trvale snaží zlepšovat své výrobky a vyhrazuje si právo měnit bez předchozího upozornění specifikace, barvy a armatury.

Kvalita

Naše politika kvality má našim zákazníkům zajistit bezpečnost a kvalitu, kterou společnost Jøtul zastává již od svého založení v roce 1853.