

Návod k obsluze a údržbě



Sporák na tuhá paliva

SD ROYAL 720

VÁŽENÍ ZÁKAZNÍCI

Dovolujeme si Vám poděkovat, že jste nám prokazali důvěru a rozhodli se koupit sporák SD ROYAL 720, náš výrobek.

Zvolili jste ten nejlepší možný výběr, protože sporák SD ROYAL 720 je vyroben dle dlouholetých zkušeností v konstrukci a práci našich odborníků, ale i velkého počtu spokojených zákazníků.

Sporák má technické charakteristiky, které ho řadí na samotný vrchol své třídy a dávají mu náskok před konkurencí. Sporák vyhovuje svým provedením platné EN.

Žádáme Vás, aby jste si pozorně přečetli návod na použití dříve, než-li začnete s používáním sporáku, protože zde najdete velký počet rad pro správné použití a tímto se budete moci vyhnout všem chybám, které jsou důvodem nesprávného použití.

Věříme, že se i Vy zapíšete do knihy spokojených zákazníků našeho sporáku.

“Milan Blagojević” AD Smederevo

OBSAH

Upozornění před použitím.....	2
Popis sporáku.....	2
Instalace sporáku.....	3
Použití sporáku.....	5
Podpalování a zahřívání.....	7
Režimy provozu sporáku.....	7
Čištění a údržba sporáku.....	8
Obecné podmínky.....	10
Technické údaje.....	10-11

UPOZORNĚNÍ PŘED POUŽITÍM

Při používání sporáku se přísně držte pokynů na použití uvedených v tomto návodu. Pro spalování v tomto typu sporáku používejte pouze suché dřevo (nejlépe z listnatých stromů), dřevěné brikety a hnědouhelné brikety.

Je přísně zakázáno pokládat na sporák nebo do trouby výbušné mechanismy.

Plotna se nesmí rozzhřívovat.

Místnost, kde se nachází sporák, je za potřeby pravidelně větrat, aby se urychlilo spalování v samotné peci a aby byla zabezpečena dostatečná výměna vzduchu v místnosti.

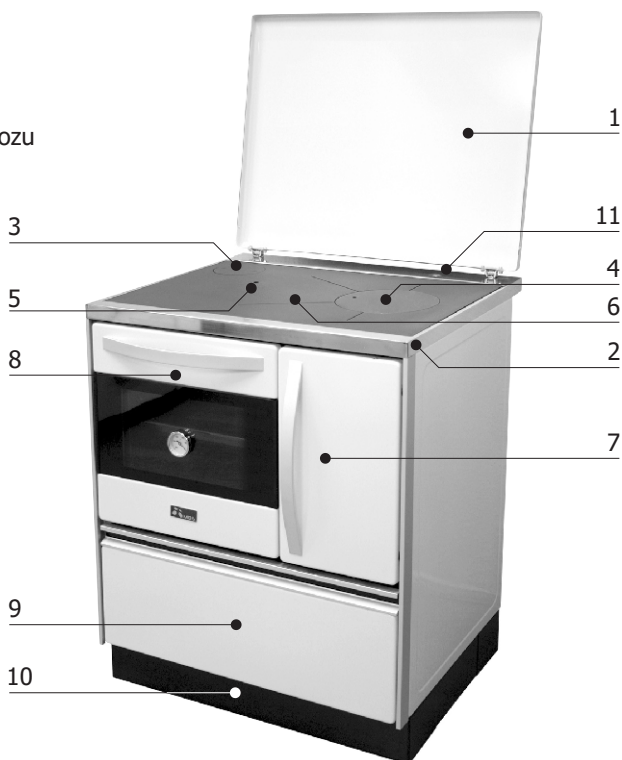
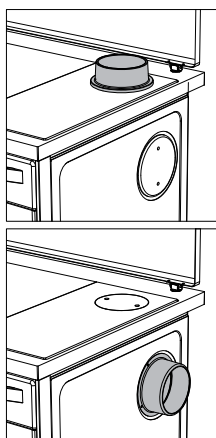
Přísně je zakázáno odkládání hořlavých předmětů, vybušných předmětů a předmětů organického původu do odkládacích prostorů sporáku nebo do ohniště.

Sporák se musí pravidelně udržovat, tím se zajišťuje správné spalování, odvod dýmu a také i nepříjemných pachů z místnosti.

POPIS SPORÁKU

Části sporáku

1. víko sporáku
2. rám
3. připojení kouřovodu
4. kulatá vložka plotny
5. tlačítko na výběr režimu provozu
6. plotna
7. dvířka ohniště
8. dvířka trouby
9. zásuvka (na palivo)
10. podstavec
11. regulátor přívodu vzduchu



SD Royal 720 sporák je určen k přípravě jídla (vaření, pečení) a k vytápění obytných prostorů. Konstrukcí i způsobem používání se výrazně liší od klasických sporáků na pevná paliva, protože má možnost regulace režimu provozu (má 4 režimy) a nastavení přívodu vzduchu ke spalování. Tyto přednosti umožňují větší účinnost a lepší stupeň využití tepelné energie.

Pracovní plocha sporáku je tvořena chromovaným rámem, ocelovou plotnou a kulatým víkem plotny (obr. 1, poz. 2,6 a 4).

Se sporákem se dodává i přípojka na odvod kouře, která podle modelu sporáku může být vyrobena z litiny nebo z plechu a upevněná se čtyřmi šrouby na boční, zadní nebo horní straně (obr. 2).

Těsnění mezi plotnou a rámem sporáku je provedeno keramickým vláknem.

Ohniště je vyžděno ohnivzdornou cihlou.

Všechny odlitky jsou vyrobeny z šedé litiny, což zajišťuje dlouhodobé použití.

Část zadní a boční strany ohniště jsou chráněny ohnivzdornými cihlami a spodní část sporáku je chráněna izolačním materiálem.

Trouba sporáku je smaltovaná.

Vnější boční strany, dvířka ohniště a víko popelníku jsou vyrobeny z oceli a chráněny smaltem.

Madla dveří jsou duralová.

Na dvířkách trouby je dekorativní keramické sklo a teploměr.

INSTALACE SPORÁKU

SD Royal 720 Instalace sporáku musí být provedena kvalifikovanou osobou a musí být doržena příslušná ustanovení normy ČSN 33 2000-3. Při montáži musí být dodrženy všechny místní předpisy, včetně předpisů, které se týkají evropských norem. Napojení kamen na komínový průduch a provedení komína musí být dle normy ČSN 73 4201 a se souhlasem kominíka. Při instalaci je nutno dodržet zásady požární ochrany dle ČSN 06 1008:1998. Kamna nesmí stát v blízkosti chladírenských spotřebičů, jako lednice, mrazák apod.

Při instalaci kamen je nutné zajistit přiměřený přístup pro čištění spotřebiče, kouřovodu a komína. Účinnost sporáku závisí na jeho správné instalaci, kterou by měl provádět profesionál s příslušným oprávněním.

Sporák se spojuje s komínem přes připojení na horní, boční nebo na zadní straně sporáku, odpovídajícím kouřovodem tak aby se zajistil adekvátní průtok kouře od sporáku do komínu. Komín musí mít revizní zprávu od příslušného orgánu (kominictví). Odtahové hrdlo s komínem spojte kouřovodem maximální délky 1,5m o průměru 120mm.

Při požáru v komíně (vznícení sazí a creosotu) jej nikdy nehaste vodou, uzavřete všechny přívody vzduchu pro hoření a pokud je to možné, přiklopte komín. Kontaktujte kominickou službu k posouzení stavu komína po požáru.

Kontaktujte výrobce (prodejce) k prohlídce výrobku.

Vždy když si všimnete, že tah komína se zhoršil, měli byste vyčistit kamna, kouřovody a komín. Odstraněním creosotu zajistíte správné spalování a výkon kamen, čištění

provádějte, když jsou kamna studená. Čištění provádějte nejméně 2x ročně, na začátku a v polovině topné sezóny.

Komín musí být pravidelně kontrolován a čištěn odpovědnou osobou (kominíkem).

Kamna se mohou provozovat jen se zavřenými dvířky. Při otevírání dvířek dbejte opatrnosti a otevírání je povolná, aby se vyrovnal tah v kouřovodu. Náhlým otevřením dvířek může do místnosti vniknout kouř či plamen.

Kamna při provozu silně sálají a mají vysokou povrchovou teplotu, dbejte při provozu zvýšené opatrnosti a nedovolte dětem hrát si v blízkosti kamen.

Zajistěte dostatečný přívod či větrání vzduchu v místnosti s kamny, aby měl výrobek dostatek vzduchu pro spalování.

SD Royal 720 sporák nesmí stát blízko dřevěných nebo plastových části nábytku, protože během provozu (při spalování paliva) vytváří vysokou pracovní teplotu, která je po celém povrchu sporáku. Nejmenší vzdálenost mezi sporákem a okolními předměty je 50 cm.

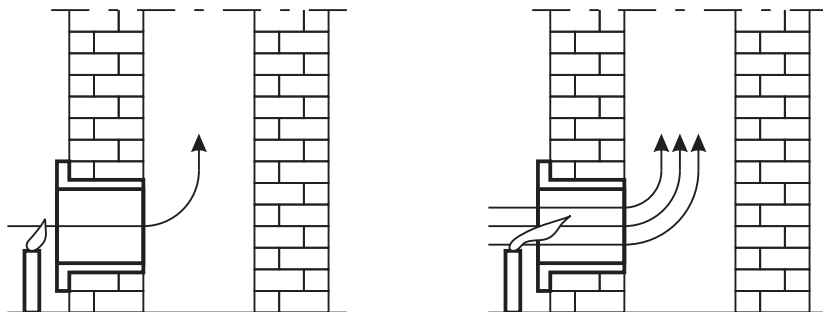
SD Royal 720 sporák se v žádném případě nesmí postavit vedle chladírenských spotřebičů, jako jsou chladnička, mraznička a podobně.

Pokud je podlaha vyrobena z lehce hořlavého materiálu, mezi podlahu a sporák se musí dát podložka z ocelového plechu, žáruvzdorného skla nebo kamene, která bude na bočních stranách širší o více než 10 cm, z přední strany 50 cm.

SD Royal 720 sporák se připojí ke komínu přes přípojku na boční, zadní nebo horní straně a pomocí odpovídajících potrubí kouřovodu. Kouřovod nesmí zasahovat příliš hluboko do komínu, aby nezmenšil průřez a tím zhoršil tah komína.

Tah vzduchu v komíně musí být v průměru 10 Pa až 12 Pa, aby byl zaručen pravidelný a bezpečný průtok plynu.

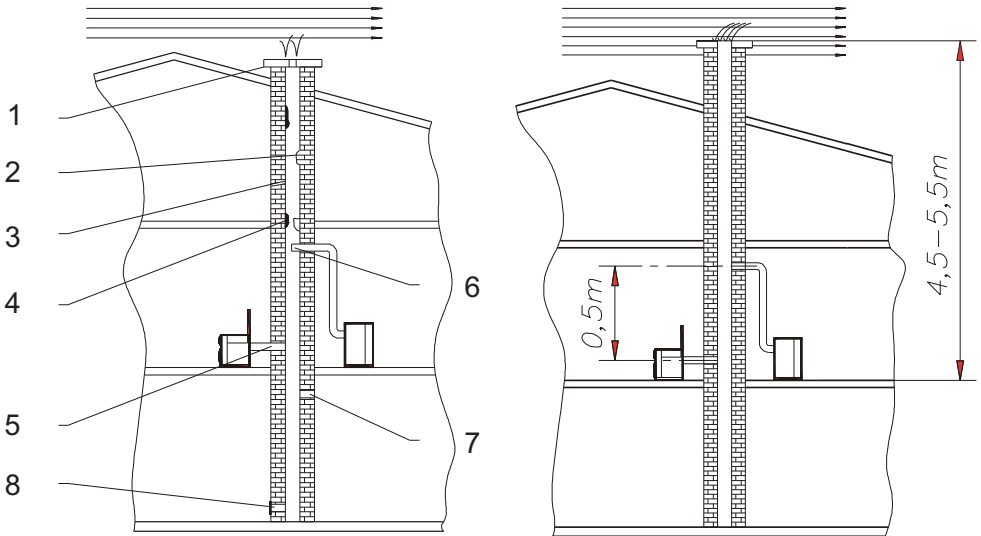
Před instalací sporáku se může ověřit tah vzduchu v komíně pomocí svíčky (Obr. 3), kde je zřetelně vidět dobrý a špatný tah vzduchu v komíně.



Obrázek 3.

Pokud je špatný tah v komíně (Obr. 3 - vlevo), musí se ověřit funkčnost komínu.

Komín by se měl nacházet uvnitř objektu kvůli izolaci, pokud je na vnějších zdech objektu, pak je nutná izolace komínu.



Obrázek 4.

Na obrázku 4- vlevo, můžete vidět nedostatky u špatného komínu:

1. špatně provedena zeď chránící před větrem,
2. špatně průchozí komín,
3. praskliny na komínu,
4. usazeniny,
5. netěsné připojovací otvory a otvory na čištění,
6. příliš hluboko zasunutý kouřovod v komíně,
7. komín bez dvířek nebo jiný otvor na komínu
8. netěsnící připojovací otvor a otvor pro čištění.

Rozmezí mezi dvěma přípojkami na stejném komíně musí být minimálně 50 cm (Obrázek 4).

Na obr. 4- vpravo, můžete vidět příklad správného komínu.

Na stejném komínu nesmí být připojeno plynové zařízení.

POUŽITÍ SPORÁKU

Při prvním zatopení se z výrobku bude vylučovat zápach kvůli vypalování žáruvzdorného nástřiku. To je normální, protože barva se stabilizuje a vysuší se při teplotách přes 350°C. Místnost musí být po tuto dobu stále větrána. Před každým zapálením očistěte povrch výrobku suchou utěrkou, abyste odstranili prach a nečistoty. V prvních dnech provozu topte mírně a přikládejte menší množství paliva, aby se barva správně vypálila a litina se přizpůsobila změnám teplot.

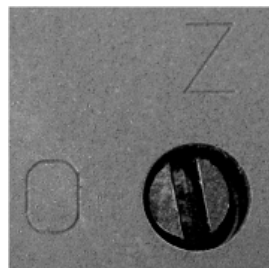
Používejte pouze dřevěné brikety, nebo suché tvrdé dřevo, z listnatých stromů o maximální vlhkosti 20%, nebo hnědouhelné brikety. Při použití vlhkého či mokrého dřeva se během spalování bude odpařovat voda, sníží se výkon a účinnost kamen, budou se zanášet creosotem, stejně jako kouřovody. Používané dřevo by mělo být asi dva roky skladováno na suchém větraném místě, aby se jeho vlhkost snížila pod 20%. Nikdy nepoužívejte dřevo barvené, lakované nebo napuštěné různými látkami. Obvyklý interval dodávky paliva a množství paliva je 2,2kg/h při použití dřevěných briket, 4,2kg/h při použití hnědouhelných briket.

Dostatečná ventilace či větrání místnosti je nezbytné pro správný provoz (spalování) kamen, a také pro bezpečnost osob pohybujících se v místnosti instalace kamen, protože při provozu kamna spotřebovávají okolní vzduch.

Před prvním topením je nutné nastudovat způsob fungování klapky na výběr režimu provozu (obr. 6) jako i regulátoru přívodu vzduchu (obr. 1, poz. 11).

Klapka na výběr režimu provozu sporáku (obr. 6) má dvě pozice:

- „O“ - pro podpalování a vaření
- „Z“ - pro vaření, pečení a topení (současně) nebo pouze pro topení.

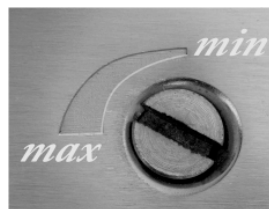


Obrázek 6

Regulátor přívodu vzduchu (obr. 7), má dvě polohy:

- MAX (maximum) a
- MIN (minimum).

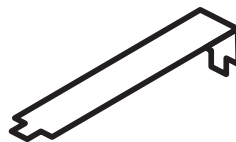
jako i řadu mezipoloh, do kterých se může nastavit.



Obrázek 7

MAX a MIN je hodnota přívodu vzduchu, která řídí rychlost spalování ve sporáku a tímto způsobem i hodnotu teploty.

Polohy obou regulátorů se nastavují pomocným nářadím. (Obr. 8).



Obrázek 8

PODPALOVÁNÍ A ZAHŘÍVÁNÍ

Před prvním použitím je zapotřebí ořídit všechny smaltované povrchy sporáku suchou utěrkou. Víko sporáku (které se dodává pouze k některým typům sporáků) je nutné zvednout před použitím. Při prvním použití se může objevit lehký kouř unikající z povrchu plotny, který brzy zmizí, nejedná se o závadu.

Podpalování provést v následujícím pořadí:

- klapku k výběru režimu provozu nastavit v poloze "O"
- regulátor přívodu vzduchu nastavit v poloze "MAX",
- otevřít dvířka ohniště,
- do ohniště vložit materiál k podpalování (drobná dřeva a zmačkaný papír),
- podpálit,
- zavřít dvířka ohniště a popelníku,
- po rozhoření plamene vložte do ohniště větší kusy dřeva nebo uhlí a zavřete dvířka ohniště, přívod vzduchu zmenšete na půl a klapku pro výběr režimu provozu nastavte do polohy "Z". Pokud se jako palivo používají hnědouhelné brikety, musí se počkat dokud se nerozžhaví, teprve potom nastavte klapku režimu provozu do polohy "Z".

Jako palivo se nesmí používat topný olej, benzín apod., protože se s používáním tekutých paliv vytvářejí podmínky k poškození sporáku a k explozi, vytvářením výbušných plynů v kouřových kanálech, a ani paliva vysokokalorická.

K topení se doporučuje dřevo, dřevěné brikety a hnědouhelné brikety.

Přísně je zakázáno spalování odpadků organického původu, zbytků potravy, předmětů z umělé hmoty, hořlavé a výbušné materiály, jejichž spalování neumožňuje správnou funkci sporáku a může způsobit poruchy a může znečistnit životní prostředí.

Zvýšené venkovní teploty mohou způsobit špatný tah v komínu, proto se doporučuje častější přikládání v menších dávkách.

Ke správné funkci sporáku je za potřebí:

- pravidelné čištění sporáku, všech kanálů a komínů,
- pravidelné větrání kvůli dobrému spalování,
- pravidelné odstranění popelu z popelníku sporáku,
- pravidelné odstranění neshořelého materiálu ,
- při topení drobnými kousky uhlí je za potřebí nejdříve vhodit kus dřeva nebo několik větších kousků uhlí, aby se malé kousky nezasekly v roštu a nenarušovaly provoz sporáku (zmenšený tah komína).

REŽIMY PROVOZU SPORÁKU

SD Royal 720 sporák má čtyři režimy provozu, které se regulují pomocí klapky na výběr režimu provozu a nastavením přívodu vzduchu do sporáku.

Kombinovaný režim provozu pro vaření, pečení a topení ve stejnou dobu, je zapotřebí klapku na výběr režimu nastavit na polohu "Z" a regulátor přívodu vzduchu mezi MAX a MIN (střední hodnota).

Rychlé vaření – je zapotřebí intenzivní zahřívání plotny, přidáním paliva v menším množství, nastavení klapky na výběr režimu provozu do polohy "O", regulátor přívodu vzduchu na střední hodnotu (mezi MAX a MIN).

Topení – klapku na výběr režimu provozu nastavit do polohy "Z", regulátor přívodu vzduchu nastavit na střední hodnotu a dvířka trouby zůstávají otevřena. Pokud se jako palivo používá uhlí, je nutné vícekrát doplnit ohniště, aby se vytvořil kvalitní žár, který potom může zahřát plotnu sporáku.

Pečení – klapku na výběr režimu provozu nastavit do polohy "Z", regulátor přívodu vzduchu na střední hodnotu a dvířka trouby se po vložení plechu do trouby zavírají.

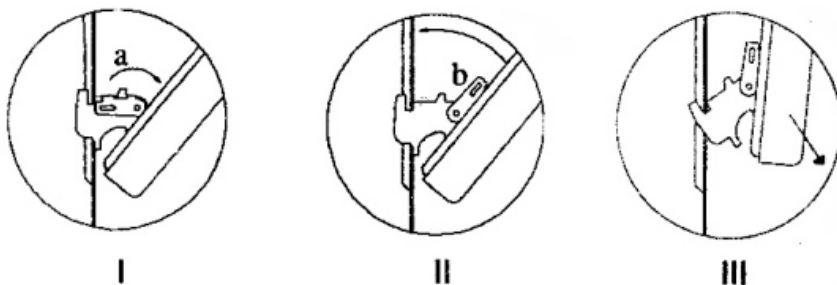
ČIŠTĚNÍ A ÚDRŽBA SPORÁKU

Čištění vnějších povrchů – čištění vnějších povrchů sporáku se provádí pouze za studena. Čistí se měkkou utěrkou (která nepoškábé povrch) a speciálním chemickým přípravkem, který nepoškodí povrch sporáku.

Čištění vnitřních povrchů – čištění kanálů pro průchod spalin komínem se musí provádět, když je sporák studený a tehdy se demontují jednotlivé části sporáku. Při demontáži sporáku používejte ochranné rukavice.

Demontáž se provádí podle následujícího:

- demontovat kouřovody,
- odstranění kulaté plošky na plotně pomocí nářadí,
- odstranit plotnu nebo víc ploten (počet záleží od typu sporáku),
- demontovat dvířka trouby následujícím způsobem (obrázek 9):
 1. otevřít dvířka trouby
 2. oba dorazy nastavit do horní polohy,
 3. lehce posunout dvířka k sporáku tak, že se opřou o dorazy,
 4. dvířka trouby vytáhnout nahoru a spodní část oddělit od sporáku.
 - u některých provedení sporáku nemusí být dorazy, nahradí se tyčinkami válcového tvaru vloženými do otvorů v pantu dveří které potom nahrazují funkci dorazů (může být i šroubovák)
- odšroubovat matice, kterými je přišroubováno víko otvoru na čištění (obr. 1. poz. 12)
- sundá se víko pro čištění.

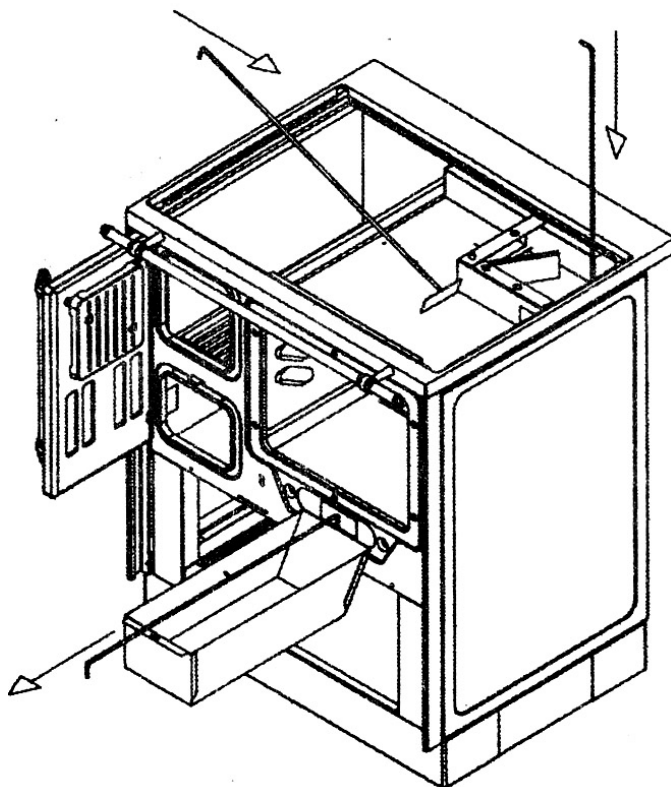


Obrázek 9

Čištění vnitřní části sporáku od usazenin (obr. 10) provádí se po předchozí popsané demontáži následujícím způsobem:

- usazeniny z ochranného plechu trouby odstraníme nářadím na čištění.
- očistit usazeniny z vertikálních kanálů dle předchozího způsobu,
- spodní povrch trouby a dno sporáku se čistí čistícím nářadím (obr. 1, poz. 18), směrem k otvoru pro čištění, z kterého je předtím sundané víko popsáním postupem (OBR.1, PO. 12),
- plotna (obr. 1, poz. 6) a kulatá vložka plotny (obr. 1, poz. 4) se čistí čistícím prostředkem.

Po ukončení čištění, zpětným způsobem provést montáž.



Obrázek 10

Doporučujeme denně odstraňovat vzniklý popel. Nedovolte, aby se vzniklé množství popela v popelníku dotýkalo roštu.

Někdy se může stát (např. při zatápění v přechodném období), že komín netáhne, kouř má tendenci kumulovat se v topeništi nebo dokonce pronikat do místnosti. V tomto případě je vhodné před zatopením zapálit ve vyběracích komínových dvířkách zmačkaný papír nebo podpalovač.

OBECNÉ PODMÍNKY

**VEŠKERÉ NEOPRÁVNĚNÉ ÚPRAVY SPOTŘEBIČE JSOU ZAKÁZÁNY!
 POUŽÍVEJTE POUZE NÁHRADNÍ DÍLY DOPORUČENÉ VÝROBCEM!
 PŘI NEDODRŽOVÁNÍ INSTRUKCÍ V NÁVODU K OBSLUZE, KTERÉ BY VEDLY K
 POŠKOZENÍ KAMEN, VÝROBCE ZAMÍTÁ ODPOVĚDNOST ZA TAKOVÉ REKLAMACE
 KAMNA NENÍ DOVOLENO JAKKOLIV UPRAVOVAT.**



Jestliže jsou splněny všechny podmínky k instalaci, regulaci v provozu a čištění, které jsou popsány v tomto návodu, sporák představuje bezpečný přístroj k použití v domácnosti.

Následující tabulka ukazuje chyby v provozu a doporučení k jejich odstranění. Veškeré reklamace, zhodnocené jako špatné fungování sporáku, je za potřeby ohlásit výrobnímu servisu písemně.

Závada	Důvod	Odstranění
slabé topení, pečení a vaření sporáku	nesprávné používání, špatný komín	prostudovat návod, zavolat servis
táhlo regulace vzduchu jde těžce	zaseklá klapka regulátoru	promazat klapku regulátoru
táhlo regulace nefunguje	vypadlé táhlo	vychladlou desku zvednout a táhlo vrátit

Rozměry sporáku:

rozměry: v/š/h 850mm / 720mm / 600mm
 připojení kouřovodu: 120mm
 hmotnost: 110,5kg

 MBS Maber Comerc DOO Smederevo Djure Strugara 20 11300 Smederevo Serbia	
EN 12815:2001/A1:2004/AC:2007	
Residential cookers fired by solid fuel “SD Royal 720 ”	
Recommended fuels	Wood
Nominal power	8,1 kW
Energy efficiency	75,8 %
The average CO value (taken from 13% O₂)	1443 mg/Nm ³
Dust emission	32 mg/Nm ³
The average flue gas temperature	278 °C
Minimum distance to combustible materials: back side left side / right side front side	50 cm 50 cm 80 cm
Device can be attached to the chimney with more outlets. Please read instructions before use. Please use only recommended fuels.	
Notified institution	Termoplam Ltd (NB 2608)
Declaration of conformity	No. 025 / 2022



Maber Comerc doo
Smederevo

Đure Strugara 20 | 11300 Smederevo | Serbia
tel: +381 26 633 600 / +381 26 633 601 | fax: +381 26 4629 941