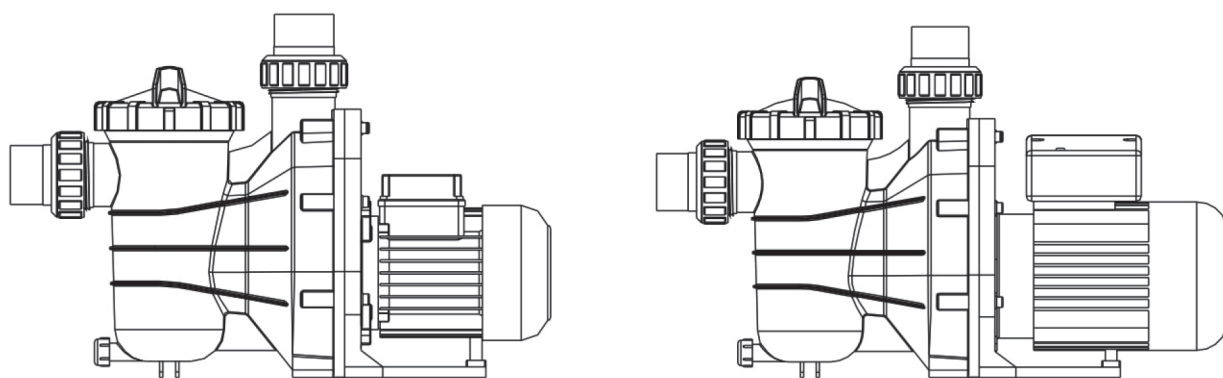


BAZÉNOVÉ A LÁZEŇSKÉ ČERPADLO FXP



NÁVOD K MONTÁŽI A OBSLUZE



Přečtěte si návod k použití

Děkujeme, že jste si vybrali náš výrobek, a že důvěřujete naší společnosti. Aby vám používání tohoto výrobku přinášelo radost, přečtěte si prosím pečlivě tyto pokyny a před použitím zařízení postupujte přesně podle uživatelské příručky, aby nedošlo k poškození zařízení nebo zbytečnému zranění.

1. Instalace

Čerpadlo mohou instalovat a zapojovat pouze kvalifikované osoby s oprávněním.

DŮLEŽITÉ:

Poznámka pro elektrikáře: Čerpadla musí být připojena k síťovému napájecímu zdroji přes schválený stykač s odpovídajícími jmenovitými hodnotami.

Uložení čerpadla:

- musí být pevné, vodorovné, tuhé, bez vibrací
- musí umožnit použít krátkou, přímou sací trubku
(kvůli snížení ztrát třením neinstalujte čerpadlo v geometrické výšce větší než 3 m od hladiny vody)
- musí umožnit montáž uzavíracích ventilů v sacím a výtlačném potrubí
- musí mít adekvátní podlahovou vpust' kvůli prevenci zaplavení
- musí být chráněno před nadměrnou vlhkostí
- musí mít úplný přístup kvůli údržbě čerpadla a potrubí

POZNÁMKA:

Sací a výtlačné přípojky čerpadla mají zalisované závitové zarážky. **NESNAŽTE SE** zašroubovat trubku za tyto zarážky.

2. Obsluha

POZOR



Nebezpečné sání.

Může zachytit vlasy
nebo část těla
a způsobit vážné
poranění nebo smrt.
Neblokujte sání.

- NIKDY nenechejte čerpadlo běžet nasucho! Pokud čerpadlo běží nasucho, může dojít k poškození těsnění a k úniku kapaliny a zaplavení! Před spuštěním naplňte čerpadlo vodou.
- Před odstraněním víka:
- Než budete pokračovat, **VYPNĚTE ČERPADLO.**
- **ZAVŘETE UZAVÍRACÍ VENTILY** v sacím a výtlačném potrubí.
- **UVOLNĚTE VEŠKERÝ TLAK** z čerpadla a potrubního systému.
- NIKDY neutahujte ani nepovolujte šrouby, pokud je čerpadlo v provozu.
- Neblokujte sání čerpadla! Pokud jej budete blokovat tělem, může dojít k vážnému nebo smrtelnému zranění. Děti používající bazén musí být **VŽDY** pod dohledem dospělých osob!

Zalévání čerpadla:

- Vypusťte veškerý vzduch z filtru a potrubního systému: viz návod výrobce filtru.
- V zaplaveném sacím systému (vodní zdroj výše než čerpadlo) se čerpadlo zalije samo, je-li sací i výtlačný ventil otevřený.
- Pokud čerpadlo není v zaplaveném sacím systému, odšroubujte a sejměte kryt jímky; naplňte jímku a čerpadlo vodou.
- Vyčistěte a zkontrolujte kroužek; opět nasad'te kroužek na kryt jímky.
- Nasad'te kryt jímky na jímku; kryt utáhněte otáčením doprava.

POZNÁMKA: Utahujte kryt jímky pouze rukou.

Čerpadlo by nyní mělo být naplněno vodou. Doba zalévání závisí na vertikální délce sacího zdvihu a horizontální délce sacího potrubí.

3. Pravidelná údržba

Jedinou nezbytnou pravidelnou údržbou je kontrola/vyčištění koše jímky. Úlomky nebo odpad, který se shromažďuje v koši, přiškrtní průtok vody čerpadlem. Jímku vyčistěte dle tohoto návodu:

1. Než budete pokračovat, vypněte čerpadlo, zavřete uzavírací ventil v sacím a výtlačném potrubí a uvolněte veškerý tlak ze systému.
2. Odšroubujte víko jímky (otáčením doleva).
3. Vyměňte košové síto a vyčistěte jej. Zajistěte, aby byly všechny otvory v koši volné, propláchněte koš vodou a velkým otvorem u přípojky nasadte do jímky trubky (mezi žebry). Pokud se koš nasadí obráceně, kryt nebude k tělesu jímky přiléhat.
4. Vyčistěte a zkontrolujte kroužek víka; nasadte na kryt jímky.
5. Vyčistěte drážku kroužku na tělese jímky a nasadte víko. Aby se víko nepřilepilo, utahujte pouze rukou.
6. Zaližte čerpadlo (viz návod k zalévání výše).

4. Servis a náhradní díly

S veškerým servisem se obraťte na místního zástupce nebo prodejce, protože jeho znalosti zařízení představují kvalifikovaný zdroj informací. Objednávejte všechny náhradní díly u svého prodejce. Při objednávání náhradních dílů uveďte následující informace:

1. Údaje z typového štítku nebo sériové číslo na štítku.
2. Popis dílu.

5. Odstraňování problémů

• MOTOR SE NESPUSTÍ

1. Přepněte vypínač nebo jistič do vypnuté polohy.
2. Spálené pojistky nebo otevřená tepelná ochrana.
3. Zablokovaná hřídel motoru.
4. Vypálené vinutí motoru.
5. Vadný spouštěcí spínač uvnitř jednofázového motoru.
6. Odpojené nebo vadné zapojení.
7. Nízké napětí.

• ČERPADLO NEDOSAHUJE PLNÝCH OTÁČEK

1. Nízké napětí.
2. Čerpadlo připojeno k nesprávnému napětí.

• MOTOR SE PŘEHŘÍVÁ (ochrana vypíná)

1. Nízké napětí.
2. Vinutí motoru připojeno k nesprávnému napětí na modelu s dvojitým napětím.
3. Neadekvátní odvětrání.

• ČERPADLO NEDODÁVÁ VODU

1. Čerpadlo není zalito.
2. Zavřete ventil v sacím nebo výtlačném potrubí.
3. Netěsnost nebo vzduch v sacím systému.
4. Zablokované oběžné kolo.

• ÚNIK VODY U HŘÍDELE

1. Těsnění hřídele potřebuje vyměnit.

• NÍZKÝ VÝKON ČERPADLA

1. Ventil v sacím nebo výtlačném potrubí částečně zavřený.
2. Sací nebo výtlačné potrubí částečně ucpané.
3. Sací nebo výtlačné potrubí příliš malé.
4. Ucpaný koš ve sběrači nebo vlasy v sítu.
5. Znečištěný filtr.
6. Zablokované oběžné kolo.

• VYSOKÝ TLAK ČERPADLA

1. Výtlačný ventil nebo přívodní armatury příliš zavřené.
2. Vratná potrubí příliš malá.
3. Znečištěné filtry.

• HLUČNÉ ČERPADLO A MOTOR

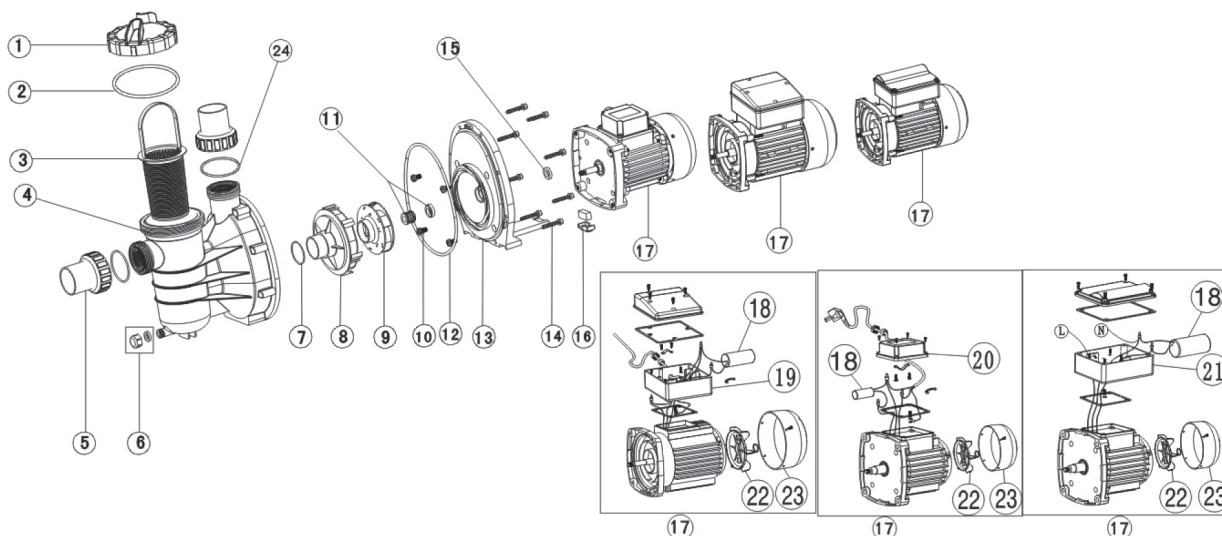
1. Ucpaný koš ve sběrači nebo vlasy v sítu.
2. Opotřebená ložiska motoru.
3. Ventil v sacím potrubí částečně zavřený.
4. Sací potrubí částečně ucpané.
5. Podtlaková hadice ucpaná nebo příliš malá.
6. Čerpadlo není správně uloženo.

• VZDUCHOVÉ BUBLINY U PŘÍVODNÍCH ARMATUR

1. Vnikání vzduchu do sacího potrubí u přípojek nebo dříku ventilu.
2. Těsnění krytu síta na vlasy a chlupy je nutné vyčistit.
3. Nízká hladina vody v bazénu.

POZNÁMKA: Jestliže doporučení v části o odstraňování problémů v tomto návodu nevyřeší váš konkrétní problém, požádejte o servis místního prodejce.

6. Díly čerpadla pro model FXP



Pol.	Díl č.	Popis výrobku	ks	Pol.	Díl č.	Popis výrobku	ks
1	01041025	Průsvitné víko	1	17	89022105	Motor FXP 370 (220V/50Hz)	1
2	02011074	O-kroužek na víko	1		89022106	Motor FXP 500 (220V/50Hz)	1
3	89022401	Koš s rukojetí	1		89022107	Motor FXP 750 (220V/50Hz)	1
4	01021064	Předběžný filtr čerpadla FXP	1		89022108	Motor FXP900 (220V/50Hz)	1
5	89280105	Šroubení 1,5"	2		89022201	Motor FXP 150 (220V/60Hz)	1
6	89022402	Výpustná zátka s O-kroužkem	1		89022202	Motor FXP 270 (220V/60Hz)	1
7	02011004	O-kroužek na difuzér	1		89022203	Motor FXP 370 (220V/60Hz)	1
8	01111014	Difuzér	1		89022204	Motor FXP 500 (220V/60Hz)	1
9	01311015	Oběžné kolo FXP150 (220V/50Hz)	1		89022205	Motor FXP 750 (220V/60Hz)	1
	01311016	Oběžné kolo FXP250 (220V/50Hz)	1		89022206	Motor FXP900 (220V/60Hz)	1
	01311017	Oběžné kolo FXP370 (220V/50Hz)	1		89022305	Motor FXP 150 (110V/60Hz)	1
	01311018	Oběžné kolo FXP500 (220V/50Hz)	1		89022306	Motor FXP 250 (110V/60Hz)	1
	01311019	Oběžné kolo FXP750 (220V/50Hz)	1		89022301	Motor FXP 370 (110V/60Hz)	1
	01311014	Oběžné kolo FXP900 (220V/50Hz)	1		89022302	Motor FXP 500 (110V/60Hz)	1
	01311023	Oběžné kolo FXP150 (220V/60Hz)	1		89022303	Motor FXP 750 (110V/60Hz)	1
	01311024	Oběžné kolo FXP250 (220V/60Hz)	1		89022304	Motor FXP900 (110V/60Hz)	1
	01311015	Oběžné kolo FXP370 (220V/60Hz)	1	18	04016028	Kondenzátor pro čerpadlo FXP370	1
	01311016	Oběžné kolo FXP500 (220V/60Hz)	1		04016019	Kondenzátor pro čerpadlo FXP500	1
	01311017	Oběžné kolo FXP750 (220V/60Hz)	1		04016021	Kondenzátor pro čerpadlo FXP750	1
	01311018	Oběžné kolo FXP900 (220V/60Hz)	1		04016009	Kondenzátor pro čerpadlo FXP370	1
	01311023	Oběžné kolo FXP150 (110V/60Hz)	1		04016010	Kondenzátor pro čerpadlo FXP500	1
	01311024	Oběžné kolo FXP250 (110V/60Hz)	1		04016012	Kondenzátor pro čerpadlo FXP750	1
	01311015	Oběžné kolo FXP370 (110V/60Hz)	1		04016032	Kondenzátor pro čerpadlo FXP150	1
	01311016	Oběžné kolo FXP500 (110V/60Hz)	1		04016033	Kondenzátor pro čerpadlo FXP250	1
	01311017	Oběžné kolo FXP750 (110V/60Hz)	1		04016030	Kondenzátor pro čerpadlo FXP150	1
	01311018	Oběžné kolo FXP900 (110V/60Hz)	1		04016031	Kondenzátor pro čerpadlo FXP250	1
10	89022403	Šroub M8*16 s podložkou	4	19	89022110	Kabel. skříňka pro čerpadlo FXP370-FXP900	1
11	04015002	Mechanické těsnění 1/2"	1	20	89022111	Kabel. skříňka pro čerpadlo FXP150-FXP250	1
12	02011090	O-kroužek na přírubu	1	21	89021505	Kabel. skříňka pro čerpadlo FXP370-FXP500	1
13	01021065	Příruba čerpadla FXP	1		89022307	Kabel. skříňka pro čerpadlo FXP750-FXP900	1
14	03011035	Šroub M6*30	8	22	01031027	Chladicí vent. pro čerpadlo FXP370-FXP900	1
15	02011156	Ostříkovací kroužek motoru pro FXP150, FXP250	1		01031026	Chladicí vent. pro čerpadlo FXP150-FXP250	1
15	02011153	Ostříkovací kroužek motoru pro FXP370-FXP900	1	23	01031011	Kryt ventilátoru pro čerpadlo FXP150-FXP250	1
16	89022404	Držák motoru	1		01031010	Kryt ventilátoru pro čerpadlo FXP370-FXP900	1
17	89022109	Motor FXP150 (220V/50Hz)	1	24	02011104	O-kroužek	2
	89022110	Motor FXP250 (220V/50Hz)	1				

Záruční podmínky

Záruční podmínky se řídí obchodními a záručními podmínky Vašeho dodavatele.

Bezpečná likvidace výrobku po skončení životnosti

Při skončení životnosti produktu zajistěte její ekologickou likvidaci odbornou firmou.



Reklamáce a servis

Reklamáce se řídí příslušnými zákony o ochraně spotřebitele. V případě zjištění neodstranitelné vady se písemně obraťte na svého dodavatele.

Datum.....

Dodavatel

